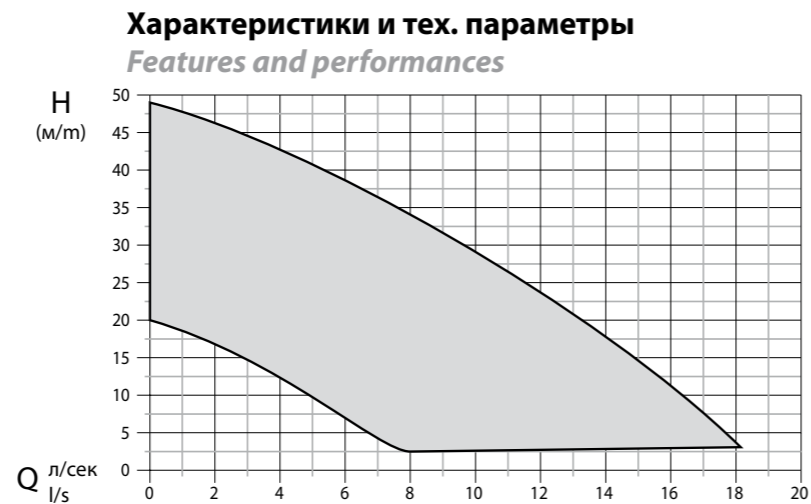




Серия KPM 2 полюса

KPM series 2 poles

Contractor Pumps



Мощность 0,4 - 11 кВт
Выходные отверстия DN 2" (Dn-50) и Dn100 вертикальное
Количество полюсов 2

Power from 0.4 to 11 kW
Discharge DN 2" (Dn-50) and Dn100 Vertical
Poles 2

Рабочее колесо
Насосы этой серии оснащены вихревыми рабочими колесами из нержавеющей стали, обеспечивающими максимальную гибкость применения. Быстроизнашивающиеся части имеют резиновое покрытие.

Защита двигателя и оснастка
Монофазные двигатели:
Все монофазные двигатели оснащены микротермостатами, которые своевременно останавливают двигатель при перегреве. Конденсатор установлен внутри насоса.

Трехфазные двигатели:
Трехфазные двигатели оснащены термозащитными устройствами по току, которые своевременно останавливают двигатель при перегреве.

Охлаждение
Охлаждение обеспечивается охлаждающей рубашкой с открытым контуром, обеспечивающей оптимальное рассеивание тепла.

Эксплуатационные ограничения
Максимальная температура перекачиваемой жидкости: +40°C
Максимальная глубина погружения: 20 м
Допустимые значения показателя pH: 6 - 10
Плотность жидкостей: < 1,1 кг/дм³

Impeller
Impellers are of multiblade type in stainless steel and the wearing parts are covered in anti-abrasion rubber.

Electric motor
Single-phase:
All single-phase motors are fitted with thermal protection embedded in the winding (bi-metal type) which ensure a prompt cut-off in case of over-temperature. The capacitor is built-in within the pump.

Three-phase:
All three-phase motors are fitted with thermal-amps. overload protection which ensure a prompt cut-off in case of over-temperature.

Cooling
The cooling of these pumps is ensured by the cooling jacket which provides a high degree of heat dissipation.

Limiti di Impiego
Temperatura massima del liquido da pompare: +40°C
Massima profondità di immersione: 20m
Valori pH ammessi: da pH 6 a pH 10
Densità liquidi < 1,1 Kg/dm³

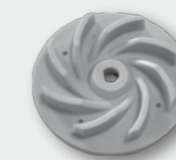


Серия KPM 2 полюса

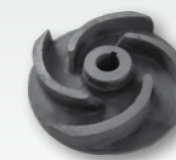
KPM series 2 poles

Область применения
Насосы серии KPM эффективно применяются для перекачки очень абразивных жидкостей в бытовой и промышленной сфере, в рудниках, на стройплощадках. Охлаждающая рубашка и компактная и легкая конструкция упрощают транспортировку и подготовку к работе.

Application
The pumps of the KPM series find an ideal use in all drainage applications and particularly with water containing sand, mud, gravel, glass or quartz powder and, more in general, abrasive liquids. Pumps are equipped with cooling jacket and can be moved from one pumping site to another.



Рабочее колесо из стали с резиновым покрытием (серия KPM 50.04-07)
Series KPM 50.04 - 07 feature stainless steel impeller embedded in a DUPONT patented anti-abrasion rubber

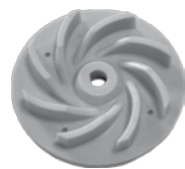


Рабочее колесо из хромированной стали
High chrome stainless steel impeller

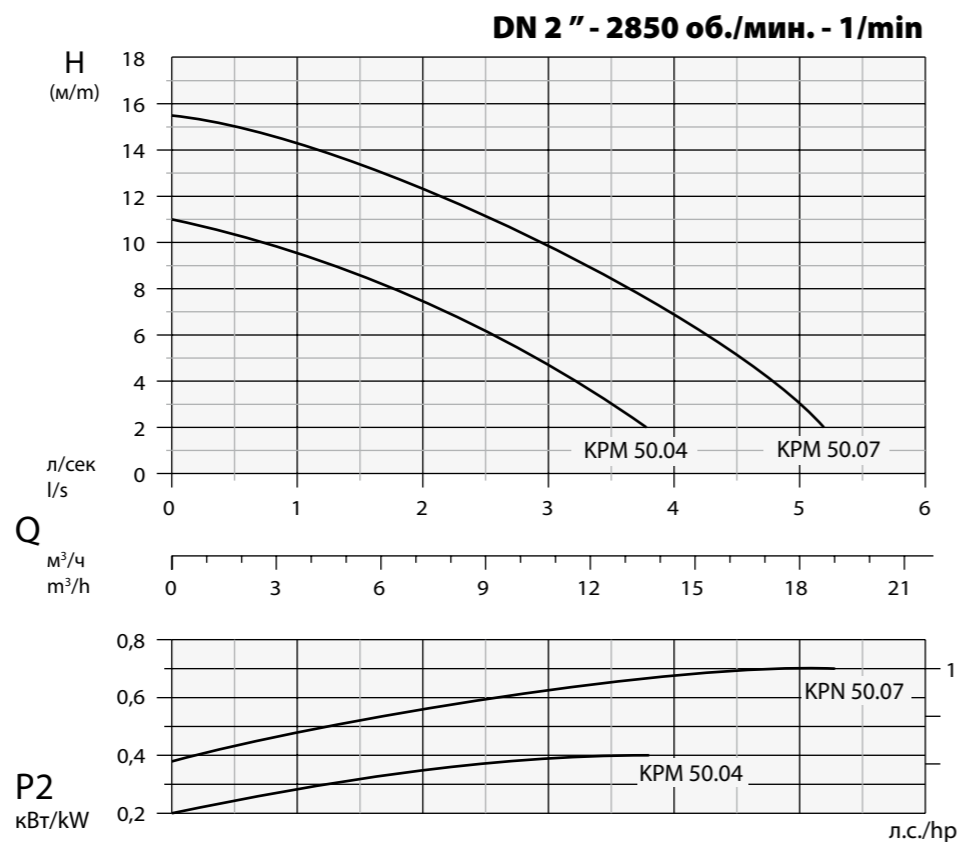




Рабочее колесо - Impeller



Свободный проход
Free passage
5x5 mm



Технические данные - Specifications

Тип - Type	Q	л/с - l/s	0,5	1	1,5	2	2,5	3	3,5	4	5
		л/мин - l/m	30	60	90	120	150	180	210	240	300
		м³/ч - m³/h	1,8	3,6	5,4	7,2	9	10,8	12,6	14,4	18
KPM 50.04 M	H м/m		11	9	8,5	7,5	6	4,5	3		
KPM 50.07 M			15	14,5	13,5	12,5	11	10	8,5	7	3

Тип - Type	Выход Delivery	кВт - kW		Л.с. Hp	Вращ. R.p.m. 1/min	Полюсы Poles	Гц Hz	А	
		P1	P2					монофаз. - 1 ~	
								230 В/V	мкФ / µf
KPM 50.04 M	Dn2 - G 2"	0,48	0,4	0,5	2850	2	50	3	12
KPM 50.07 M	male	0,78	0,75	1	2850	2	50	5,4	20

Приложения

Переносной погружной насос с вихревым рабочим колесом с покрытием для большей устойчивости к износу. Идеален для перекачки воды в бытовой и промышленной сфере, на стройплощадках, в рудниках, при затоплении.

Двигатель

Асинхронный 2-полюсный двигатель с короткозамкнутым ротором с беличьей клеткой. Изоляция статора: класс F = 155°C. Степень защиты: IP 68

Уплотнения

Двойное мех. уплотнение: карбид кремния + витон Ø14

Директивы, Стандарты, Допуски

Рабочие кривые по стандарту ISO 9906 уровень 2

Applications

Submersible contractor pumps with an abrasion resistant impeller. Ideal in mining application, drainage of construction sites and dewatering in general.

Motor

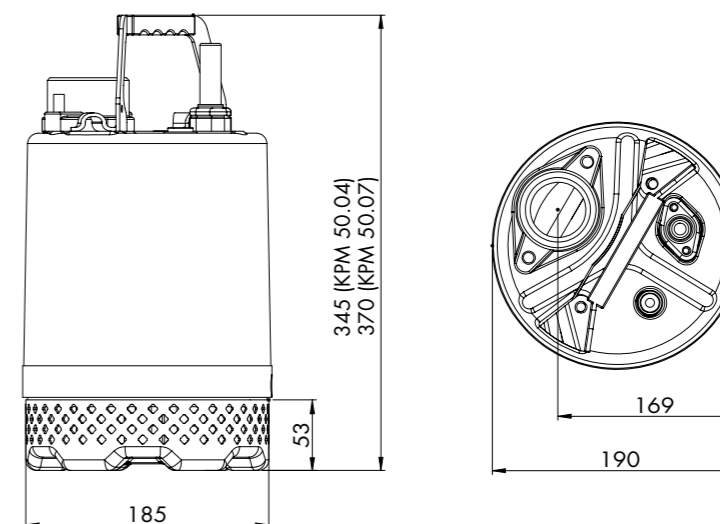
Asynchronous electric 2 poles motor with squirrel-cage rotor. Stator Insulation: F = 155 °C. Protection class: IP 68

Seals

Double machanical seal: Silicon-Carbide+Viton Ø14

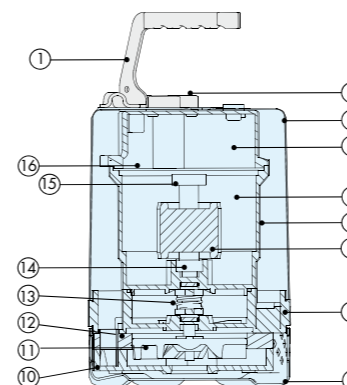
Directives, Norms, Tolerances

Curves as per ISO 9906, Grade 2



Тип - TYPE	DN2	DN3	КАБЕЛЬ - CABLE	ОПЦИИ - OPTIONAL
KPM 50.04 M KPM 50.07 M	G 2"	-	1 фаза 230 В - 1~230V 3x1 Вилка Schuko Schuko-plug	M - MT 10

Спецификация компонентов - Spare parts



Описание Description	Материалы Materials
1 Ручка - Handle	SS 400
2 Крышка - Motor Cover	ADC12
3 Рубашка - Cooling jacket	Нержавеющая сталь Aisi 304 - Stainless steel Aisi 304
4 Конденсатор - Capacitor	
5 Статор - Stator	
6 Корпус двигателя - Motor casing	ADC 12
7 Вал двигателя - Motor shaft and rotor	Нержавеющая сталь Aisi 410 - Stainless steel Aisi 410
8 Диффузор - Diffuser	ADC 12
9 Сетчатый фильтр - Strainer	SUS 304
10 Корпус насоса - Pump casing	FC 20
11 Рабочее колесо - Impeller	TPU
12 Прокладка - Seal	NBR 70 SHOLL
13 Мех. уплотнение - Mechanical seal	Карбид кремния + витон - Silicon Carbide - Viton
14 Нижний подшипник - Lower Bearing	
15 Верхний подшипник - Upper Bearing	
16 Опора верхнего подшипника - Upp. Bearing support	SS 400
Крепежные винты - Bolts	Нержавеющая сталь - Stainless steel

Тип - TYPE	X	Y	Z	Kr - Kg
KPM 50.04	300	200	460	13
KPM 50.07	300	200	500	16

Компания Dreno Pompe оставляет за собой право изменять приведенные в настоящем каталоге данные без предварительного уведомления.
DRENO POMPE CAN ALTER WITHOUT NOTIFICATIONS THE DATA MENTIONED IN THIS CATALOGUE

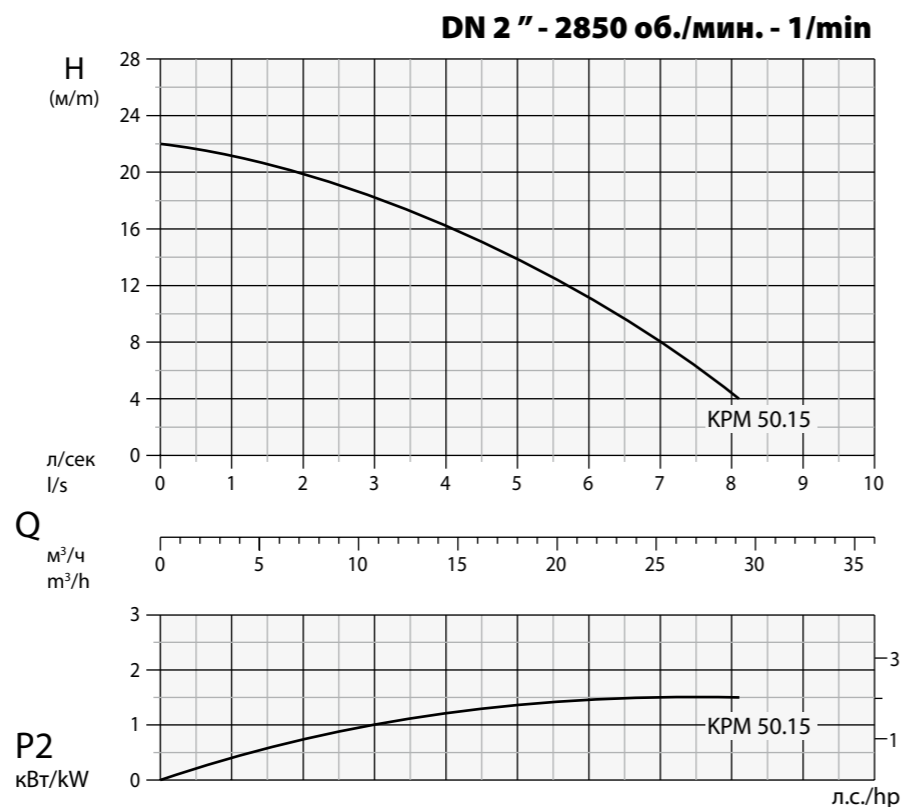
Doc_Rev.0
Date_19/03/12



Рабочее колесо - Impeller



Свободный проход
Free passage
Ø 9 mm



Технические данные - Specifications

Тип - Type	Q	л/с - l/s	0,5	1	2	3	4	5	6	7	8
		л/мин - l/m	30	60	120	180	240	300	360	420	480
		м³/ч - m³/h	1,8	3,6	7,2	10,8	14,4	18	21,6	25,2	28,8
Kpm 50.15 M/T	H м/м	22	21	20	18	16	14	11	8	4	

Тип - Type	Выход Delivery	кВт - kW		Л.с. Hp	Вращ. R.p.m. 1/min	Полюсы Poles	Гц Hz	А		
		P1	P2					монофаз. - 1 ~		трехфаз. 3 ~
								230 В/V	мкФ / µf	
Kpm 50.15 M/T	Dn2 - G 2" male	2,0	1,5	2	2850	2	50	10	30	3,3

Приложения

Переносной погружной насос с вихревым рабочим колесом с покрытием для большей устойчивости к износу. Идеален для перекачки воды в бытовой и промышленной сфере, на стройплощадках, в рудниках, при затоплении.

Двигатель

Асинхронный 2-полюсный двигатель с короткозамкнутым ротором с беличьей клеткой. Изоляция статора: класс F = 155°C. Степень защиты: IP 68

Уплотнения

Двойное мех. уплотнение: карбид кремния + витон Ø20

Директивы, Стандарты, Допуски

Рабочие кривые по стандарту ISO 9906 уровень 2

Applications

Submersible contractor pumps with an abrasion resistant impeller. Ideal in mining application, drainage of construction sites and dewatering in general.

Motor

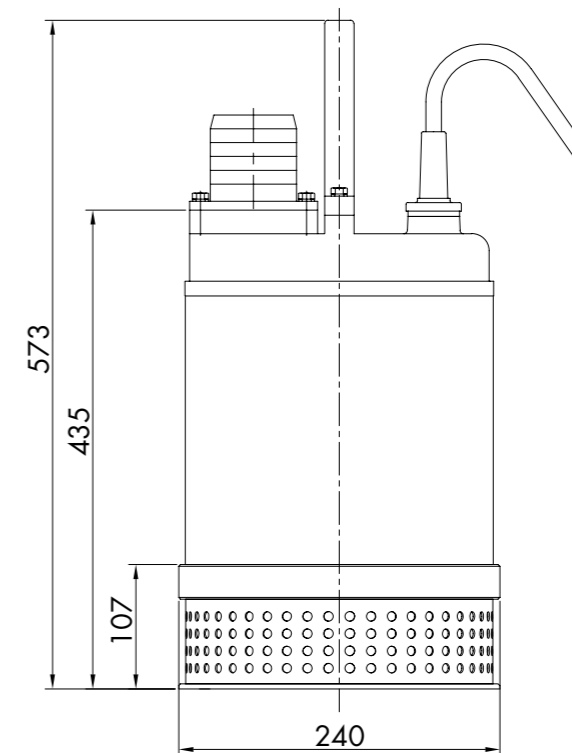
Asynchronous electric 2 poles motor with squirrel-cage rotor. Stator Insulation: F = 155 °C. Protection class: IP 68

Seals

Double mechanical seal: Silicon-Carbide+Viton Ø20

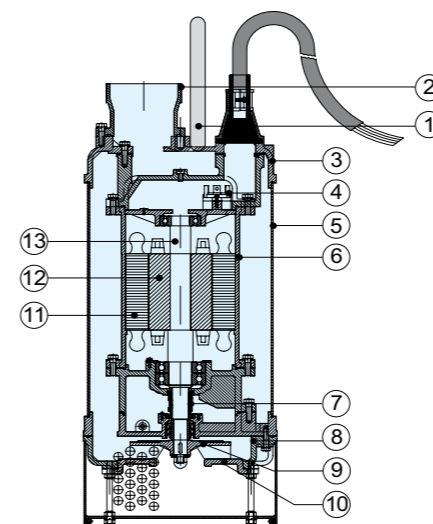
Directives, Norms, Tolerances

Curves as per ISO 9906, Grade 2



Тип - TYPE	DN ₂	DN ₃	КАБЕЛЬ - CABLE			ОПЦИИ - OPTIONAL
			1 фаза 230 В - 1~230 V	3 фазы 400 В - 3~400 V	M - MT	
Kpm 50.15	G 2"	-	3x1,5 Вилка Schuko Schuko-plug	4x1 своб. выводы with free terminals	10	

Спецификация компонентов - Spare parts



Описание Description	Материалы Materials
1 Ручка - Handle	Нержавеющая сталь - Stainless steel
2 Выходное отверстие - Outlet	FC-200
3 Крышка - Motor Cover	Нержавеющая сталь Aisi 304 - Stainless steel Aisi 304
4 Термозащита по току Thermal-amps. overload protection	
5 Рубашка - Cooling jacket	SUS-304
6 Корпус двигателя - Motor casing	SUS-304
7 Мех. уплотнение - Mechanical Seal	CA/CE + SIC/SIC
8 Диффузор - Diffuser	NBR
9 Рабочее колесо - Impeller	Хромированная сталь - High Chrome Steel
10 Расходный диск - Wear plate	FC-200
11 Статор - Stator	
12 Ротор - Rotor	
13 Вал двигателя - Motor shaft	Нержавеющая сталь - Stainless steel
Крепежные винты - Bolts	Нержавеющая сталь - Stainless steel

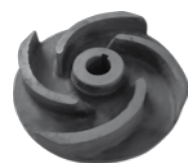
Тип - TYPE	X	Y	Z	Kr - Kg
KPM 50.15	350	270	690	34

Компания Dreno Pompe оставляет за собой право изменять приведенные в настоящем каталоге данные без предварительного уведомления.
DRENO POMPE CAN ALTER WITHOUT NOTIFICATIONS THE DATA MENTIONED IN THIS CATALOGUE

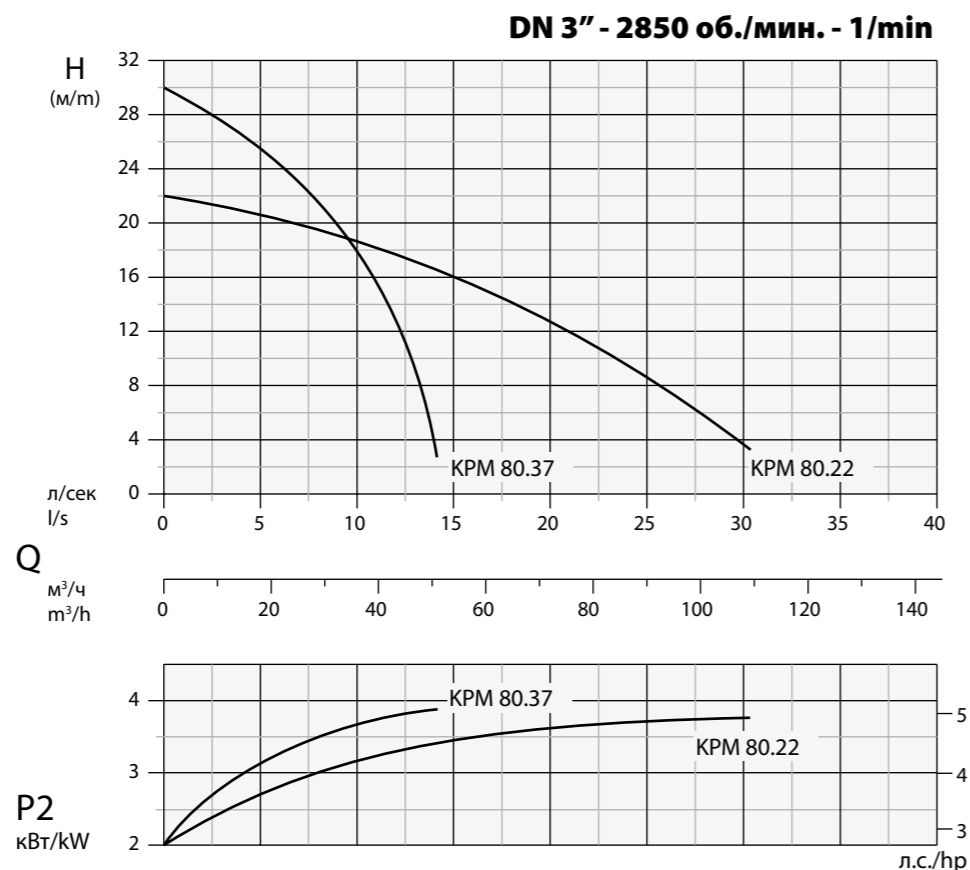
Doc_Rev.0
Date_19/03/12



Рабочее колесо - Impeller



Свободный проход
Free passage
KPM 80.22 Ø 9 mm
KPM 80.37 Ø 11 mm



Технические данные - Specifications

Тип - Type	Q	л/с - l/s	2.5	5	7.5	10	12.5	15	20	25	30
		л/мин-l/m	150	300	450	600	750	900	1200	1500	1800
		м³/ч - m³/h	9	18	27	36	45	54	72	90	108
KPM 80.22 T	H m/m		21	20,5	19,5	19	17	16	13	9	4
KPM 80.37 T			28	25,5	22	18	12				

Тип - Type	Выход Delivery	кВт - kW		Л.с. Hp	Вращ. R.p.m. 1/min	Полюсы Poles	Гц Hz	А трехфаз. 3 ~ 400 В/V
		P1	P2					
		KPM 80.22 T	Dn2 - G 3"					
KPM 80.37 T	male	5,0	3,7	5	2850	2	50	8,3

Приложения

Переносной погружной насос с вихревым рабочим колесом с покрытием для большей устойчивости к износу. Идеален для перекачки воды в бытовой и промышленной сфере, на стройплощадках, в рудниках, при затоплении.

Двигатель

Асинхронный 2-полюсный двигатель с короткозамкнутым ротором с беличьей клеткой. Изоляция статора: класс F = 155°C. Степень защиты: IP 68

Уплотнения

Двойное мех. уплотнение: карбид кремния + витон Ø20

Директивы, Стандарты, Допуски

Рабочие кривые по стандарту ISO 9906 уровень 2

Applications

Submersible contractor pumps with an abrasion resistant impeller. Ideal in mining application, drainage of construction sites and dewatering in general.

Motor

Asynchronous electric 2 poles motor with squirrel-cage rotor. Stator Insulation: F = 155 °C. Protection class: IP 68

Seals

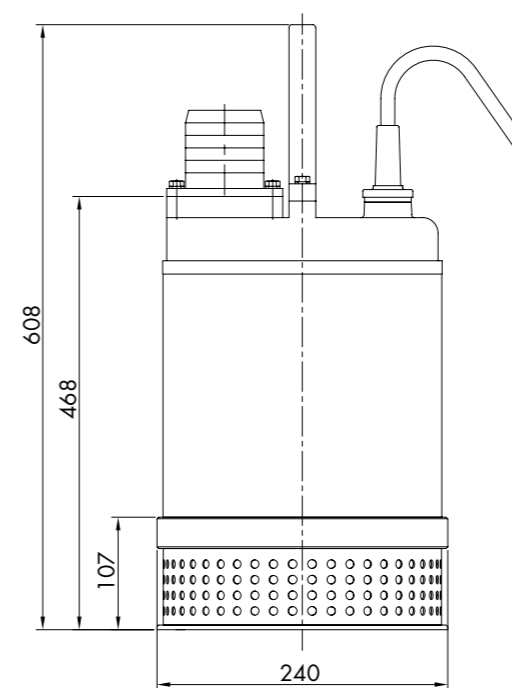
Double machanical seal: Silicon-Carbide+Viton Ø20

Directives, Norms, Tolerances

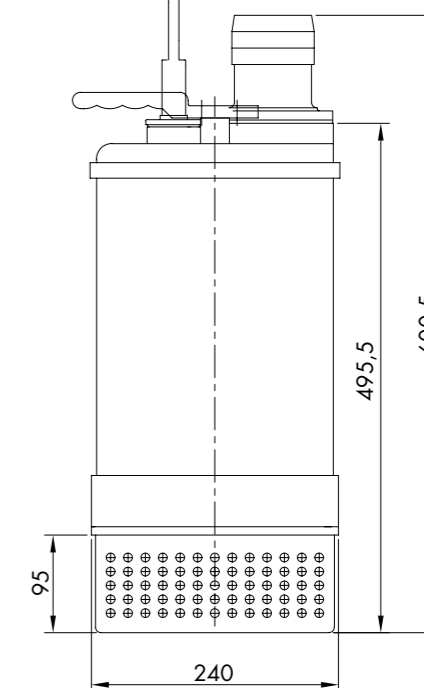
Curves as per ISO 9906, Grade 2



KPM 80.22

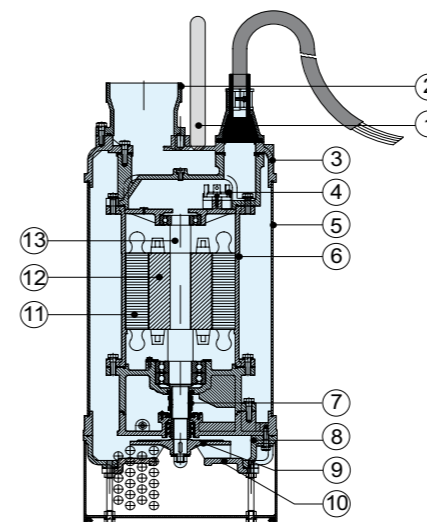


KPM 80.37



Тип - TYPE	DN2	DN3	КАБЕЛЬ - CABLE	ОПЦИИ - OPTIONAL
KPM 80.22 M/T	G 3"	-	3 фазы 400 В - 3~400 V	M - MT
KPM 80.37 M/T			4x1 своб. выводы with free terminals	10
			4x1,5 своб. выводы with free terminals	

Спецификация компонентов - Spare parts



Описание Description	Материалы Materials
1 Ручка - Handle	Нержавеющая сталь - Stainless steel
2 Выходное отверстие - Outlet	FC-200
3 Крышка - Motor Cover	Нержавеющая сталь Aisi 304 - Stainless steel Aisi 304
4 Термозащита по току Thermal-amps. overload protection	
5 Рубашка - Cooling jacket	SUS-304
6 Корпус двигателя - Motor casing	SUS-304
7 Мех. уплотнение - Mechanical Seal	CA/CE + SIC/SIC
8 Диффузор - Diffuser	NBR
9 Рабочее колесо - Impeller	Хромированная сталь - High Chrome Steel
10 Расходный диск - Wear plate	FC-200
11 Статор - Stator	
12 Ротор - Rotor	
13 Вал двигателя - Motor shaft	Нержавеющая сталь - Stainless steel
Крепежные винты - Bolts	Нержавеющая сталь - Stainless steel

Тип - TYPE	X	Y	Z	Kr - Kg
KPM 80.22	350	270	690	36
KPM 80.37	350	270	690	45

Компания Dreno Pompe оставляет за собой право изменять приведенные в настоящем каталоге данные без предварительного уведомления.
DRENO POMPE CAN ALTER WITHOUT NOTIFICATIONS THE DATA MENTIONED IN THIS CATALOGUE

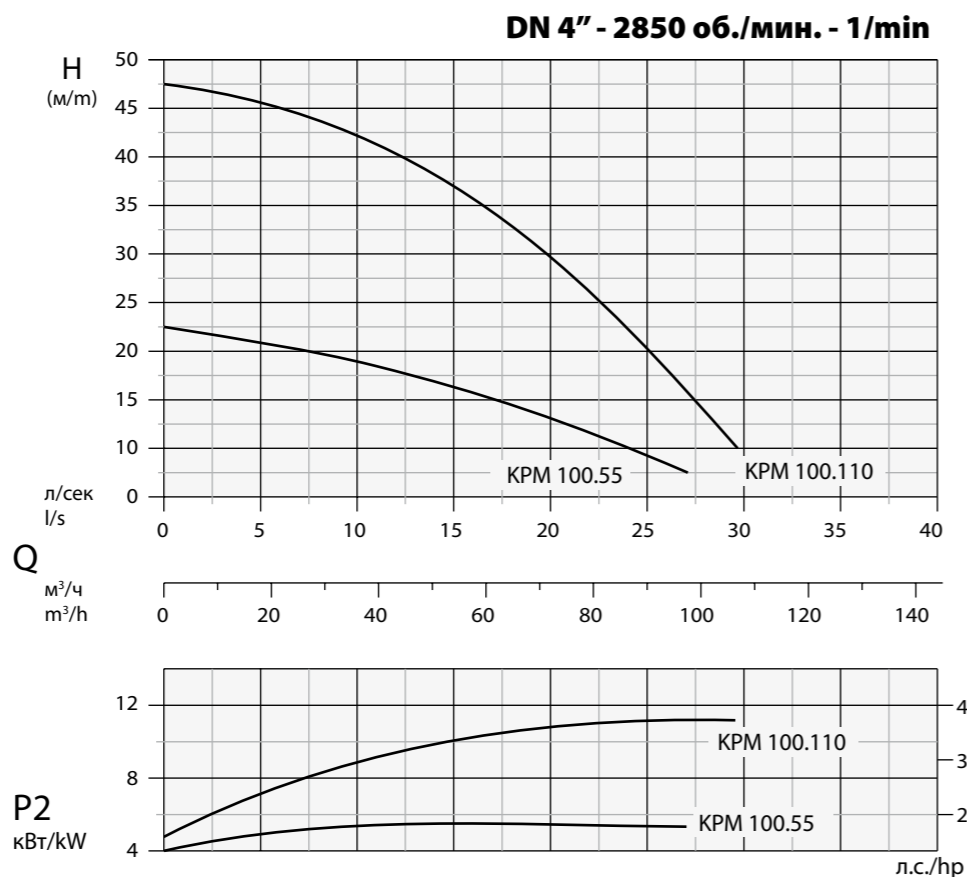
Doc_Rev.0
Date_19/03/12



Рабочее колесо - Impeller



Свободный проход
Free passage
KPM 100.55 Ø 11 mm
KPM 100.110 Ø 15 mm



Технические данные - Specifications

Тип - Type	Q	H м/m									
		л/с - l/s	2.5	5	7.5	10	12.5	15	20	25	30
		л/мин-л/м м³/ч - m³/h	150	300	450	600	750	900	1200	1500	1800
KPM 100.55 T	H м/m	22	21	20	19	17,5	16	13	9		
KPM 100.110 T		47	45,5	44	42,5	40	37	30	20	10	

Тип - Type	Выход Delivery	кВт - kW		Л.с. Hp	Вращ. R.p.m. 1/min	Полюсы Poles	Гц Hz	А	
		P1	P2					трехфаз. 3 ~ 400 В/V	
KPM 100.55 T	Dn2 - G 4"	7,5	5,5	7,5	2850	2	50	12,4	
KPM 100.110 T	male	15	11	15	2850	2	50	24,8	

Приложения

Переносной погружной насос с вихревым рабочим колесом с покрытием для большей устойчивости к износу. Идеален для перекачки воды в бытовой и промышленной сфере, на стройплощадках, в рудниках, при затоплении.

Двигатель

Асинхронный 2-полюсный двигатель с короткозамкнутым ротором с беличьей клеткой. Изоляция статора: класс F = 155°C. Степень защиты: IP 68

Уплотнения

Двойное мех. уплотнение: карбид кремния + витон Ø25

Директивы, Стандарты, Допуски

Рабочие кривые по стандарту ISO 9906 уровень 2

Applications

Submersible contractor pumps with an abrasion resistant impeller. Ideal in mining application, drainage of construction sites and dewatering in general.

Motor

Asynchronous electric 2 poles motor with squirrel-cage rotor. Stator Insulation: F = 155 °C. Protection class: IP 68

Seals

Double machanical seal: Silicon-Carbide+Viton Ø25

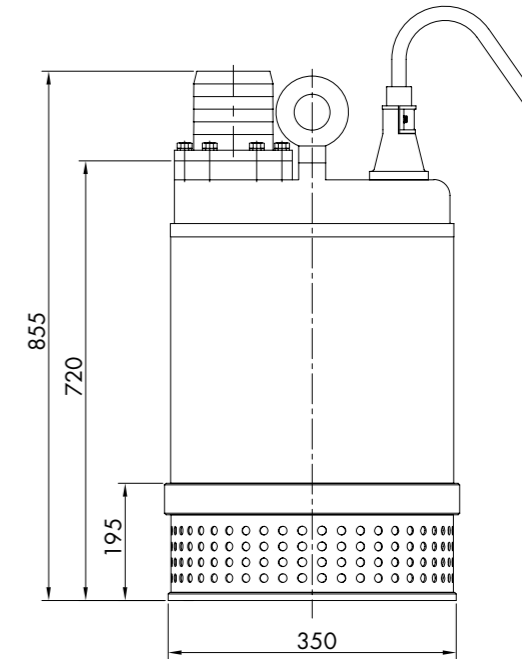
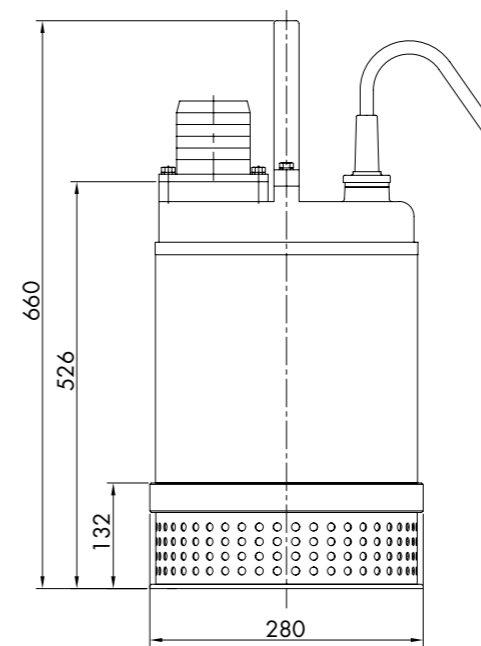
Directives, Norms, Tolerances

Curves as per ISO 9906, Grade 2



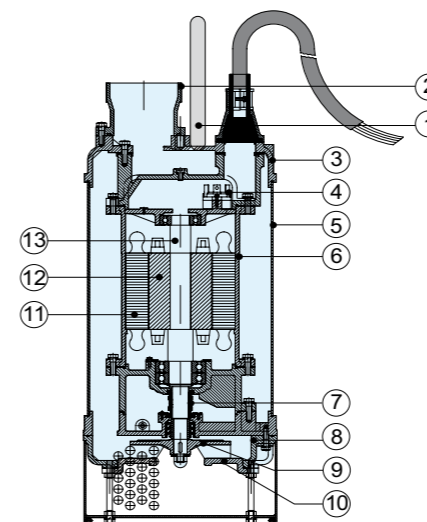
KPM 100.55

KPM 100.110



Тип - TYPE	DN2	DN3	КАБЕЛЬ - CABLE	ОПЦИИ - OPTIONAL
KPM 100.55 T	G 4"	-	3 фазы 400 В - 3~400 V	M - MT
KPM 100.110 T			4x2,5 своб. выводы with free terminals	10
			4x4 своб. выводы with free terminals	

Спецификация компонентов - Spare parts



Описание Description	Материалы Materials
1 Ручка (только KPM 100.55) - Handle (only KPM 100.55)	Нержавеющая сталь - Stainless steel
2 Выходное отверстие - Outlet	FC-200
3 Крышка - Motor Cover	Нержавеющая сталь Aisi 304 - Stainless steel Aisi 304
4 Термозащита по току Thermal-amps. overload protection	
5 Рубашка - Cooling jacket	SUS-304
6 Корпус двигателя - Motor casing	SUS-304
7 Мех. уплотнение - Mechanical Seal	CA/CE + SIC/SIC
8 Диффузор - Diffuser	NBR
9 Рабочее колесо - Impeller	Хромированная сталь - High Chrome Steel
10 Расходный диск - Wear plate	FC-200
11 Статор - Stator	
12 Ротор - Rotor	
13 Вал двигателя - Motor shaft	Нержавеющая сталь - Stainless steel
Крепежные винты - Bolts	Нержавеющая сталь - Stainless steel

Тип - TYPE	X	Y	Z	Kr - Kg
KPM 100.55 T	360	360	780	50
KPM 100.110 T	460	460	1024	93

Компания Dreno Pompe оставляет за собой право изменять приведенные в настоящем каталоге данные без предварительного уведомления.
DRENO POMPE CAN ALTER WITHOUT NOTIFICATIONS THE DATA MENTIONED IN THIS CATALOGUE

Doc_Rev.0
Date_19/03/12