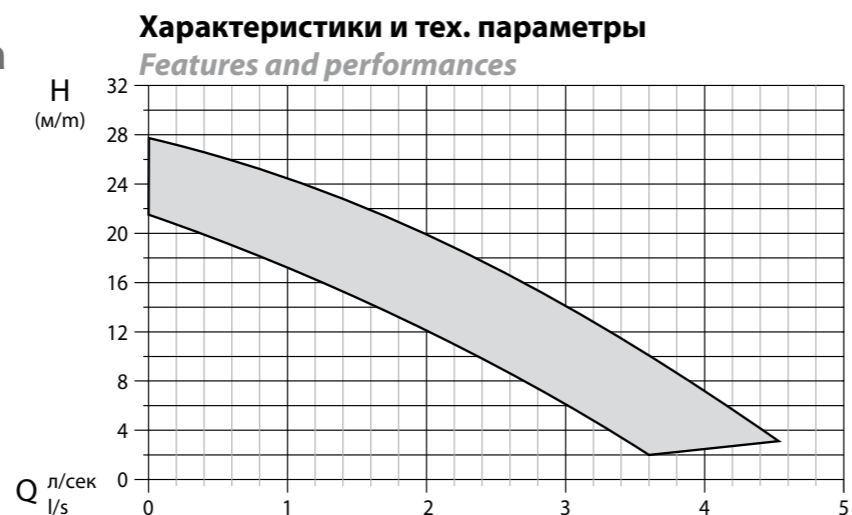




Серия APX 2 полюса

APX series 2 poles



Мощность	0,9 - 1,4 кВт
Свободный проход	20x10 мм
Выходное отверстие	1 1/4" - 2" горизонтальное
Количество полюсов	2
<i>Power</i>	<i>0.9 to 1.4 kW</i>
<i>Free passage</i>	<i>20x10 mm</i>
<i>Discharge 1 1/4 a 2"</i>	<i>Horizontal</i>
<i>Poles</i>	<i>2</i>

Область применения

Насосы серии APX предназначены для перекачки чистых дождевых вод, откачки воды при затоплении там, где требуется высокий напор. Подходят для использования в ирригации, водных аттракционах, рыбопроизводных хозяйствах.

Рабочее колесо

Насосы серии APX оснащены режущими двухканальными рабочими колесами с высокими показателями.

Motori

Асинхронный 2-полюсный двигатель с короткозамкнутым ротором с беличьей клеткой.
Изоляция статора: класс F = 155°C. Степень защиты: IP 68

Монофазные двигатели:

Все монофазные двигатели оснащены микротермостатами в обмотке, которые своевременно останавливают двигатель при перегреве. Конденсатор установлен под крышкой.

Трехфазные двигатели:

Под заказ трехфазные двигатели могут оснащаться поплавком и реле, которое крепится вместо конденсатора. Такая конфигурация обеспечивает автоматическую работу.

Охлаждение

Охлаждение обеспечивается жидкостью, в которую погружен насос. Корпус двигателя имеет конструкцию, оптимизирующую рассеивание тепла. Допускается максимум 15 пусков с равными интервалами.

Эксплуатационные ограничения

Максимальная температура перекачиваемой жидкости: +40°C в полностью погруженном состоянии. Имеются специальные варианты для перекачивания жидкостей с температурой до +60°C.
Максимальная глубина погружения: 20 м
Допустимые значения показателя pH: 6 - 10
Плотность жидкостей: < 1,1 кг/дм³

Applications

These pumps find their ideal use in all those application where high pressure is requested. The Stainless Steel strainer placed at the inlet of the pump body makes them suitable for pumping clear water, foamy water, waste water without solids in suspension.

Impeller

APX series is fitted with a double channel open impeller turning at close clearance thus allowing for high head performance.

Motor

Asynchronous electric 2 poles motor with squirrel-cage rotor.
Stator Insulation: F = 155 °C; Protection class: IP 68

Electric motor

Single-phase:

All single-phase motors are fitted with thermal protection embedded in the winding (bi-metal type) which ensure a prompt cut-off in case of over-temperature. The capacitor is clipped below the motor cover.

Three-phase:

Upon request, the three-phase pumps can be supplied with built-in float switch. In this case a suitable relay placed instead of the capacitor ensures the correct functioning of the pump.

Heat dissipation

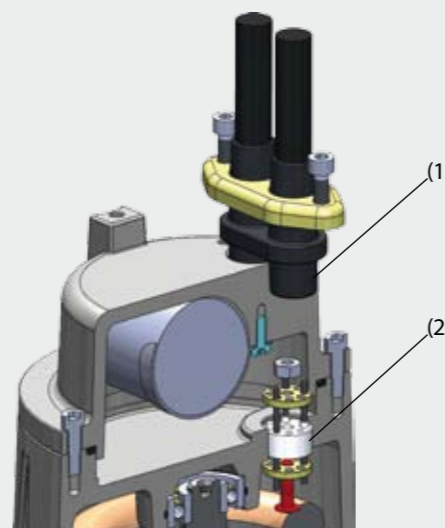
Motor cooling is ensured by the liquid where the pump is submerged. The motor casing have been designed to have an excellent heat dissipation. Maximum 15 starts per hour are allowed.

Limits of use

Max. temperature of the liquid: + 40°C with pump completely submerged. (Special versions for liquid up to 60°C are available on demand)
Max. depth of immersion: 20 mt.
Tolerable pH value: from pH 6 to pH 10
Liquid density < 1,1 Kg/dm³

Более подробно

More features



Прижим для кабеля

Наши прижимы - наружный (1) и внутренний (2) - из неопрена имеют специальную конструкцию для обеспечения хорошей герметичности в любых условиях.

Cable gland system

Both cable gland, external (1) and internal (2) are made of Neoprene, and have been designed to guarantee an hermetic sealing under all circumstances.



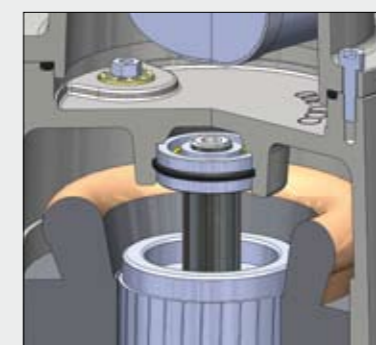
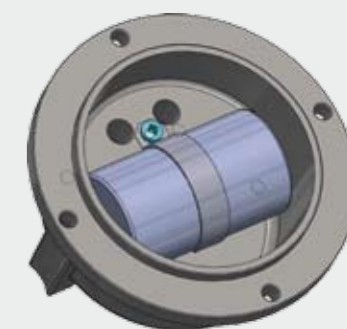
Решетчатый фильтр из нержавеющей стали.
Stainless steel strainer.

Крепежный хомутик

Каждый компонент размещается и крепится надежно и аккуратно внутри насоса.

Fixing clip

The capacitor is properly fixed by a stainless steel clip to the motor cover making the assembly easy and without risks of squashing the electrical conductors.



Гнездо уплотнительного кольца

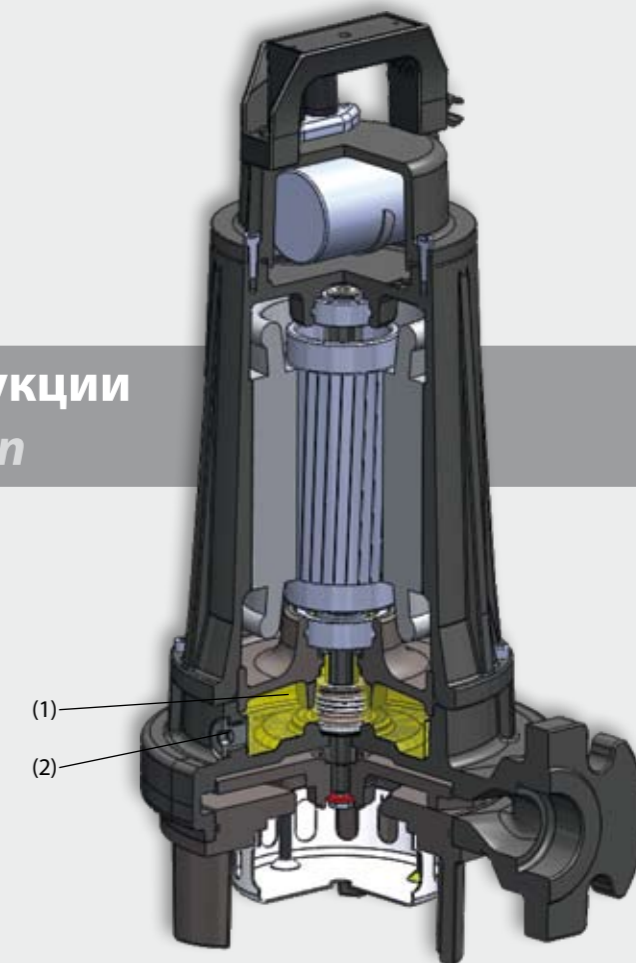
В обоих седлах подшипников имеется паз для уплотнительного кольца, которое выполняет функцию компенсатора. Это решение позволяет полностью устранить вибрацию и соответственно шум.

O-ring seat

Both bearings housing feature a seat for an O-ring which functions as a compensating ring. This solution minimize or eliminates vibration, and ensure a silent running to the pump.

Простота конструкции

Simple construction

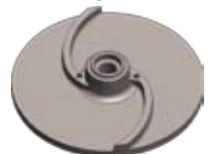


В насосах этой серии имеется большая масляная секция (1) с возможностью полного осмотра через пробку (2).

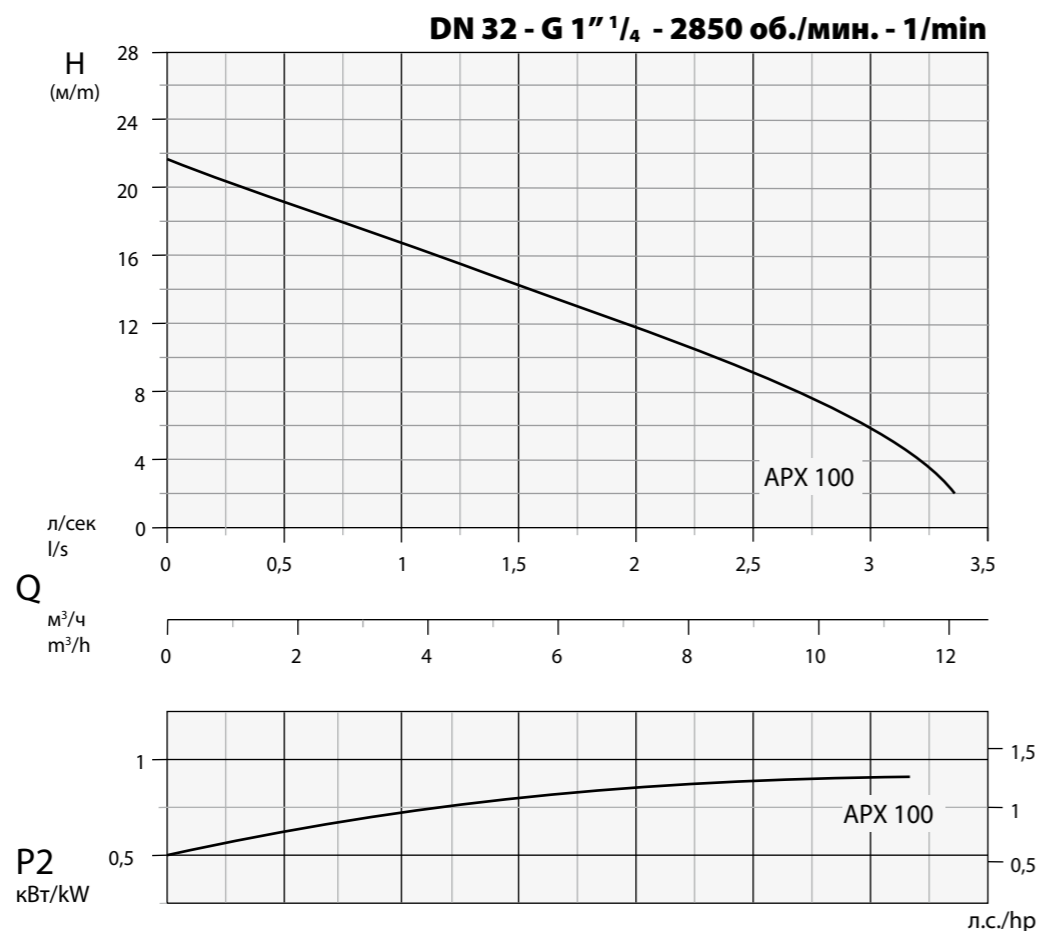
These pumps feature a large inspectionable (2) oil chamber (1) for a perfect lubrication of the mechanical seals.



Рабочее колесо - Impeller ДВУХКАНАЛЬНОЕ TWIN CHANNEL



Свободный проход Free passage 20x10 mm



Технические данные - Specifications

Тип - Type	Q	л/с - l/s	0.25	0.5	1	1.5	2	2.25	2.5	3	3.25	
		л/мин - l/m	15	30	60	90	120	135	150	180	195	
		м³/ч - m³/h	0,9	1,8	3,6	5,4	7,2	8,1	9,0	10,8	12,6	
APX 100 M/T	H м/м		20,5	19	17	14	12	11	9	6	3	
Тип - Type	Выход Delivery	кВт - kW		Л.с. Hp	Вращ. R.p.m. 1/min	Полюсы Poles	Гц Hz	А				
		P1	P2					монофаз. - 1 ~		трехфаз. 3 ~		
APX 100 M/T	Dn32 - G 1" 1/4			1,2	0,9	1,2	2850	2	50	230 В/V	мкФ / µf	400 В/V
										5,4	25	2,4

Приложения

Погружной насос с высоким напором. Для перекачки чистой воды, дождевой воды, откачки воды при затоплении.

Двигатель

Асинхронный 2-полюсный двигатель с короткозамкнутым ротором с беличьей клеткой. Изоляция статора: класс F = 155°C. Степень защиты: IP 68

Уплотнения

Уплотнение со стороны двигателя: манжетное уплотнение. Уплотнение со стороны рабочего колеса: карбид кремния/оксид алюминия + витон Ø14

Директивы, Стандарты, Допуски

Рабочие кривые по стандарту ISO 9906 уровень 2

Applications

Submersible electric motor pump for high head operations provided with grinder. For pumping of domestic dirty waters, waters with solids and excrements.

Motor

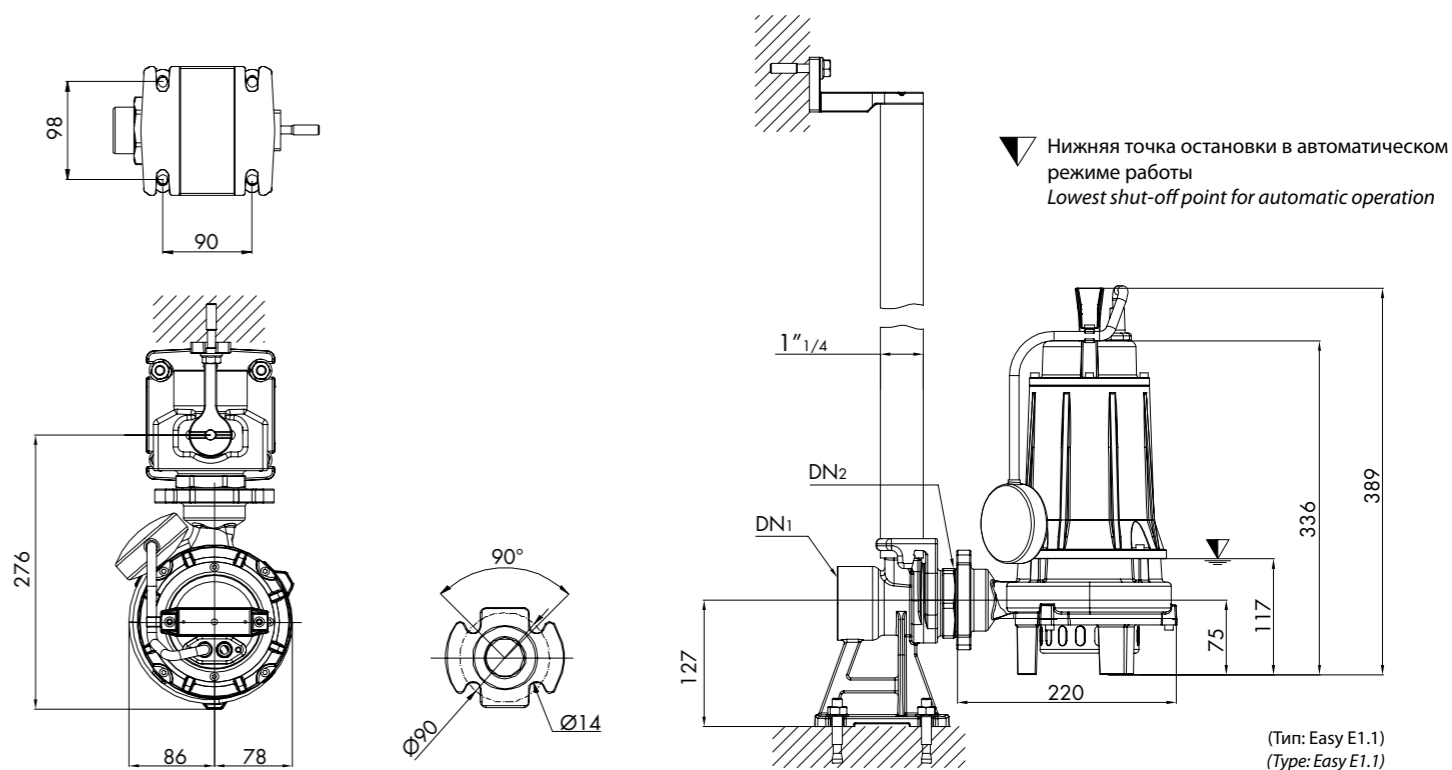
Asynchronous electric 2 poles motor with squirrel-cage rotor. Stator Insulation: F = 155 °C. Protection class: IP 68

Seals

Seal type applied to the motor side: Lip seal. Seal type applied to the wet end side: Silicon-Carbide/alumina+Viton Ø14

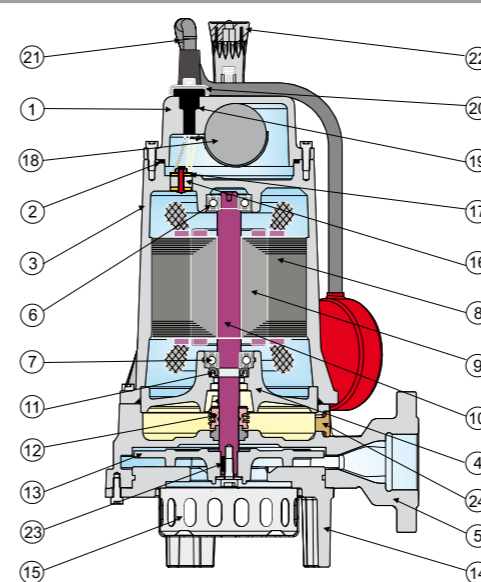
Directives, Norms, Tolerances

Curves as per ISO 9906, Grade 2



Тип - TYPE	DN2	DN1	КАБЕЛЬ - CABLE		ОПЦИИ - OPTIONAL	УПЛОТНЕНИЯ - SEALS		ПОДШИПНИКИ - BEARINGS		
APX 100 M/T	DN32 G 1" 1/4	2"	1 фаза 230 В - 1~230V 3x1 Ø 9 Панель управ. Control panel	3 фазы 400 В - 3~400V 4x1 Ø 10 своб. выводы with free terminals	M - MT 10 Тип: Easy E1.1 Type: Easy E1.1	DUTY 50	BEPHX/UPPER SC 15-24-5	НИЖН./LOWER MG152/14 G1-E1	BEPHX/UPPER 6201 2Z	НИЖН./LOWER 6202 2Z

Спецификация компонентов - Spare parts



Описание Description	Материалы Materials
1 Крышка двигателя - Motor cover	Чугун G20 - Cast iron G20
2 Уплотнительное кольцо - O' Ring	Нитрил-резина - Nitrilic rubber
3 Корпус двигателя - Motor casing	
4 Промежуточный фланец - Intermediate flange	Чугун G20 - Cast iron G20
5 Корпус насоса - Pump casing	
6 Верхний подшипник - Upper ball bearing	
7 Нижний подшипник - Lower ball bearing	
8 Статор - Stator	
9 Ротор - Rotor	
10 Вал двигателя - Motor shaft	Нержавеющая сталь Aisi 420 - Stainless steel Aisi 420
11 Вал двигателя - Lip seal	Нитрил-резина - Nitrilic rubber
12 Нижнее мех. уплотнение - Lower mech. seal	Карбид кремния + витон - Silicon carbide + viton
13 Рабочее колесо - Impeller	Чугун G20 - Cast iron G20
14 Опорный треножник - Tripod support	Чугун G20 - Cast iron G20
15 Сетчатый фильтр - Strainer	Нержавеющая сталь Aisi 440C - Stainless steel Aisi 440C
16 Устройство для изоляции и прохода кабеля Separator cable entry gland	Нитрил-резина - Nitrilic rubber
17 Шайба для прохода кабеля - Washer cable entry gland	Нейлон - Nylon
18 Конденсатор - Capacitor	
19 Устройство для прохода кабеля - (Cable) Grommet	Нитрил-резина - Nitrilic rubber
20 Прижим для кабеля - Cable clamp	Нержавеющая сталь Aisi 416 - Stainless steel Aisi 416
21 Кабель питания - Net supply cable	H07RN8F
22 Ручка - Handle	Нейлон - Nylon
23 Шпонка - Key	Нержавеющая сталь Aisi 304 - Stainless steel Aisi 304
24 Пробка для масла - Oil Plug	Нержавеющая сталь Aisi 416 - Stainless steel Aisi 416
Крепежные винты - Bolts	Нержавеющая сталь Aisi 304 - Stainless steel Aisi 304

Тип - TYPE	X	Y	Z	Kr - Kg
APX 100 M/T	220	470	260	20

Компания Dreno Pompe оставляет за собой право изменять приведенные в настоящем каталоге данные без предварительного уведомления. DRENO POMPE CAN ALTER WITHOUT NOTIFICATIONS THE DATA MENTIONED IN THIS CATALOGUE

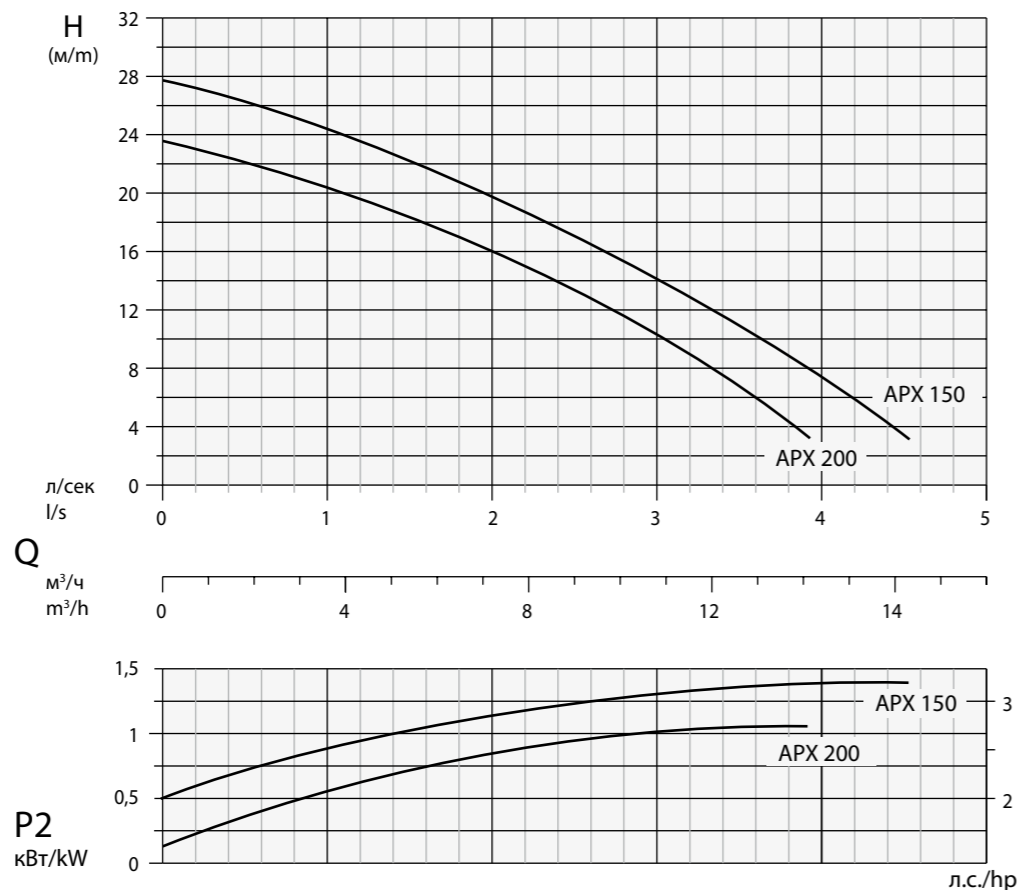


Рабочее колесо - Impeller
ДВУХКАНАЛЬНОЕ
TWIN CHANNEL



Свободный проход
Free passage
20x10 mm

DN 32 - G 1" 1/4 - 2850 об./мин. - 1/min



Технические данные - Specifications

Тип - Type	Q	л/с - l/s	0.5	1	1.5	2	2.5	3	3.5	4	4.5
		л/мин - l/m	30	60	90	120	150	180	210	240	270
		м³/ч - m³/h	1,8	3,6	5,4	7,2	9,0	10,8	12,6	14,4	16,2
APX 150 M/T	H м/м		22	20	18	16	13	10	7		
APX 200 M/T			26	24	22	20	17	14	11	6	3

Тип - Type	Выход Delivery	кВт - kW		Л.с. Hp	Вращ. R.p.m.	Полюсы Poles	Гц Hz	А		
		P1	P2					монофаз. - 1 ~		трехфаз. 3 ~
								230 В/V	мкФ / µf	
APX 150 M/T	Dn32 - G 1" 1/4	1,5	1,1	1,5	2850	2	50	8,2	30	3,2
APX 200 M/T		1,9	1,4	1,9	2820	2	50	9,5	30	3,7

Приложения

Погружной насос с высоким напором. Для перекачки чистой воды, дождевой воды, откачки воды при затоплении.

Двигатель

Асинхронный 2-полюсный двигатель с короткозамкнутым ротором с беличьей клеткой. Изоляция статора: класс F = 155°C. Степень защиты: IP 68

Уплотнения

Уплотнение со стороны двигателя: манжетное уплотнение. Уплотнение со стороны рабочего колеса: карбид кремния/оксид алюминия + витон Ø14

Директивы, Стандарты, Допуски

Рабочие кривые по стандарту ISO 9906 уровень 2

Applications

Submersible electric motor pump for high head operations provided with grinder. For pumping of domestic dirty waters, waters with solids and excrements.

Motor

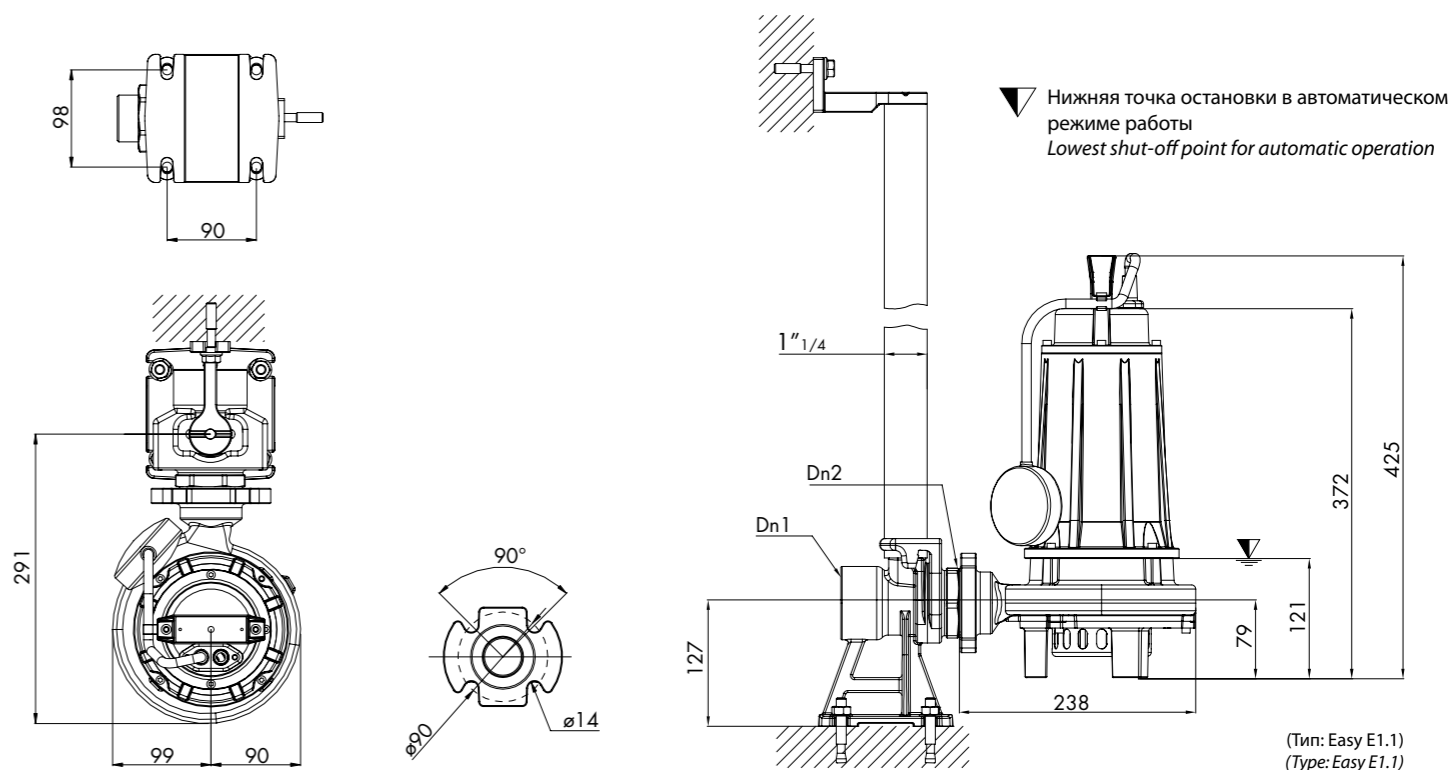
Asynchronous electric 2 poles motor with squirrel-cage rotor. Stator Insulation: F = 155°C. Protection class: IP 68

Seals

Seal type applied to the motor side: Lip seal. Seal type applied to the wet end side: Silicon-Carbide/alumina+Viton Ø14

Directives, Norms, Tolerances

Curves as per ISO 9906, Grade 2



Тип - TYPE	DN2	DN1	КАБЕЛЬ - CABLE		ОПЦИИ - OPTIONAL	УПЛОТНЕНИЯ - SEALS		ПОДШИПНИКИ - BEARINGS	
APX 150 M/T APX 200 M/T	DN32 G 1" 1/4	2"	1 фаза 230 В - 1~230V 3x1 Ø 9 Панель управ. Control panel	3 фазы 400 В - 3~400V 4x1 Ø 10 своб. выводы with free terminals	M - MT Тип: Easy E1.1 Type: Easy E1.1	DUTY 50	SC 15-24-5	MG152/14 G1-E1	6201 2Z 6202 2Z

Спецификация компонентов - Spare parts

Описание Description	Материалы Materials
1 Крышка двигателя - Motor cover	Чугун G20 - Cast iron G20
2 Уплотнительное кольцо - O' Ring	Нитрил-резина - Nitrilic rubber
3 Корпус двигателя - Motor casing	Чугун G20 - Cast iron G20
4 Промежуточный фланец - Intermediate flange	Чугун G20 - Cast iron G20
5 Корпус насоса - Pump casing	Чугун G20 - Cast iron G20
6 Верхний подшипник - Upper ball bearing	Чугун G20 - Cast iron G20
7 Нижний подшипник - Lower ball bearing	Чугун G20 - Cast iron G20
8 Статор - Stator	Чугун G20 - Cast iron G20
9 Ротор - Rotor	Чугун G20 - Cast iron G20
10 Вал двигателя - Motor shaft	Нержавеющая сталь Aisi 420 - Stainless steel Aisi 420
11 Вал двигателя - Lip seal	Нитрил-резина - Nitrilic rubber
12 Нижнее мех. уплотнение - Lower mech. seal	Карбид кремния + витон - Silicon carbide + viton
13 Рабочее колесо - Impeller	Чугун G20 - Cast iron G20
14 Опорный треножник - Tripod support	Чугун G20 - Cast iron G20
15 Сетчатый фильтр - Strainer	Нержавеющая сталь Aisi 440C - Stainless steel Aisi 440C
16 Устройство для изоляции и прохода кабеля Separator cable entry gland	Нитрил-резина - Nitrilic rubber
17 Шайба для прохода кабеля - Washer cable entry gland	Нейлон - Nylon
18 Конденсатор - Capacitor	Нейлон - Nylon
19 Устройство для прохода кабеля - (Cable) Grommet	Нитрил-резина - Nitrilic rubber
20 Прижим для кабеля - Cable clamp	Нержавеющая сталь Aisi 416 - Stainless steel Aisi 416
21 Кабель питания - Net supply cable	Нержавеющая сталь Aisi 416 - Stainless steel Aisi 416
22 Ручка - Handle	Нейлон - Nylon
23 Шпонка - Key	Нержавеющая сталь Aisi 304 - Stainless steel Aisi 304
24 Пробка для масла - Oil Plug	Нержавеющая сталь Aisi 416 - Stainless steel Aisi 416
Крепежные винты - Bolts	Нержавеющая сталь Aisi 304 - Stainless steel Aisi 304

Тип - TYPE	X	Y	Z	Kr - Kg
APX 150 M/T	220	470	260	23
APX 200 M/T	220	470	260	25

Компания Dreno Pompe оставляет за собой право изменять приведенные в настоящем каталоге данные без предварительного уведомления.
DRENO POMPE CAN ALTER WITHOUT NOTIFICATIONS THE DATA MENTIONED IN THIS CATALOGUE

Doc_Rev.0
Date_15/05/12