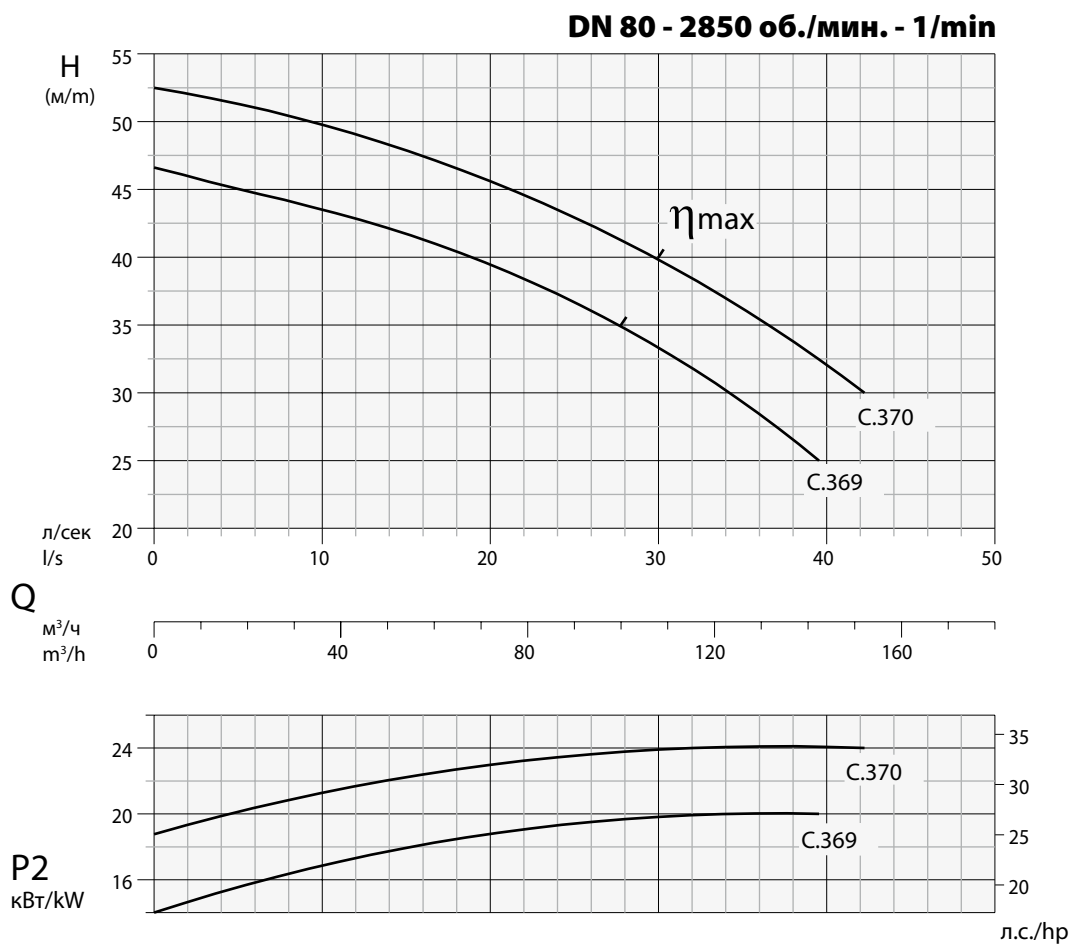




Рабочее колесо - Impeller
ВИХРЕВОЕ - VORTEX



Свободный проход
Free passage
Ø 70 mm


Технические данные - Specifications

Тип - Type	Q	л/с - l/s	2	5	10	15	20	25	30	35	40	42
		л/мин - l/m	120	300	600	900	1200	1500	1800	2100	2400	2520
		м³/ч - m³/h	7,2	18	36	54	72	90	108	126	144,0	151,2
VT 80/2/240 C. 369	H м/м		46,5	45	44	42	39,5	36,5	33	28,5		
VT 80/2/240 C. 370			52	51,5	50	47,5	45,5	42,5	40	37	32,5	30

Тип - Type	Выход Delivery	кВт - kW		Л.с. Hp	Вращ. R.p.m. 1/min	Полюсы Poles	А 400V трехфаз. 3 ~	Гц Hz	cos φ
		P1	P2						
VT 80/2/240 C. 369	Dn2 - 80	23,7	20	27	2850	2	41	50	0,84
VT 80/2/240 C. 370		28,1	24	33	2850	2	47,5	50	0,86

Приложения

Погружной насос с вихревым рабочим колесом с высокими рабочими показателями для очень грязной канализации. Для перекачки сточных и необработанных грязных вод, активного ила, свежего и сброженного ила, смешанных грязных вод.

Двигатель

Асинхронный 2-полюсный двигатель с короткозамкнутым ротором с беличьей клеткой. Изоляция статора: класс F = 155°C. Степень защиты: IP 68

Уплотнения

Уплотнение со стороны двигателя: карбид кремния + витон Ø55
Уплотнение со стороны рабочего колеса: карбид кремния + витон Ø55

Директивы, Стандарты, Допуски

Рабочие кривые по стандарту ISO 9906 уровень 2

Applications

Submersible Vortex type electric motor pump for high delivery operations for heavy sewage plants. For pumping of raw and waste waters, stirred sludge, raw sludge, rotten sludge, mixed waters.

Motor

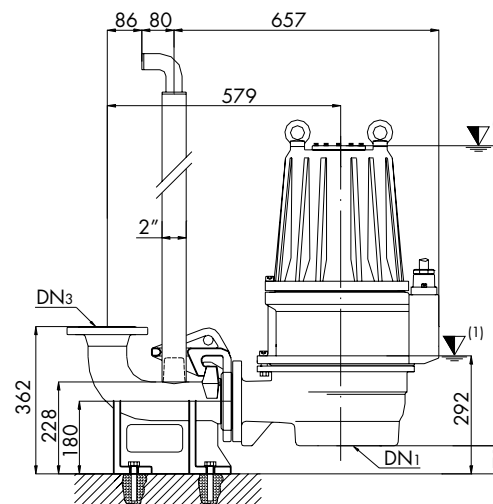
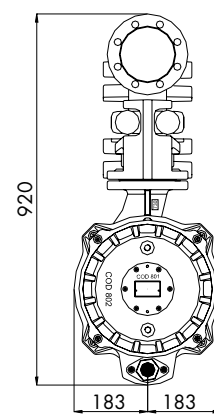
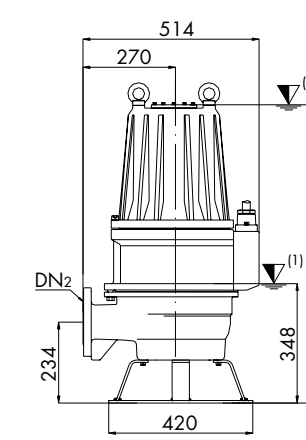
Asynchronous electric 2 poles motor with squirrel-cage rotor. Stator Insulation: F = 155°C. Protection class: IP 68

Seals

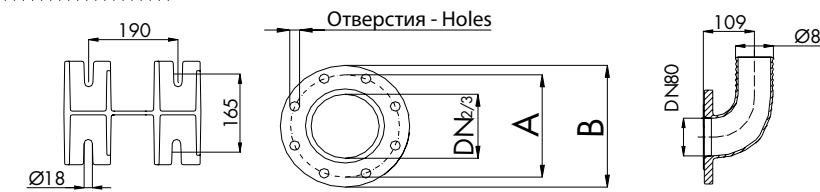
Seal type applied to the motor side: Silicon-Carbide+Viton Ø55
Seal type applied to the wet end side: Silicon-Carbide+Viton Ø55

Directives, Norms, Tolerances

Curves as per ISO 9906, Grade 2

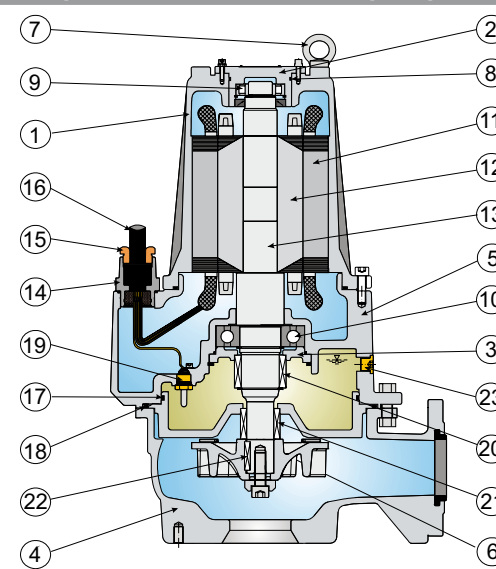
**НЕПОДВИЖНАЯ УСТАНОВКА
STATIONARY INSTALLATION**

**ПЕРЕДВИЖНАЯ УСТАНОВКА
MOBILE INSTALLATION**


- (1) Нижняя точка остановки в автоматическом режиме работы
Lowest shut-off point for automatic operation
- (2) Минимальное погружение при непрерывном режиме работы
Minimum submersion for continuous operation



Тип - TYPE	DN1	DN2/3	A	B	ОТВЕРСТИЯ - HOLES		ОПЦИИ - OPTIONAL				
					Кол-во - N°	Ø					
VT 80/2/240 C. 369 VT 80/2/240 C. 370	150	80	160	200	8	18					

Тип - TYPE	КАБЕЛЬ - CABLE	ОПЦИИ - SENSOR	УПЛОТНЕНИЯ - SEALS	ПОДШИПНИКИ - BEARINGS
VT 80/2/240 C. 369 VT 80/2/240 C. 370	3 фазы 400 В - 3~400 V 10x2,5 Ø 23 Пуск Y-Δ / Своб. выводы Y-Δ Starting / With free terminals	М - MT 10 Датчик проводимости Conductivity probe	ДА YES ДА YES МГ1/55/G4 МГ1/55/G4	ДА YES ДА YES МГ1/55/G4 МГ1/55/G4 NU 207EJC3 6312 2RS1

Спецификация компонентов - Spare parts


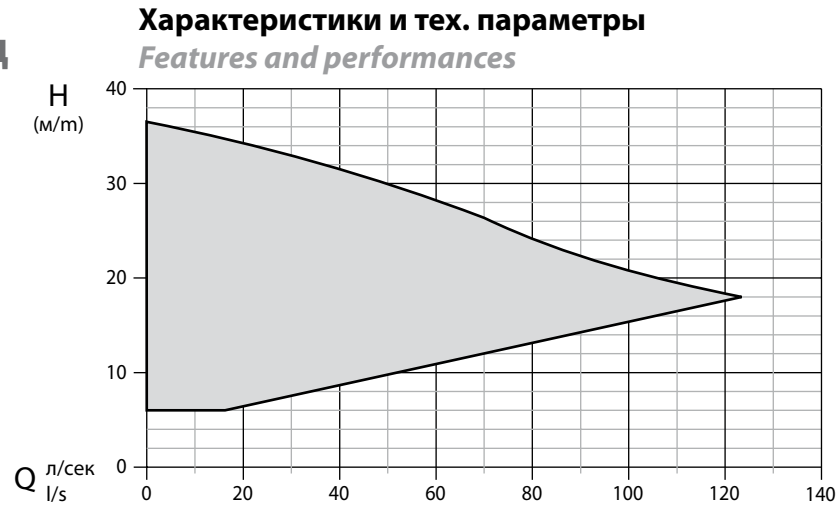
Описание Description	Материалы Materials	
1 Корпус двигателя - Motor casing	Чугун G25 - Cast iron G25	
2 Держатель подшипника - Bearing support		
3 Блокировочная шайба подшипника Bearing locking ring		
4 Корпус насоса - Pump casing		
5 Держатель двигателя - Motor support		
6 Рабочее колесо - Impeller		
7 Кольцо для цепи - Chain ring		Нержавеющая сталь Aisi 416 - Stainless steel Aisi 416
8 Уплотнительное кольцо - O' Ring		Нитрил-резина - Nitrilic rubber
9 Верхний подшипник - Upper ball bearing		
10 Нижний подшипник - Lower ball bearing		
11 Статор - Stator	Нержавеющая сталь Aisi 420 - Stainless steel Aisi 420	
12 Ротор - Rotor		
13 Вал двигателя - Motor shaft	Чугун G25 - Cast iron G25	
14 Прижим для кабеля - Cable clamp	Нержавеющая сталь Aisi 416 - Stainless steel Aisi 416	
15 Шайба прижима кабеля - Locking ring	Нержавеющая сталь Aisi 416 - Stainless steel Aisi 416	
16 Кабель питания - Net supply cable	H07RN8F	
17 Уплотнительное кольцо - O' Ring	Нитрил-резина - Nitrilic rubber	
18 Уплотнительное кольцо - O' Ring		
19 Датчик влажности - Conductivity seal sensor		
20 Верхнее мех. уплотнение - Upper mech. seal	Карбид кремния + витон - Silicon carbide + viton	
21 Нижнее мех. уплотнение - Lower mech. seal		
22 Шпонка - Key	Нержавеющая сталь Aisi 304 - Stainless steel Aisi 304	
23 Пробка для масла - Oil plug	Нержавеющая сталь Aisi 416 - Stainless steel Aisi 416	
Крепежные винты - Bolts	Нержавеющая сталь Aisi 304 - Stainless steel Aisi 304	

Тип - TYPE	X	Y	Z	Kr - Kg
VT 80/2/240 C. 369	510	860	420	242
VT 80/2/240 C. 370	510	860	420	244

Компания Dreno Pompe оставляет за собой право изменять приведенные в настоящем каталоге данные без предварительного уведомления.
DRENO POMPE CAN ALTER WITHOUT NOTIFICATIONS THE DATA MENTIONED IN THIS CATALOGUE

Doc_Rev.0
Date_01/05/08

Серия V 4 полюса 50 Гц V series 4 poles 50 Hz



Мощность	1,5 - 55 кВт
Свободный проход	до 130 мм
Выходное отверстие	DN 80 и 150 горизонтальное
Количество полюсов	4
Power:	1.5 to 55 kW
Free passage:	up to 130 mm
Discharge:	DN 80 and 150 horizontal
N. poles:	4

Область применения

Насосы серии V 4 полюса предназначены для тех случаев, где требуется высокая производительность при перекачке жидкостей, содержащих большие твердые или волокнистые взвешенные тела. Эффективно применяются в очистных сооружениях, в больницах, спортивных сооружениях, гостиницах и кемпингах, на животноводческих фермах. Имеются взрывозащищенные варианты для моделей мощностью до 7,5 кВт.

Рабочее колесо

Насосы этой серии оснащены вихревыми рабочими колесами с высокими показателями, которые обеспечивают хорошую работу даже в самых сложных условиях.

Защита двигателя и оснастка

Монофазные двигатели:

Все монофазные двигатели оснащены пультом управления в комплекте с пусковым и рабочим конденсаторами. Термозащитные устройства раздельные (T1-T2) в кабеле питания.

Трехфазные двигатели:

Трехфазные двигатели оснащены теплозащитой в форме раздельных термозащитных устройств T1-T2 в кабеле питания.

Sensore d'umidità

Все модели этой серии оснащены специальным датчиком влаги (S), служащим для определения присутствия воды в масляной секции (при подключении к соответствующему пульту управления). Имеется также взрывозащищенный вариант датчика.

Охлаждение

Охлаждение обеспечивается жидкостью, в которую погружен насос. Корпус двигателя имеет конструкцию, оптимизирующую рассеивание тепла.

Эксплуатационные ограничения

Максимальная температура перекачиваемой жидкости: +40°C в полностью погруженном состоянии. Имеются специальные варианты для перекачивания жидкостей с температурой до +60°C.

Максимальная глубина погружения: 20 м
Допустимые значения показателя pH: 6 - 10
Плотность жидкостей: < 1,1 кг/дм³

Applications

These pumps find their ideal use in all those application where large flows and large passage of solids is needed. like in large residential areas, industry, shopping malls, sports centers, hospitals and underground, municipal WWTP. This range is also available in ATEX configuration up to 7,5 kW.

Impeller

The pumps are fitted with high efficiency Vortex impeller ensuring good performance under heavy duty applications.

Electric motor

Single-phase:

All single-phase pumps are supplied with a starter box (complete of capacitor, relay and resettable Amps. Protection) and thermal protection (bi-metal type) embedded in the winding whose conductors (T1 and T2) are integrated in the power cable.

Three-phase:

Three-phase pumps feature thermal protections (bi-metal type) embedded in the winding whose conductors (T1 and T2) are integrated in the power cable.

Seal leak detector

The pumps of this series are fitted standard with a Seal Leak Detector (S) which signals the ingress of water in the mechanical seal oil chamber (if properly connected to a suitable control panel). Seal Leak Detector is also available in the ATEX version.

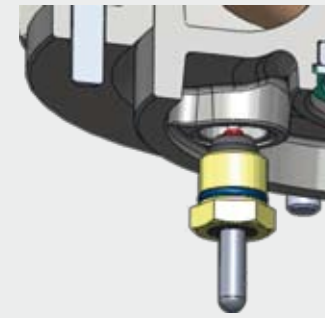
Heat dissipation

Motor cooling is ensured by the liquid where the pump is submerged. The motor casing have been designed to have an excellent heat dissipation. Maximum 15 starts per hour are allowed.

Limits of use

Max. temperature of the liquid: + 40°C with pump completely submerged. (Special versions for liquid up to 60°C are available on demand)
Max. depth of immersion: 20 mt.
Tolerable pH value: from pH 6 to pH 10
Liquid density < 1,1 Kg/dm³

Более подробно More features



Датчик влаги

Этот датчик разработан и запатентован компанией Dreno Pompe и - при соответствующем подключении к пульту управления - служит для своевременного определения и сигнализации присутствия воды в масляной секции. Датчик отвечает требованиям по интегрированной защите от взрывов по стандарту ATEX посредством защитного барьера.

Seal Leak Detector

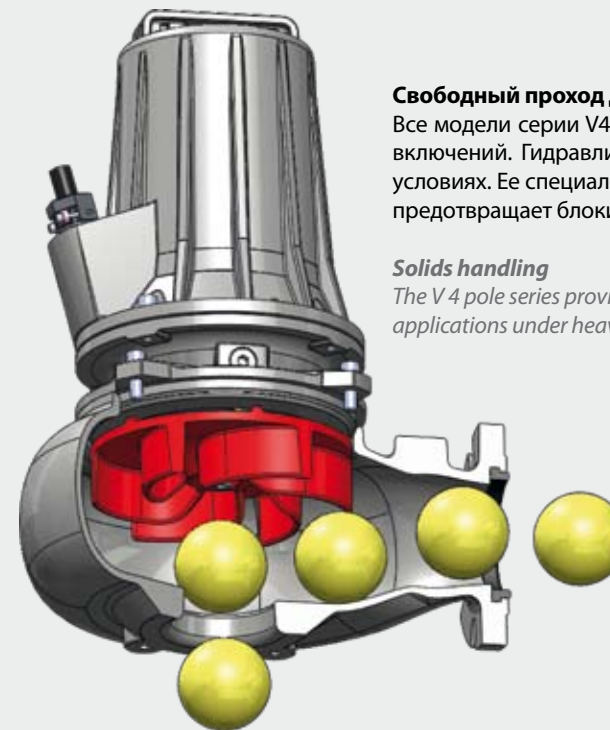
The Seal Leak Detector (patented), has been designed at Dreno Pompe and it passed the severe ATEX tests. If properly wired to the control panel it signals the presence of water in the mechanical seals oil chamber.

Свободный проход для твердых включений

Все модели серии V4 имеют широкие свободные проходы для твердых включений. Гидравлическая часть разработана для работы в тяжелых условиях. Ее специальная конструкция обеспечивает хорошую работу и предотвращает блокировку рабочего колеса.

Solids handling

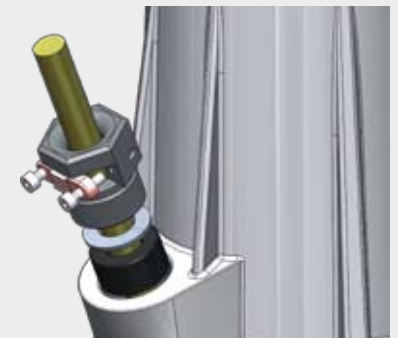
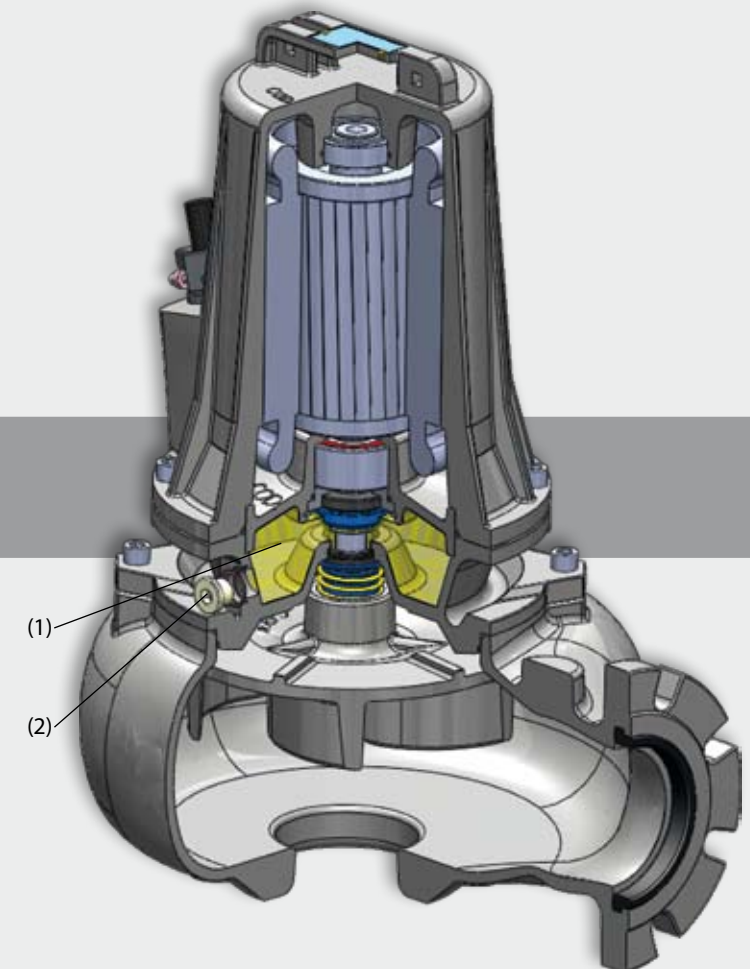
The V 4 pole series provide large passage of solids and the Vortex impeller allows applications under heavy duty conditions without risk of clogging.



Простота конструкции Simple construction

В моделях этой серии имеется большая секция (1) для смазки механических уплотнений (верхнего и нижнего) с возможностью осмотра через пробку (2).

These pumps feature a large, inspectionable (2) mechanical seal oil chamber (1).



Прижим для кабеля
Прижим для кабеля из нержавеющей стали со шпонкой для предотвращения отрыва.

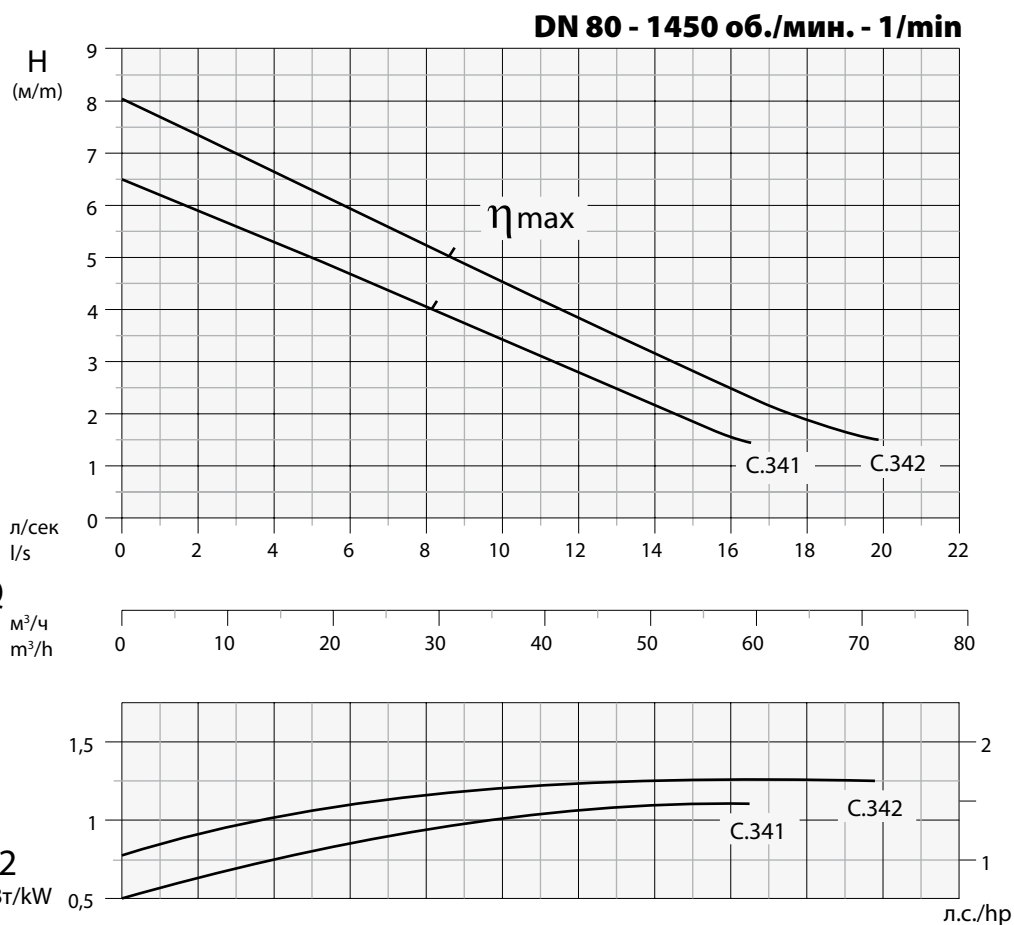
Cable gland
Cable gland in Stainless Steel fitted with an anti-pull system.



Рабочее колесо - Impeller
ВИХРЕВОЕ - VORTEX



Свободный проход
Free passage
Ø 75 mm



Технические данные - Specifications

Тип - Type	Q	л/с - l/s	2	4	6	8	10	12	14	16	18
		л/мин-л/м	120	240	360	480	600	720	840	960	1080
		м³/ч - m³/h	7,2	14,4	21,6	28,8	36	43,2	50,4	57,6	64,8
VM-VT 80/4/125 C. 341	-EX	H м/м	6,0	5,2	4,6	4,0	3,5	2,8	2,2	1,5	
VM-VT 80/4/125 C. 342	-EX	H м/м	7,4	6,5	6,0	5,25	4,5	3,8	3,2	2,5	2,0

Тип - Type	Выход Delivery	кВт - kW		Л.с. Hp	Вращ. R.p.m. 1/min	Полюсы Poles	Гц Hz	A			cos φ
		P1	P2					монофаз. - 1 ~		трехфаз. 3 ~	
								230 В/В	мкФ / μf		
VM-VT 80/4/125 C. 341	-EX	1,3	1,1	1,5	1450	4	50	7,3	45	2,8	0,88
VM-VT 80/4/125 C. 342	-EX	1,7	1,25	1,7	1450	4	50	8,7	45	3,2	0,89

Обозначение -EX указывает на насосы с сертификацией ATEX II 2 G Ex d с IIB T4 X. Такие варианты поставляются под заказ.

-EX code indicates pump with explosion proof ATEX II 2 G Ex d с IIB T4 X, available on request.

Приложения

Погружной насос с вихревым рабочим колесом с высокими рабочими показателями для очень грязной канализации. Для перекачки сточных и необработанных грязных вод, активного ила, свежего и сброженного ила, смешанных грязных вод.

Двигатель

Асинхронный 4-полюсный двигатель с короткозамкнутым ротором с беличьей клеткой. Изоляция статора: класс F = 155°C. Степень защиты: IP 68

Уплотнения

Уплотнение со стороны двигателя: керамографит Ø20. Уплотнение со стороны рабочего колеса: карбид кремния + витон Ø20

Директивы, Стандарты, Допуски

Рабочие кривые по стандарту ISO 9906 уровень 2

Ex II 2 G Ex d с IIB T4 X

Applications

Submersible Vortex type electric motor pump for high delivery operations for heavy sewage plants. For pumping of raw and waste waters, stirred sludge, raw sludge, rotten sludge, mixed waters.

Motor

Asynchronous electric 4 poles motor with squirrel-cage rotor. Stator Insulation: F = 155 °C. Protection class: IP 68

Seals

Seal type applied to the motor side: Carbon/Ceramic Ø20. Seal type applied to the wet end side: Silicon-Carbide+Viton Ø20

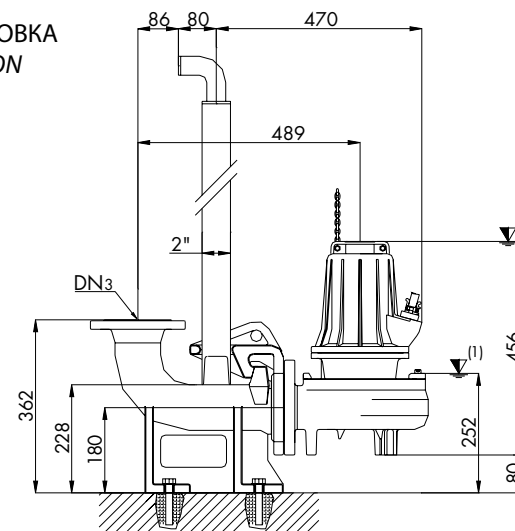
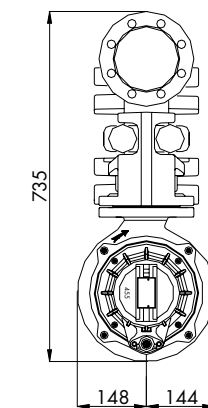
Directives, Norms, Tolerances

Curves as per ISO 9906, Grade 2

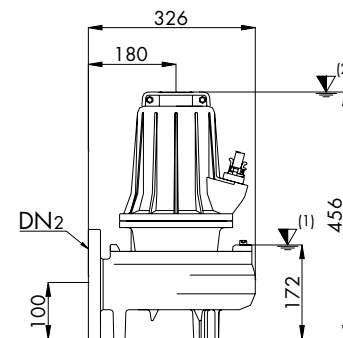
Ex II 2 G Ex d с IIB T4 X



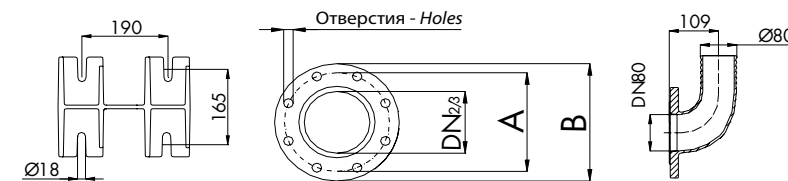
НЕПОДВИЖНАЯ УСТАНОВКА
STATIONARY INSTALLATION



ПЕРЕДВИЖНАЯ УСТАНОВКА
MOBILE INSTALLATION



- (1) Нижняя точка остановки в автоматическом режиме работы
Lowest shut-off point for automatic operation
- (2) Минимальное погружение при непрерывном режиме работы
Minimum submersion for continuous operation



Тип - TYPE	DN1	DN2/3	A	B	Кол-во - N°	Ø	ОПЦИИ - OPTIONAL			
VM-VT 80/4/125 C. 341	80	80	160	200	8	18				
VM-VT 80/4/125 C. 342										

Тип - TYPE	КАБЕЛЬ - CABLE			ОПЦИИ - SENSOR		УПЛОТНЕНИЯ - SEALS		ПОДШИПНИКИ - BEARINGS	
VM-VT 80/4/125 C. 341	1 фаза 230 В - 1~230V	3 фазы 400 В - 3~400V	M - MT	Термодатчик Thermal probe	ДА YES				
VM-VT 80/4/125 C. 342	(1) (2) Панель управ. Control panel	Прямой пуск свобод. выводы D.O.L. With free terminals	10	Датчик проводимости Conductivity probe	ДА YES	AR 20	MG1S20/20-G26	6204 2Z	3204 2Z

(1) Стандартный вариант - Standard version: 4x1,5 + 3x0,50 - Ø 15 (H07RN8F)

(2) Вариант ATEX - ATEX version: 4x1,5+3x0,50 - Ø 16,5 (NSSHÖU-J)

Спецификация компонентов - Spare parts

Спецификация компонентов - Spare parts	Описание Description	Материалы Materials	
7	Корпус двигателя - Motor casing	Чугун G25 - Cast iron G25	
8	Держатель подшипника - Bearing support		
16	Блокировочная шайба подшипника Bearing locking ring		
17	Корпус насоса - Pump casing		
5	Держатель двигателя - Motor support	Нержавеющая сталь Aisi 416 - Stainless steel Aisi 416	
6	Рабочее колесо - Impeller		
7	Кольцо для цепи - Chain ring		
8	Уплотнительное кольцо - O' Ring		Нитрил-резина - Nitrilic rubber
9	Верхний подшипник - Upper ball bearing		
10	Нижний подшипник - Lower ball bearing		
11	Статор - Stator		
12	Ротор - Rotor		
13	Вал двигателя - Motor shaft		Нержавеющая сталь Aisi 420 - Stainless steel Aisi 420
14	Прижим для кабеля - Cable clamp		Чугун G25 - Cast iron G25
15	Устройство для прохода кабеля - (Cable) Grommet	Нитрил-резина - Nitrilic rubber	
16	Кабель питания - Net supply cable	H07RN8F (NSSHÖU-J solo - only ATEX)	
17	Уплотнительное кольцо - O' Ring	Нитрил-резина - Nitrilic rubber	
18	Шпонка кабельного рижима - Cable gland tab	Упрочненный нейлон - Hard nylon	
19	Датчик влажности - Conductivity seal sensor		
20	Верхнее мех. уплотнение Upper mechanical seal	Керамографит - Carbon/Ceramic	
21	Нижнее мех. уплотнение - Lower mech. seal	Карбид кремния + витон - Silicon carbide + viton	
22	Шпонка - Key	Нержавеющая сталь Aisi 304 - Stainless steel Aisi 304	
23	Пробка для масла - Oil plug	Нержавеющая сталь Aisi 416 - Stainless steel Aisi 416	
	Крепежные винты - Bolts	Нержавеющая сталь Aisi 304 - Stainless steel Aisi 304	

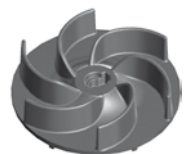
Тип - TYPE	X	Y	Z	Kr - Kg
VM-VT 80/4/125 C. 341	355	580	420	46
VM-VT 80/4/125 C. 342	355	580	420	47

Компания Dreno Pompe оставляет за собой право изменять приведенные в настоящем каталоге данные без предварительного уведомления.
DRENO POMPE CAN ALTER WITHOUT NOTIFICATIONS THE DATA MENTIONED IN THIS CATALOGUE

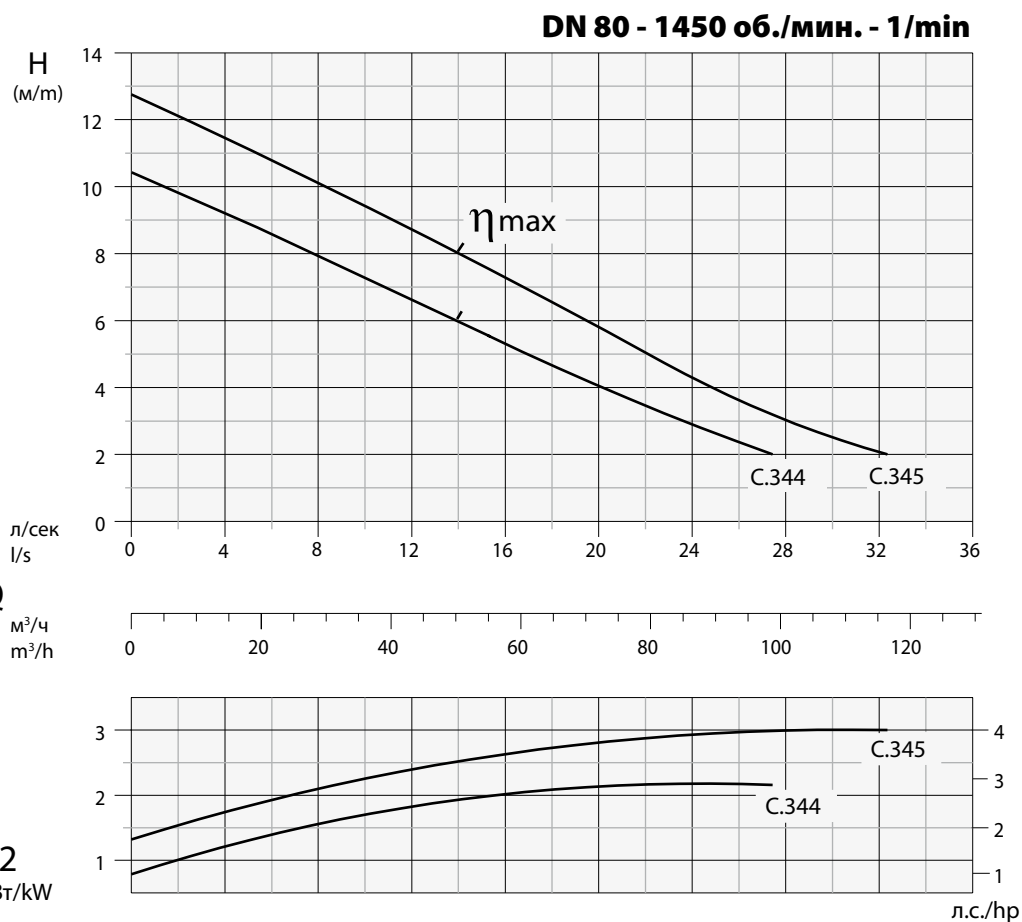
Doc_Rev.1
Date_03/03/11



Рабочее колесо - Impeller
ВИХРЕВОЕ - VORTEX



Свободный проход
Free passage
Ø 80 mm



Технические данные - Specifications

Тип - Type	Q	Q														
		л/с - l/s	2	4	6	8	12	16	20	24	28	35				
		л/мин - l/m	120	240	360	480	720	960	1200	1440	1680	1920				
VT 80/4/152 C. 344	-EX	Н м/м	9,9	9,1	8,5	8,0	6,6	5,3	4,0	3,0						
VT 80/4/152 C. 345	-EX	Н м/м	12	11,5	10,8	10	8,8	7,2	5,9	4,2	3,0	2,0				

Тип - Type	Выход Delivery	кВт - kW		Л.с. Hp	Вращ. R.p.m. 1/min	Полюсы Poles	А 400V трехфаз. 3 ~	Гц Hz	cos φ	
		P1	P2							
		VT 80/4/152 C. 344	-EX							Dn2 - 80
VT 80/4/152 C. 345	-EX	Dn2 - 80	3,8	3	4	1450	4	7,2	50	0,76

Обозначение -EX указывает на насосы с сертификацией ATEX II 2 G Ex d c IIB T4 X. Такие варианты поставляются под заказ.
-EX code indicates pump with explosion proof ATEX II 2 G Ex d c IIB T4 X, available on request.

Приложения

Погружной насос с вихревым рабочим колесом с высокими рабочими показателями для очень грязной канализации. Для перекачки сточных и необработанных грязных вод, активного ила, свежего и сброженного ила, смешанных грязных вод.

Двигатель

Асинхронный 4-полюсный двигатель с короткозамкнутым ротором с беличьей клеткой. Изоляция статора: класс F = 155°C. Степень защиты: IP 68

Уплотнения

Уплотнение со стороны двигателя: графит керамика Ø25. Уплотнение со стороны рабочего колеса: карбид кремния + витон Ø25

Директивы, Стандарты, Допуски

Рабочие кривые по стандарту ISO 9906 уровень 2
Ex II 2 G Ex d c IIB T4 X

Applications

Submersible Vortex type electric motor pump for high delivery operations for heavy sewage plants. For pumping of raw and waste waters, stirred sludge, raw sludge, rotten sludge, mixed waters.

Motor

Asynchronous electric 4 poles motor with squirrel-cage rotor. Stator Insulation: F = 155°C. Protection class: IP 68

Seals

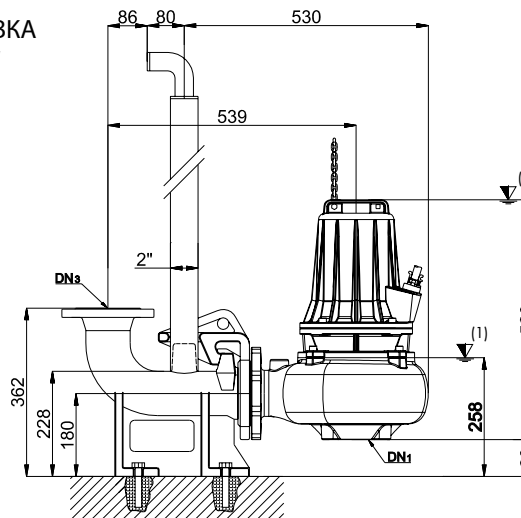
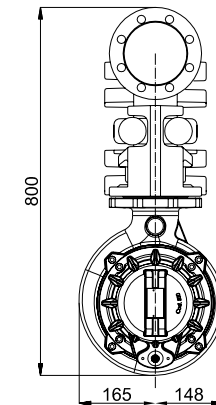
Seal type applied to the motor side: Carbon/Ceramic Ø25. Seal type applied to the wet end side: Silicon-Carbide+Viton Ø25

Directives, Norms, Tolerances

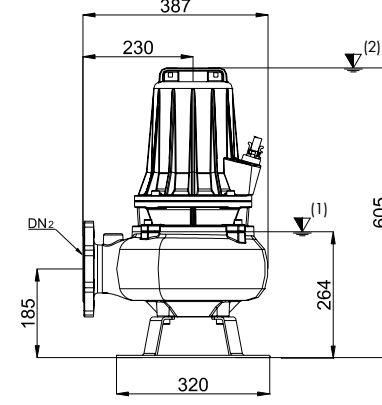
Curves as per ISO 9906, Grade 2
Ex II 2 G Ex d c IIB T4 X



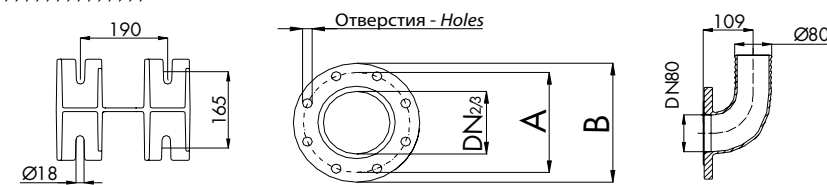
НЕПОДВИЖНАЯ УСТАНОВКА
STATIONARY INSTALLATION



ПЕРЕДВИЖНАЯ УСТАНОВКА
MOBILE INSTALLATION



- (1) Нижняя точка остановки в автоматическом режиме работы
Lowest shut-off point for automatic operation
- (2) Минимальное погружение при непрерывном режиме работы
Minimum submersion for continuous operation



Тип - TYPE	DN ₁	DN _{2/3}	A	B	ОТВЕРСТИЯ - HOLES		ОПЦИИ - OPTIONAL		
					Кол-во - N°	Ø	P5 DN 80	B5 DN 80	DN 80 - PN16
VT 80/4/152 C. 344	80	80	160	200	8	18			
VT 80/4/152 C. 345									

Тип - TYPE	КАБЕЛЬ - CABLE	М - MT	ОПЦИИ - SENSOR		УПЛОТНЕНИЯ - SEALS		ПОДШИПНИКИ - BEARINGS	
			Термодатчик Thermal probe	ДА YES	ДА YES	DA YES	DA YES	DA YES
VT 80/4/152 C. 344	3 фазы 400 В - 3~400V	10	(1) (2)	ДА YES	AR 25	MG1S25-G26	6205 2Z	3205 2Z
VT 80/4/152 C. 345	Прямой пуск / свобод. выводы D.O.L. / With free terminals			ДА YES				

- (1) Стандартный вариант - Standard version: 4x1,5 + 3x0,50 - Ø 15 (H07RN8F)
- (2) Вариант ATEX - ATEX version: 4x1,5+3x0,50 - Ø 16,5 (NSSHÖU-J)

Спецификация компонентов - Spare parts

№	Описание Description	Материалы Materials
1	Корпус двигателя - Motor casing	Чугун G25 - Cast iron G25
2	Держатель подшипника - Bearing support	
3	Блокировочная шайба подшипника Bearing locking ring	
4	Корпус насоса - Pump casing	
5	Держатель двигателя - Motor support	
6	Рабочее колесо - Impeller	
7	Кольцо для цепи - Chain ring	Нержавеющая сталь Aisi 416 - Stainless steel Aisi 416
8	Уплотнительное кольцо - O' Ring	Нитрил-резина - Nitrilic rubber
9	Верхний подшипник - Upper ball bearing	
10	Нижний подшипник - Lower ball bearing	
11	Статор - Stator	
12	Ротор - Rotor	
13	Вал двигателя - Motor shaft	Нержавеющая сталь Aisi 420 - Stainless steel Aisi 420
14	Прижим для кабеля - Cable clamp	Чугун G25 - Cast iron G25
15	Устройство для прохода кабеля - (Cable) Grommet	Нитрил-резина - Nitrilic rubber
16	Кабель питания - Net supply cable	H07RN8F (NSSHÖU-J) solo - only ATEX
17	Уплотнительное кольцо - O' Ring	Нитрил-резина - Nitrilic rubber
18	Шпонка кабельного рижима - Cable gland tab	Упрочненный нейлон - Hard nylon
19	Датчик влажности - Conductivity seal sensor	
20	Верхнее мех. уплотнение Upper mechanical seal	Керамографит - Carbon/Ceramic
21	Нижнее мех. уплотнение - Lower mech. seal	Карбид кремния + витон - Silicon carbide + viton
22	Шпонка - Key	Нержавеющая сталь Aisi 304 - Stainless steel Aisi 304
23	Пробка для масла - Oil plug	Нержавеющая сталь Aisi 416 - Stainless steel Aisi 416
	Крепежные винты - Bolts	Нержавеющая сталь Aisi 304 - Stainless steel Aisi 304

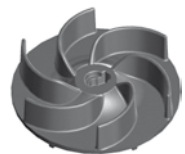
Тип - TYPE	X	Y	Z	Kr - Kg
VT 80/4/152 C. 344	355	580	420	68
VT 80/4/152 C. 345	355	580	420	69

Компания Dreno Pompe оставляет за собой право изменять приведенные в настоящем каталоге данные без предварительного уведомления.
DRENO POMPE CAN ALTER WITHOUT NOTIFICATIONS THE DATA MENTIONED IN THIS CATALOGUE

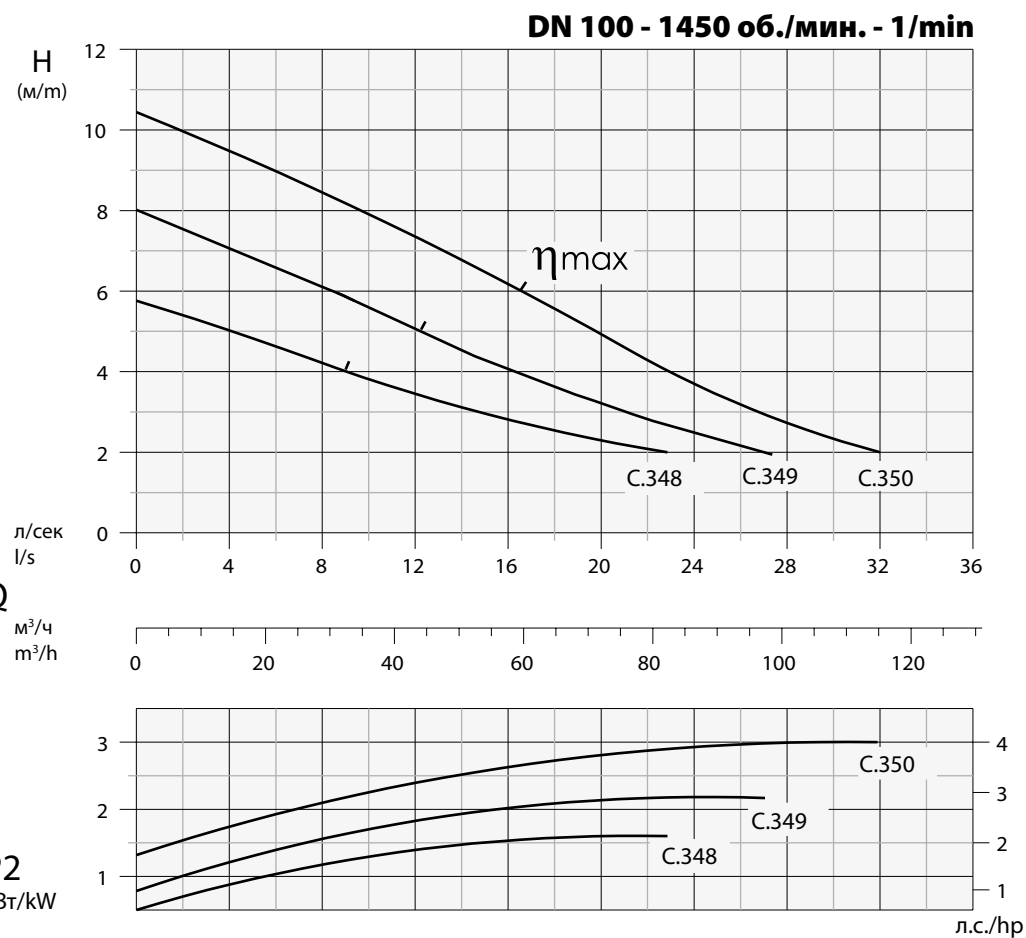
Doc_Rev.1
Date_03/03/11



Рабочее колесо - Impeller
ВИХРЕВОЕ - VORTEX



Свободный проход
Free passage
Ø 100 mm



Технические данные - Specifications

Тип - Type	Q	л/с - l/s	2	4	6	8	12	16	20	24	28	32
		л/мин-l/m	120	240	360	480	720	960	1200	1440	1680	1920
		м³/ч - m³/h	7,2	14,4	21,6	28,8	43,2	57,6	72	86,4	100,8	115,2
VT 100/4/152 C. 348	-EX	Н м/м	5,5	5,0	4,5	4,2	3,5	2,9	2,2			
VT 100/4/152 C. 349	-EX	Н м/м	7,5	7,0	6,5	6,0	5,0	4,0	3,1	2,5		
VT 100/4/152 C. 350	-EX	Н м/м	10	9,5	9,0	8,5	7,4	6,1	5,0	3,8	2,8	2,0

Тип - Type	Выход Delivery	кВт - kW		Л.с. Hp	Вращ. R.p.m. 1/min	Полюсы Poles	А 400V трехфаз. 3 ~	Гц Hz	cos φ	
		P1	P2							
		VT 100/4/152 C. 348	-EX							2,1
VT 100/4/152 C. 349	-EX	Dn2 - 100	2,8	2,2	3	1450	4	5,2	50	0,82
VT 100/4/152 C. 350	-EX	3,8	3	4	1450	4	7,2	50	0,78	

Обозначение -EX указывает на насосы с сертификацией ATEX II 2 G Ex d c IIB T4 X. Такие варианты поставляются под заказ.
-EX code indicates pump with explosion proof ATEX II 2 G Ex d c IIB T4 X, available on request.

Приложения

Погружной насос с вихревым рабочим колесом с высокими рабочими показателями для очень грязной канализации. Для перекачки сточных и необработанных грязных вод, активного ила, свежего и сброженного ила, смешанных грязных вод.

Двигатель

Асинхронный 4-полюсный двигатель с короткозамкнутым ротором с беличьей клеткой. Изоляция статора: класс F = 155°C. Степень защиты: IP 68

Уплотнения

Уплотнение со стороны двигателя: керамографит Ø25
Уплотнение со стороны рабочего колеса: карбид кремния + витон Ø25

Директивы, Стандарты, Допуски

Рабочие кривые по стандарту ISO 9906 уровень 2

Ex II 2 G Ex d c IIB T4 X

Applications

Submersible Vortex type electric motor pump for high delivery operations for heavy sewage plants. For pumping of raw and waste waters, stirred sludge, raw sludge, rotten sludge, mixed waters.

Motor

Asynchronous electric 4 poles motor with squirrel-cage rotor. Stator Insulation: F = 155°C. Protection class: IP 68

Seals

Seal type applied to the motor side: Carbon/Ceramic Ø25
Seal type applied to the wet end side: Silicon-Carbide+Viton Ø25

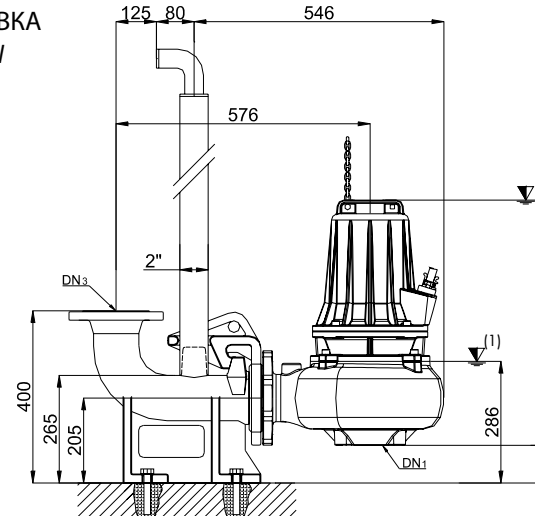
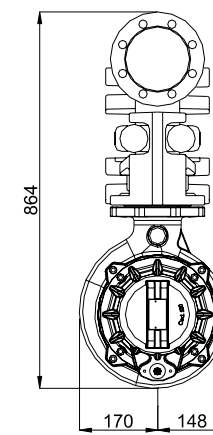
Directives, Norms, Tolerances

Curves as per ISO 9906, Grade 2

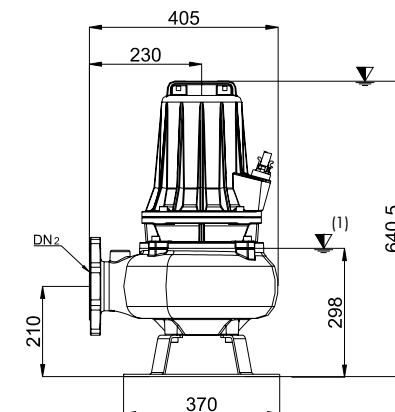
Ex II 2 G Ex d c IIB T4 X



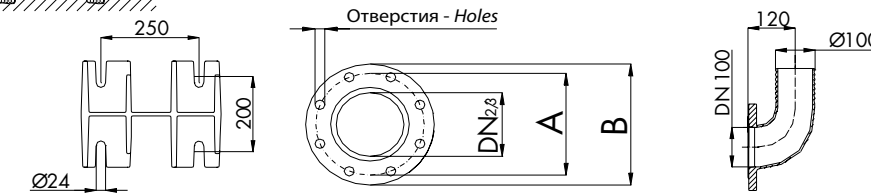
НЕПОДВИЖНАЯ УСТАНОВКА STATIONARY INSTALLATION



ПЕРЕДВИЖНАЯ УСТАНОВКА MOBILE INSTALLATION



- (1) Нижняя точка остановки в автоматическом режиме работы
Lowest shut-off point for automatic operation
- (2) Минимальное погружение при непрерывном режиме работы
Minimum submersion for continuous operation



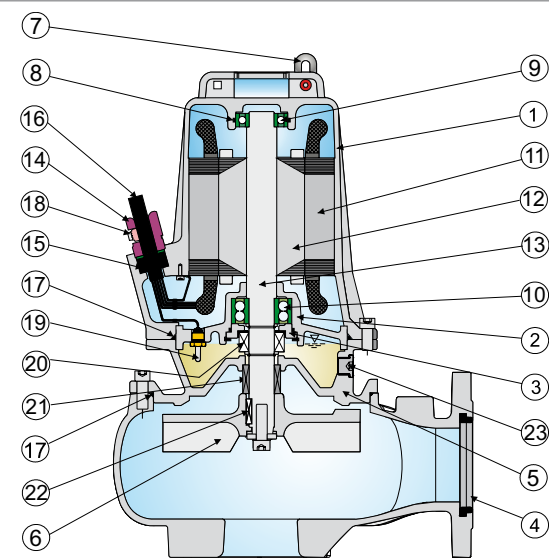
Тип - TYPE	DN1	DN2/3	A	B	ОТВЕРСТИЯ - HOLES		ОПЦИИ - OPTIONAL			
VT 100/4/152 C. 348	100	100	180	220	Кол-во - N° 8	Ø 18				
VT 100/4/152 C. 349										
VT 100/4/152 C. 350										

Тип - TYPE	КАБЕЛЬ - CABLE	ОПЦИИ - SENSOR	УПЛОТНЕНИЯ - SEALS	ПОДШИПНИКИ - BEARINGS		
VT 100/4/152 C. 348	3 фазы 400 В - 3~400 V (1) (2) Прямой пуск / свобод. выводы D.O.L. / With free terminals	M - MT Термодатчик Thermal probe ДА YES Датчик проводимости Conductivity probe ДА YES	 ВЕРХН./UPPER НИЖН./LOWER AR 25	 ВЕРХН./UPPER НИЖН./LOWER MG1525-G26		
VT 100/4/152 C. 349						
VT 100/4/152 C. 350						

(1) Стандартный вариант - Standard version: 4x1,5 + 3x0,50 - Ø 15 (H07RN8F)

(2) Вариант ATEX - ATEX version: 4x1,5+3x0,50 - Ø 16,5 (NSSHÖU-J)

Спецификация компонентов - Spare parts



Описание Description	Материалы Materials	
1 Корпус двигателя - Motor casing	Чугун G25 - Cast iron G25	
2 Держатель подшипника - Bearing support		
3 Блокировочная шайба подшипника Bearing locking ring		
4 Корпус насоса - Pump casing		
5 Держатель двигателя - Motor support		
6 Рабочее колесо - Impeller	Нержавеющая сталь Aisi 416 - Stainless steel Aisi 416	
7 Кольцо для цепи - Chain ring		
8 Уплотнительное кольцо - O' Ring		
9 Верхний подшипник - Upper ball bearing		
10 Нижний подшипник - Lower ball bearing		
11 Статор - Stator		
12 Ротор - Rotor		
13 Вал двигателя - Motor shaft		
14 Прижим для кабеля - Cable clamp		Чугун G25 - Cast iron G25
15 Устройство для прохода кабеля - (Cable) Grommet		Нитрил-резина - Nitrilic rubber
16 Кабель питания - Net supply cable	H07RN8F (NSSHÖU-J solo - only ATEX)	
17 Уплотнительное кольцо - O' Ring	Нитрил-резина - Nitrilic rubber	
18 Шпонка кабельного рижима - Cable gland tab	Упрочненный нейлон - Hard nylon	
19 Датчик влажности - Conductivity seal sensor	Керамографит - Carbon/Ceramic	
20 Верхнее мех. уплотнение Upper mechanical seal		
21 Нижнее мех. уплотнение - Lower mech. seal	Карбид кремния + витон - Silicon carbide + viton	
22 Шпонка - Key	Нержавеющая сталь Aisi 304 - Stainless steel Aisi 304	
23 Пробка для масла - Oil plug	Нержавеющая сталь Aisi 416 - Stainless steel Aisi 416	
Крепежные винты - Bolts	Нержавеющая сталь Aisi 304 - Stainless steel Aisi 304	

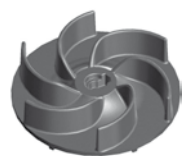
Тип - TYPE	X	Y	Z	Kr - Kg
VT 100/4/152 C. 348	355	580	420	70
VT 100/4/152 C. 349	355	580	420	71
VT 100/4/152 C. 350	355	580	420	74

Компания Dreno Pompe оставляет за собой право изменять приведенные в настоящем каталоге данные без предварительного уведомления.
DRENO POMPE CAN ALTER WITHOUT NOTIFICATIONS THE DATA MENTIONED IN THIS CATALOGUE

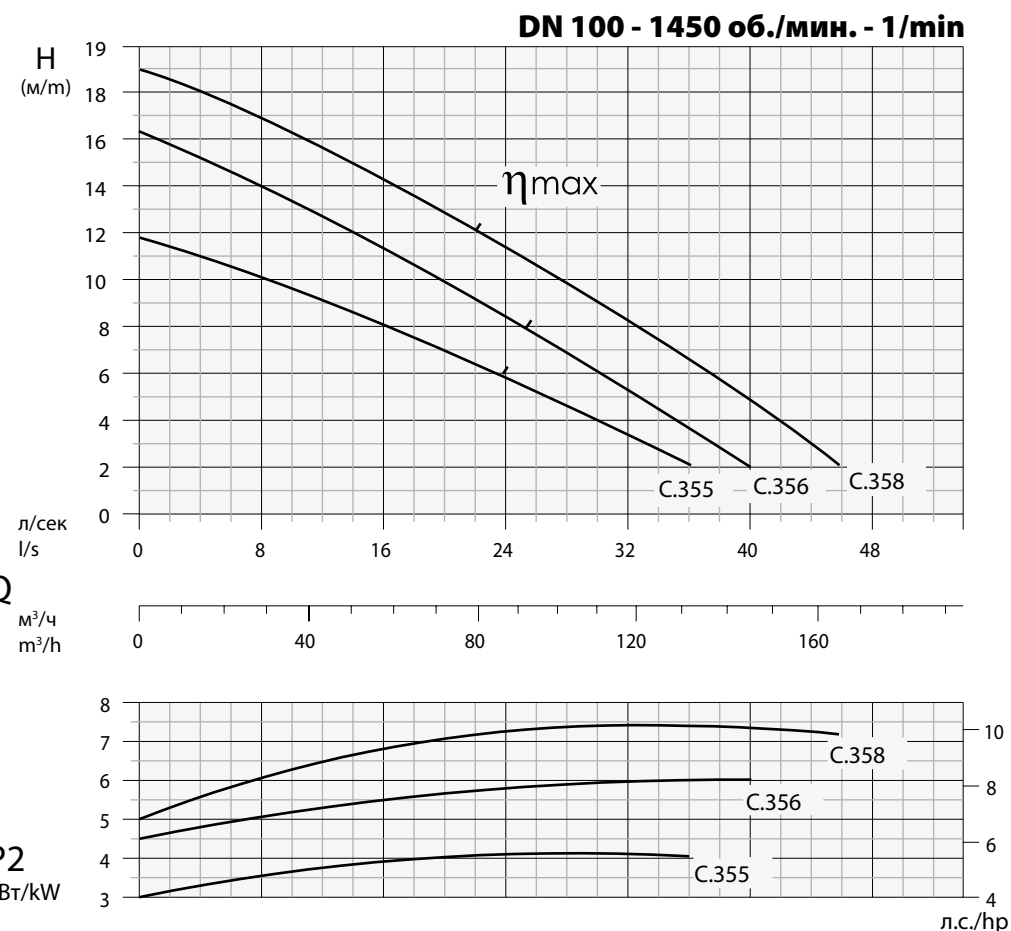
Doc_Rev.1
Date_03/03/11



Рабочее колесо - Impeller
ВИХРЕВОЕ - VORTEX



Свободный проход
Free passage
Ø 90 mm



Технические данные - Specifications

Тип - Type	Q	л/с - l/s	4	8	16	20	24	28	32	36	40	46
		л/мин - l/m	240	480	960	1200	1440	1680	1920	2160	2400	2760
		м³/ч - m³/h	14,4	28,8	57,6	72	86,4	100,8	115,2	129,6	144,0	165,6
VT 100/4/173 C. 355	-EX	H м/м	11	10	8,0	7,0	5,8	4,5	3,5	2,0		
VT 100/4/173 C. 356	-EX		15	14	11,2	10	8,5	7,0	5,1	3,6	2,0	
VT 100/4/173 C. 358	-EX		18	17	14,1	13	11,2	10	8,0	6,5	5,0	2,0

Тип - Type	Выход Delivery	кВт - kW		Л.с. Hp	Вращ. R.p.m. 1/min	Полюсы Poles	A 400V трехфаз. 3 ~	Гц Hz	cos φ
		P1	P2						
		VT 100/4/173 C. 355	-EX						
VT 100/4/173 C. 356	-EX	7,1	6	8	1450	4	12,5	50	0,84
VT 100/4/173 C. 358	-EX	8,9	7,5	10	1450	4	15,5	50	0,84

Обозначение -EX указывает на насосы с сертификацией ATEX II 2 G Ex d c IIB T4 X. Такие варианты поставляются под заказ. -EX code indicates pump with explosion proof ATEX II 2 G Ex d c IIB T4 X, available on request.

Приложения

Погружной насос с вихревым рабочим колесом с высокими рабочими показателями для очень грязной канализации. Для перекачки сточных и необработанных грязных вод, активного ила, свежего и сброженного ила, смешанных грязных вод.

Двигатель

Асинхронный 4-полюсный двигатель с короткозамкнутым ротором с беличьей клеткой. Изоляция статора: класс F = 155°C. Степень защиты: IP 68

Уплотнения

Уплотнение со стороны двигателя: керамографит Ø30. Уплотнение со стороны рабочего колеса: карбид кремния + витон Ø30

Директивы, Стандарты, Допуски

Рабочие кривые по стандарту ISO 9906 уровень 2. Ex II 2 G Ex d c IIB T4 X

Applications

Submersible Vortex type electric motor pump for high delivery operations for heavy sewage plants. For pumping of raw and waste waters, stirred sludge, raw sludge, rotten sludge, mixed waters.

Motor

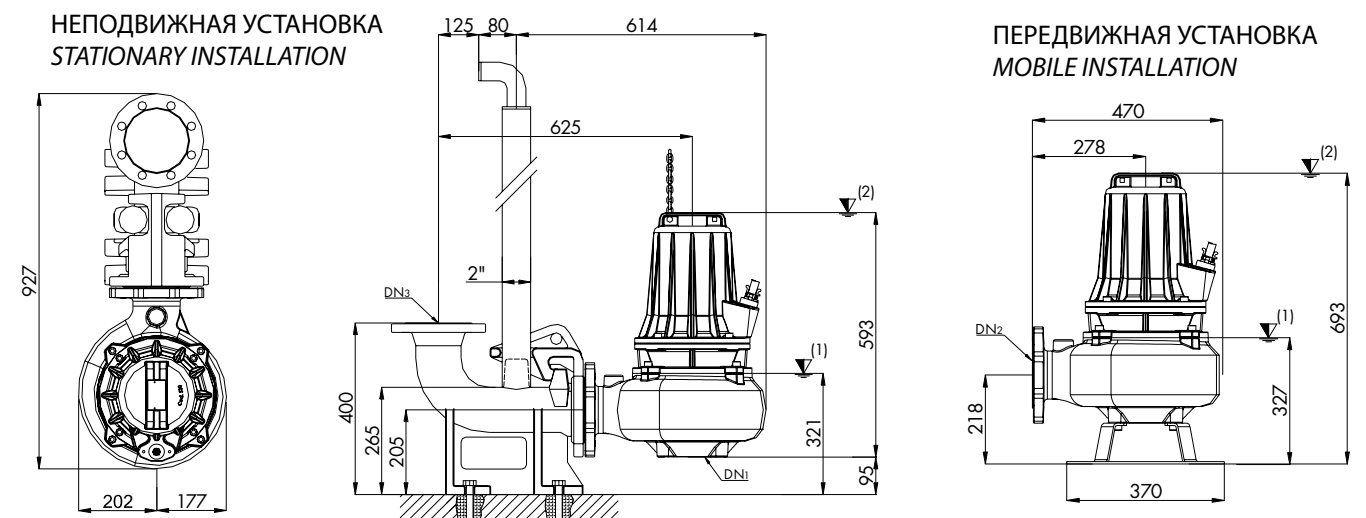
Asynchronous electric 4 poles motor with squirrel-cage rotor. Stator Insulation: F = 155°C. Protection class: IP 68

Seals

Seal type applied to the motor side: Carbon/Ceramic Ø30. Seal type applied to the wet end side: Silicon-Carbide+Viton Ø30

Directives, Norms, Tolerances

Curves as per ISO 9906, Grade 2. Ex II 2 G Ex d c IIB T4 X



- (1) Нижняя точка остановки в автоматическом режиме работы. Lowest shut-off point for automatic operation.
- (2) Минимальное погружение при непрерывном режиме работы. Minimum submersion for continuous operation.

Тип - TYPE	DN1	DN2/3	A	B	ОТВЕРСТИЯ - HOLES	КОЛ-ВО - N°	Ø	ОПЦИИ - OPTIONAL					
VT 100/4/173 C. 355 VT 100/4/173 C. 356 VT 100/4/173 C. 358	100	100	180	220	8	18							

Тип - TYPE	КАБЕЛЬ - CABLE	ОПЦИИ - SENSOR	УПЛОТНЕНИЯ - SEALS	ПОДШИПНИКИ - BEARINGS
VT 100/4/173 C. 355 VT 100/4/173 C. 356 VT 100/4/173 C. 358	3 фазы 400 В - 3~400V (1) (2) Пуск Y-Δ / Своб. выводы Y-Δ Starting / With free terminals	M - MT 10 Термодатчик Thermal probe ДА YES Датчик проводимости Conductivity probe ДА YES	 AR 30 НИЖН./LOWER MG1/30-G26	 6206 2Z НИЖН./LOWER 3306 2Z

- (1) Стандартный вариант - Standard version: 7x1,5+3x0,50 - Ø 17 (H07RN8F)
- (2) Вариант ATEX - ATEX version: 7x1,5+3x0,50 - Ø 17 (NSSHÖU-J)

Спецификация компонентов - Spare parts

№	Описание Description	Материалы Materials
1	Корпус двигателя - Motor casing	Чугун G25 - Cast iron G25
2	Держатель подшипника - Bearing support	
3	Блокировочная шайба подшипника Bearing locking ring	
4	Корпус насоса - Pump casing	
5	Держатель двигателя - Motor support	Нержавеющая сталь Aisi 416 - Stainless steel Aisi 416
6	Рабочее колесо - Impeller	
7	Кольцо для цепи - Chain ring	
8	Уплотнительное кольцо - O' Ring	
9	Верхний подшипник - Upper ball bearing	Нитрил-резина - Nitrilic rubber
10	Нижний подшипник - Lower ball bearing	
11	Статор - Stator	Нержавеющая сталь Aisi 420 - Stainless steel Aisi 420
12	Ротор - Rotor	
13	Вал двигателя - Motor shaft	
14	Прижим для кабеля - Cable clamp	
15	Устройство для прохода кабеля - (Cable) Grommet	Чугун G25 - Cast iron G25
16	Кабель питания - Net supply cable	Нитрил-резина - Nitrilic rubber
17	Уплотнительное кольцо - O' Ring	H07RN8F (NSSHÖU-J solo - only ATEX)
18	Шпонка кабельного рижима - Cable gland tab	Нитрил-резина - Nitrilic rubber
19	Датчик влажности - Conductivity seal sensor	Упрочненный нейлон - Hard nylon
20	Верхнее мех. уплотнение Upper mechanical seal	Керамографит - Carbon/Ceramic
21	Нижнее мех. уплотнение - Lower mech. seal	Карбид кремния + витон - Silicon carbide + viton
22	Шпонка - Key	Нержавеющая сталь Aisi 304 - Stainless steel Aisi 304
23	Пробка для масла - Oil plug	Нержавеющая сталь Aisi 416 - Stainless steel Aisi 416
	Крепежные винты - Bolts	Нержавеющая сталь Aisi 304 - Stainless steel Aisi 304

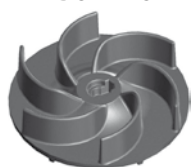
Тип - TYPE	X	Y	Z	Kr - Kg
VT 100/4/173 C. 355	400	620	470	95
VT 100/4/173 C. 356	400	620	470	99
VT 100/4/173 C. 358	400	620	470	125

Компания Dreno Pompe оставляет за собой право изменять приведенные в настоящем каталоге данные без предварительного уведомления. DRENO POMPE CAN ALTER WITHOUT NOTIFICATIONS THE DATA MENTIONED IN THIS CATALOGUE

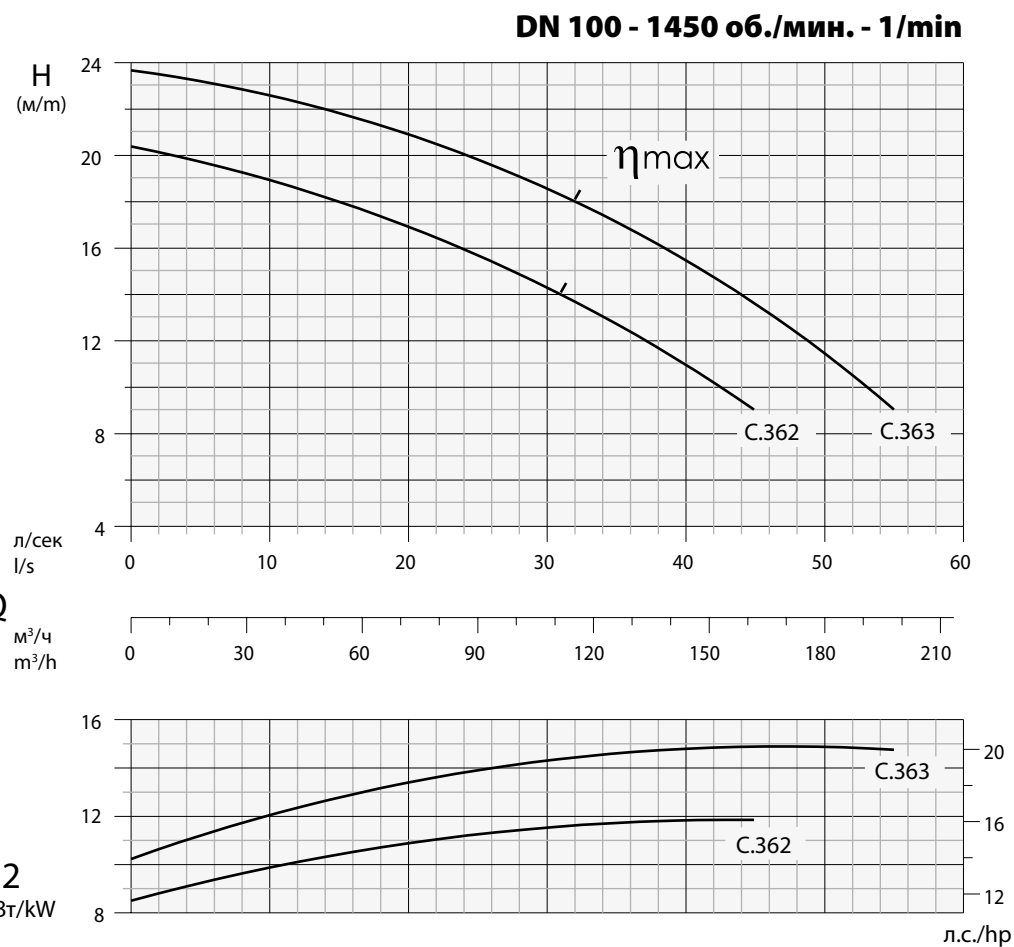
Doc_Rev.1
Date_03/03/11



Рабочее колесо - Impeller
ВИХРЕВОЕ - VORTEX



Свободный проход
Free passage
Ø 90 mm



Технические данные - Specifications

Тип - Type	Q	л/с - l/s	5	10	15	20	25	30	35	40	45	50
		л/мин - l/m	300	600	900	1200	1500	1800	2100	2400	2700	3000
VT 100/4/200 C. 362	H м/m	м³/ч - m³/h	18	36	54	72	90	108	126	144	162	180
VT 100/4/200 C. 363		19,5	19	18	17	15,5	14,2	12,5	11	9,0		

Тип - Type	Выход Delivery	кВт - kW		Л.с. Hp	Вращ. R.p.m.	Полюсы Poles	А	Гц Hz	cos φ
		P1	P2						
VT 100/4/200 C. 362	Dn2 - 100	14,2	12	16	1450	4	23,8	50	0,80
VT 100/4/200 C. 363		17,3	15	21	1450	4	30,4	50	0,82

Приложения

Погружной насос с вихревым рабочим колесом с высокими рабочими показателями для очень грязной канализации. Для перекачки сточных и необработанных грязных вод, активного ила, свежего и сброженного ила, смешанных грязных вод.

Двигатель

Асинхронный 4-полюсный двигатель с короткозамкнутым ротором с беличьей клеткой. Изоляция статора: класс F = 155°C. Степень защиты: IP 68

Уплотнения

Уплотнение со стороны двигателя: карбид кремния + витон Ø55. Уплотнение со стороны рабочего колеса: карбид кремния + витон Ø55

Директивы, Стандарты, Допуски

Рабочие кривые по стандарту ISO 9906 уровень 2

Applications

Submersible Vortex type electric motor pump for high delivery operations for heavy sewage plants. For pumping of raw and waste waters, stirred sludge, raw sludge, rotten sludge, mixed waters.

Motor

Asynchronous electric 4 poles motor with squirrel-cage rotor. Stator Insulation: F = 155°C. Protection class: IP 68

Seals

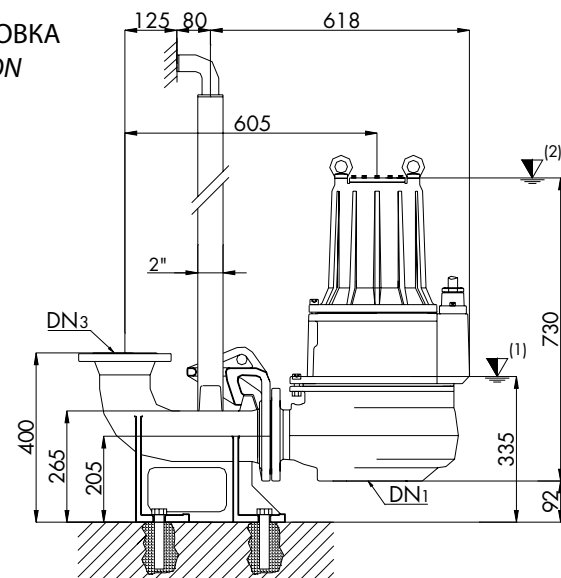
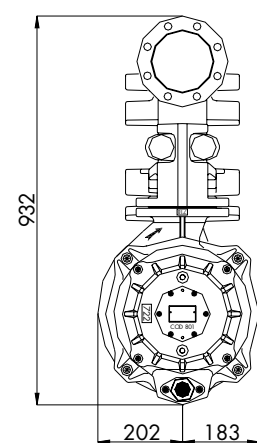
Seal type applied to the motor side: Silicon-Carbide+Viton Ø55. Seal type applied to the wet end side: Silicon-Carbide+Viton Ø55

Directives, Norms, Tolerances

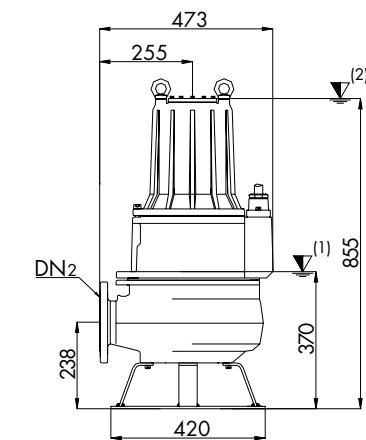
Curves as per ISO 9906, Grade 2



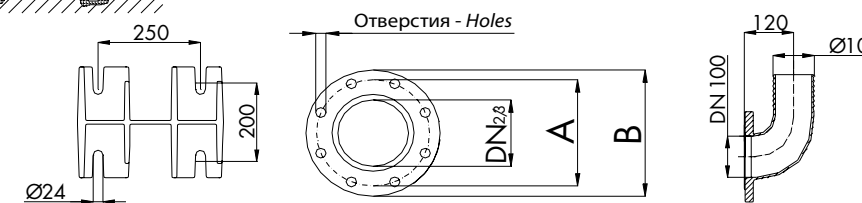
НЕПОДВИЖНАЯ УСТАНОВКА
STATIONARY INSTALLATION



ПЕРЕДВИЖНАЯ УСТАНОВКА
MOBILE INSTALLATION



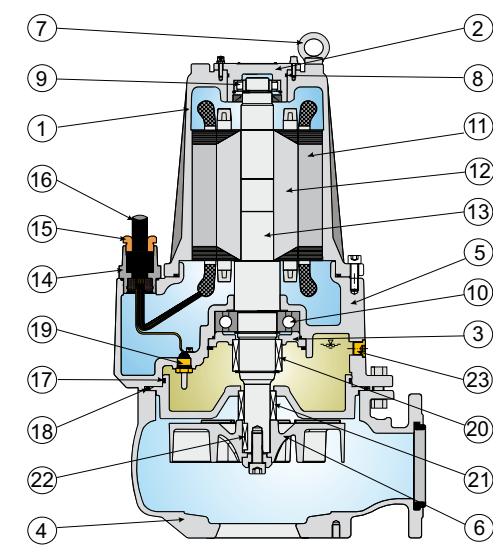
- (1) Нижняя точка остановки в автоматическом режиме работы
Lowest shut-off point for automatic operation
- (2) Минимальное погружение при непрерывном режиме работы
Minimum submersion for continuous operation



Тип - TYPE	DN1	DN2/3	A	B	ОТВЕРСТИЯ - HOLES		ОПЦИИ - OPTIONAL		
VT 100/4/200 C. 362	150	100	180	220	Кол-во - N°	Ø			
VT 100/4/200 C. 363					8	18			

Тип - TYPE	КАБЕЛЬ - CABLE	ОПЦИИ - SENSOR	УПЛОТНЕНИЯ - SEALS	ПОДШИПНИКИ - BEARINGS
VT 100/4/200 C. 362	3 фазы 400 В - 3~400V 10x2,5 Ø 23 Пуск Y-Δ / Своб. выводы Y-Δ Starting / With free terminals	Термодатчик Thermal probe	ДА YES	
VT 100/4/200 C. 363		Датчик проводимости Conductivity probe	ДА YES	

Спецификация компонентов - Spare parts



Описание Description	Материалы Materials
1 Корпус двигателя - Motor casing	Чугун G25 - Cast iron G25
2 Держатель подшипника - Bearing support	
3 Блокировочная шайба подшипника Bearing locking ring	
4 Корпус насоса - Pump casing	Нержавеющая сталь Aisi 416 - Stainless steel Aisi 416
5 Держатель двигателя - Motor support	
6 Рабочее колесо - Impeller	Нитрил-резина - Nitrilic rubber
7 Кольцо для цепи - Chain ring	
8 Уплотнительное кольцо - O' Ring	Нержавеющая сталь Aisi 416 - Stainless steel Aisi 416
9 Верхний подшипник - Upper ball bearing	
10 Нижний подшипник - Lower ball bearing	Нитрил-резина - Nitrilic rubber
11 Статор - Stator	
12 Ротор - Rotor	Нержавеющая сталь Aisi 420 - Stainless steel Aisi 420
13 Вал двигателя - Motor shaft	
14 Прижим для кабеля - Cable clamp	Чугун G25 - Cast iron G25
15 Шайба прижима кабеля - Locking ring	
16 Кабель питания - Net supply cable	Нержавеющая сталь Aisi 416 - Stainless steel Aisi 416
17 Уплотнительное кольцо - O' Ring	
18 Уплотнительное кольцо - O' Ring	Нитрил-резина - Nitrilic rubber
19 Датчик влажности - Conductivity seal sensor	
20 Верхнее мех. уплотнение - Upper mech. seal	Карбид кремния + витон - Silicon carbide + viton
21 Нижнее мех. уплотнение - Lower mech. seal	
22 Шпонка - Key	Нержавеющая сталь Aisi 304 - Stainless steel Aisi 304
23 Пробка для масла - Oil plug	
Крепежные винты - Bolts	Нержавеющая сталь Aisi 416 - Stainless steel Aisi 416

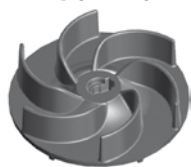
Тип - TYPE	X	Y	Z	Kr - Kg
VT 100/4/200 C. 362	510	860	420	192
VT 100/4/200 C. 363	510	860	420	205

Компания Dreno Pompe оставляет за собой право изменять приведенные в настоящем каталоге данные без предварительного уведомления.
DRENO POMPE CAN ALTER WITHOUT NOTIFICATIONS THE DATA MENTIONED IN THIS CATALOGUE

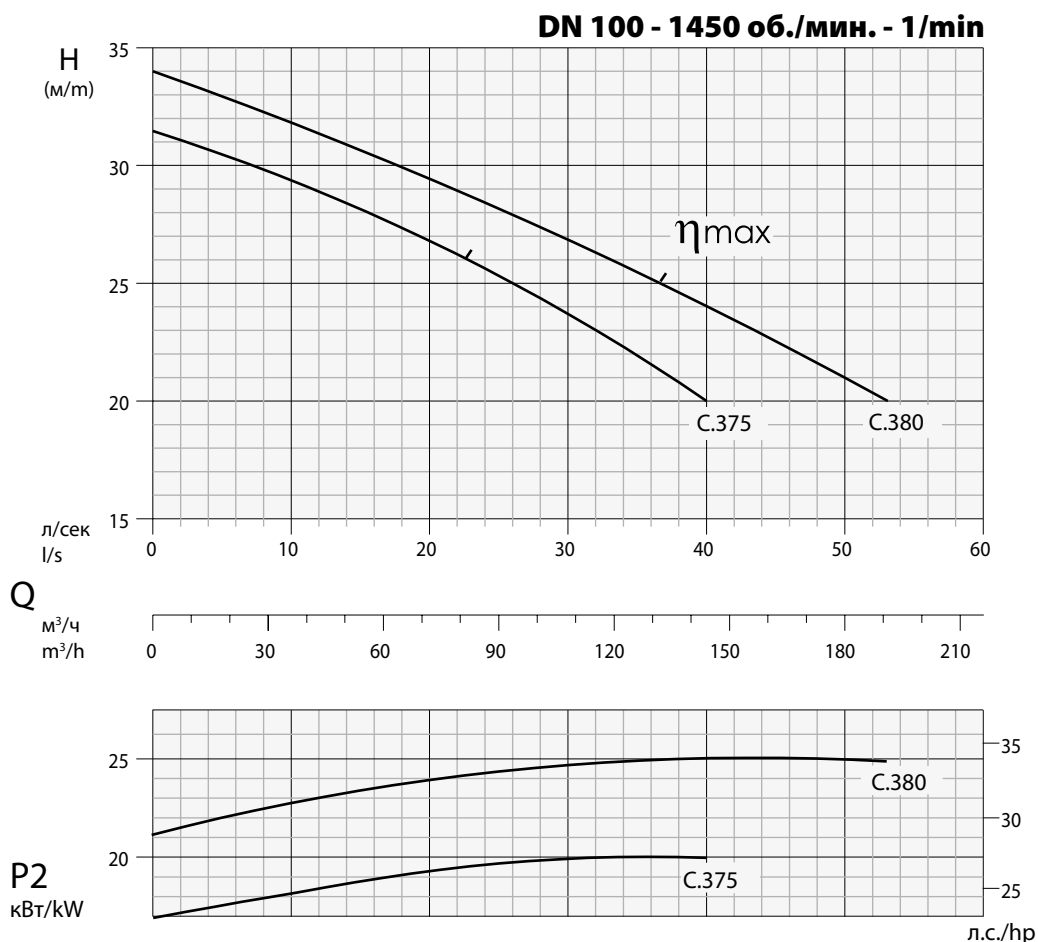
Doc_Rev.0
Date_01/05/08



Рабочее колесо - Impeller
ВИХРЕВОЕ - VORTEX



Свободный проход
Free passage
Ø 90 mm



Технические данные - Specifications

Тип - Type	Q	л/с - l/s											
		5	10	15	20	25	30	35	40	45	50		
VT 100/4/240 C. 375	300	30,5	29,2	28	27	25,5	23,8	22	20				
VT 100/4/240 C. 380	300	33	32	30,5	29,5	28	27	25,5	24	22,5	21		

Тип - Type	Выход Delivery	кВт - kW		Л.с. Hp	Вращ. R.p.m.	Полюсы Poles	А	Гц Hz	cos φ
		P1	P2						
VT 100/4/240 C. 375	Dn2 - 100	22,2	20	27	1450	4	41	50	0,79
VT 100/4/240 C. 380		28,2	25	34	1450	4	50,8	50	0,81

Приложения

Погружной насос с вихревым рабочим колесом с высокими рабочими показателями для очень грязной канализации. Для перекачки сточных и необработанных грязных вод, активного ила, свежего и сброженного ила, смешанных грязных вод.

Двигатель

Асинхронный 4-полюсный двигатель с короткозамкнутым ротором с беличьей клеткой. Изоляция статора: класс F = 155°C. Степень защиты: IP 68

Уплотнения

Уплотнение со стороны двигателя: карбид кремния + витон Ø55. Уплотнение со стороны рабочего колеса: карбид кремния + витон Ø55

Директивы, Стандарты, Допуски

Рабочие кривые по стандарту ISO 9906 уровень 2

Applications

Submersible Vortex type electric motor pump for high delivery operations for heavy sewage plants. For pumping of raw and waste waters, stirred sludge, raw sludge, rotten sludge, mixed waters.

Motor

Asynchronous electric 4 poles motor with squirrel-cage rotor. Stator Insulation: F = 155°C. Protection class: IP 68

Seals

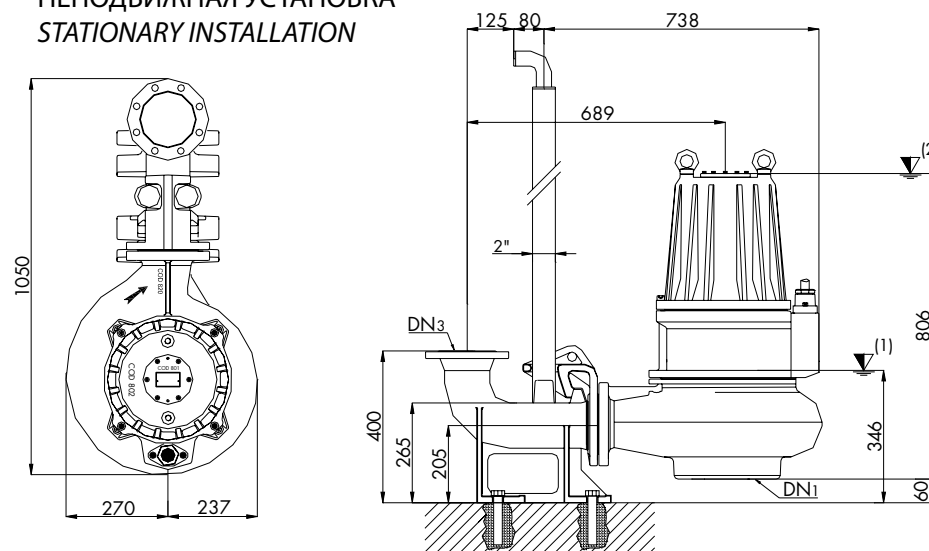
Seal type applied to the motor side: Silicon-Carbide+Viton Ø55. Seal type applied to the wet end side: Silicon-Carbide+Viton Ø55

Directives, Norms, Tolerances

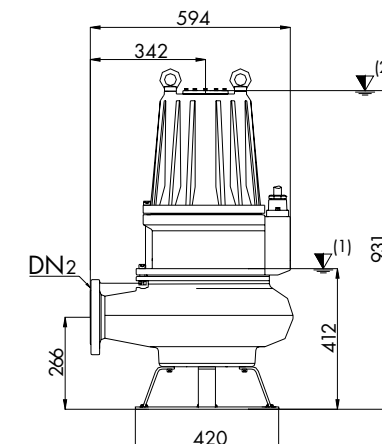
Curves as per ISO 9906, Grade 2



НЕПОДВИЖНАЯ УСТАНОВКА
STATIONARY INSTALLATION

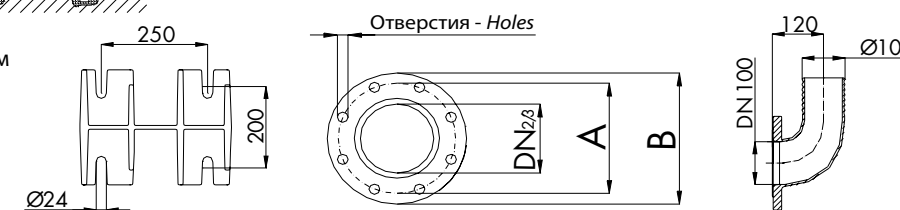


ПЕРЕДВИЖНАЯ УСТАНОВКА
MOBILE INSTALLATION



(1) Нижняя точка остановки в автоматическом режиме работы
Lowest shut-off point for automatic operation

(2) Минимальное погружение при непрерывном режиме работы
Minimum submersion for continuous operation



Тип - TYPE	DN1	DN2/3	A	B	ОТВЕРСТИЯ - HOLES		ОПЦИИ - OPTIONAL		
					Кол-во - N°	Ø			
VT 100/4/240 C. 375 VT 100/4/240 C. 380	150	100	180	220	8	18			

Тип - TYPE	КАБЕЛЬ - CABLE	М - МТ	ОПЦИИ - SENSOR		УПЛОТНЕНИЯ - SEALS		ПОДШИПНИКИ - BEARINGS	
			Термодатчик Thermal probe	ДА YES				
VT 100/4/240 C. 375 VT 100/4/240 C. 380	3 фазы 400 В - 3~400V 7x4+3x1 Ø 20,5 Пуск Y-Δ / Своб. выводы Y-Δ Starting / With free terminals	10	Датчик проводимости Conductivity probe	ДА YES	ВЕРХН./UPPER MG1555-G4	НИЖН./LOWER MG1555-G4	ВЕРХН./UPPER NU 207 ECJ3	НИЖН./LOWER 6312 2RS1

Спецификация компонентов - Spare parts

№	Описание Description	Материалы Materials	
1	Корпус двигателя - Motor casing	Чугун G25 - Cast iron G25	
2	Держатель подшипника - Bearing support		
3	Блокировочная шайба подшипника Bearing locking ring		
4	Корпус насоса - Pump casing		
5	Держатель двигателя - Motor support		
6	Рабочее колесо - Impeller		
7	Кольцо для цепи - Chain ring		Нержавеющая сталь Aisi 416 - Stainless steel Aisi 416
8	Уплотнительное кольцо - O' Ring		Нитрил-резина - Nitrilic rubber
9	Верхний подшипник - Upper ball bearing		
10	Нижний подшипник - Lower ball bearing		
11	Статор - Stator		
12	Ротор - Rotor		
13	Вал двигателя - Motor shaft	Нержавеющая сталь Aisi 420 - Stainless steel Aisi 420	
14	Прижим для кабеля - Cable clamp	Чугун G25 - Cast iron G25	
15	Шайба прижима кабеля - Locking ring	Нержавеющая сталь Aisi 416 - Stainless steel Aisi 416	
16	Кабель питания - Net supply cable	H07RN8F	
17	Уплотнительное кольцо - O' Ring	Нитрил-резина - Nitrilic rubber	
18	Уплотнительное кольцо - O' Ring		
19	Датчик влажности - Conductivity seal sensor		
20	Верхнее мех. уплотнение - Upper mech. seal	Карбид кремния + витон - Silicon carbide + viton	
21	Нижнее мех. уплотнение - Lower mech. seal		
22	Шпонка - Key	Нержавеющая сталь Aisi 304 - Stainless steel Aisi 304	
23	Пробка для масла - Oil plug	Нержавеющая сталь Aisi 416 - Stainless steel Aisi 416	
	Крепежные винты - Bolts	Нержавеющая сталь Aisi 304 - Stainless steel Aisi 304	

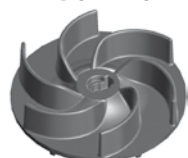
Тип - TYPE	X	Y	Z	Kr - Kg
VT 100/4/240 C. 375	570	950	670	288
VT 100/4/240 C. 380	570	950	670	295

Компания Dreno Pompe оставляет за собой право изменять приведенные в настоящем каталоге данные без предварительного уведомления.
DRENO POMPE CAN ALTER WITHOUT NOTIFICATIONS THE DATA MENTIONED IN THIS CATALOGUE

Doc_Rev.0
Date_01/05/08

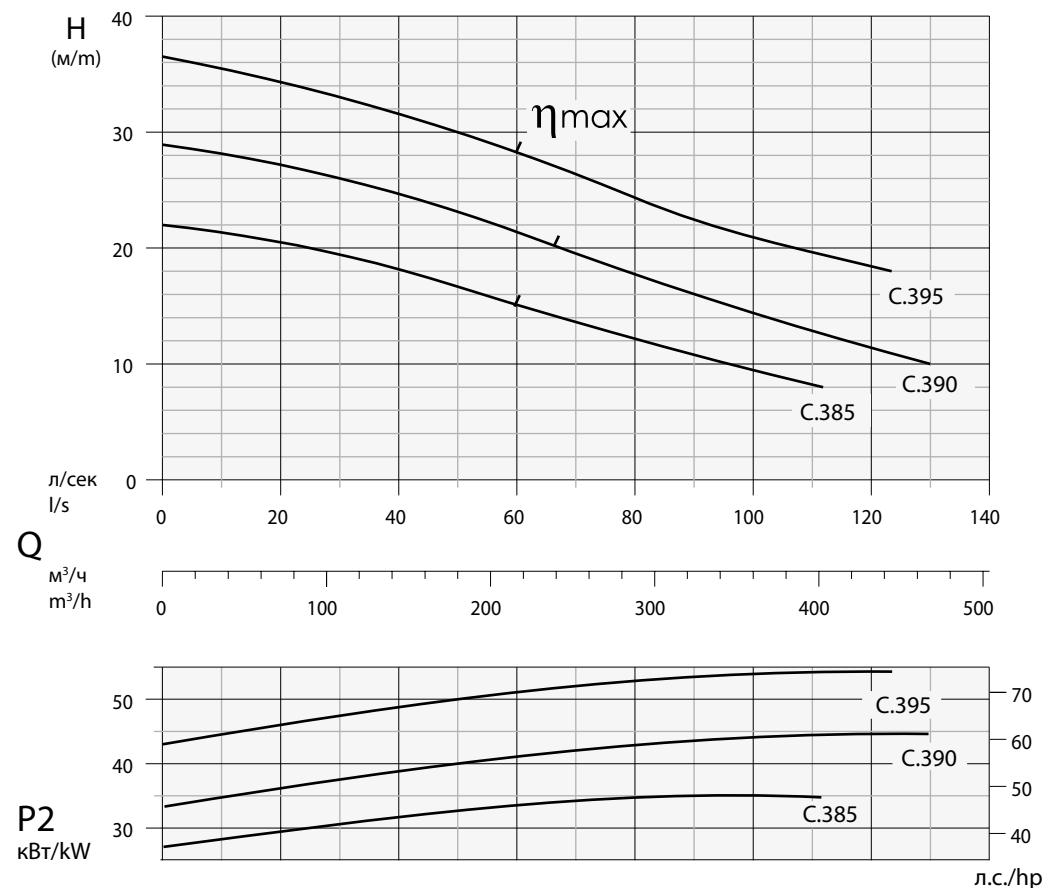


Рабочее колесо - Impeller
ВИХРЕВОЕ - VORTEX



Свободный проход
Free passage
Ø 130 mm

DN 150 - 1450 об./мин. - 1/min



Технические данные - Specifications

Тип - Type	Q	л/с - l/s	10	20	30	40	50	60	80	100	110	120
		л/мин - l/m	600	1200	1800	2400	3000	3600	4800	6000	6600	7200
		м³/ч - m³/h	36	72	108	144	180	216	288	360	396,0	432,0
VT 150/4/340 C. 385	H м/м		21,5	20,5	19,5	18	16,5	15	12	9,5	8,0	
VT 150/4/340 C. 390			28	27,5	26	25	23	21,5	18	14	13	11,8
VT 150/4/340 C. 395			35,5	34	33	31,8	30	28	24	21	20	18

Тип - Type	Выход Delivery	кВт - kW		Л.с. Hp	Вращ. R.p.m. 1/min	Полюсы Poles	A	Гц Hz	cos φ
		P1	P2						
VT 150/4/340 C. 385	Dn2 150	38	35	48	1450	4	68	50	0,82
VT 150/4/340 C. 390		50,4	45	61	1450	4	85,1	50	0,84
VT 150/4/340 C. 395		60,4	55	75	1450	4	100,5	50	0,86

Приложения

Погружной насос с вихревым рабочим колесом с высокими рабочими показателями для очень грязной канализации. Для перекачки сточных и необработанных грязных вод, активного ила, свежего и сброженного ила, смешанных грязных вод.

Двигатель

Асинхронный 4-полюсный двигатель с короткозамкнутым ротором с беличьей клеткой. Изоляция статора: класс F = 155°C. Степень защиты: IP 68

Уплотнения

Уплотнение со стороны двигателя: карбид кремния + витон Ø65
Уплотнение со стороны рабочего колеса: карбид кремния + витон Ø65

Директивы, Стандарты, Допуски

Рабочие кривые по стандарту ISO 9906 уровень 2

Applications

Submersible Vortex type electric motor pump for high delivery operations for heavy sewage plants. For pumping of raw and waste waters, stirred sludge, raw sludge, rotten sludge, mixed waters.

Motor

Asynchronous electric 4 poles motor with squirrel-cage rotor. Stator Insulation: F = 155 °C. Protection class: IP 68

Seals

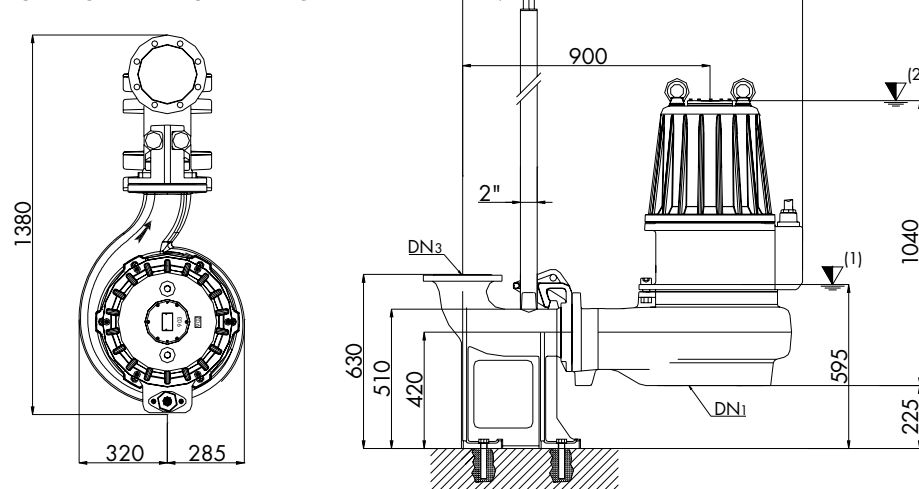
Seal type applied to the motor side: Silicon-Carbide+Viton Ø65
Seal type applied to the wet end side: Silicon-Carbide+Viton Ø65

Directives, Norms, Tolerances

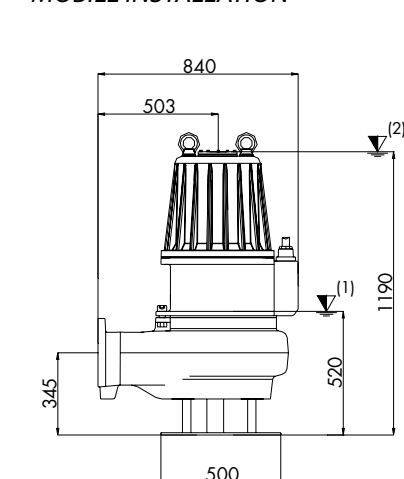
Curves as per ISO 9906, Grade 2



НЕПОДВИЖНАЯ УСТАНОВКА STATIONARY INSTALLATION

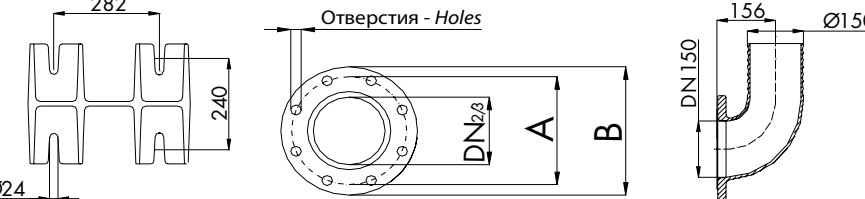


ПЕРЕДВИЖНАЯ УСТАНОВКА MOBILE INSTALLATION



(1) Нижняя точка остановки в автоматическом режиме работы
Lowest shut-off point for automatic operation

(2) Минимальное погружение при непрерывном режиме работы
Minimum submersion for continuous operation



Тип - TYPE	DN1	DN2/3	A	B	ОТВЕРСТИЯ - HOLES		ОПЦИИ - OPTIONAL		
VT 150/4/340 C. 385 VT 150/4/340 C. 390 VT 150/4/340 C. 395	150	150	240	285	Кол-во - N°	Ø			
					8	22	P8 DN 150	B8 DN 150	DN 150 - PN16

Тип - TYPE	КАБЕЛЬ - CABLE	ОПЦИИ - SENSOR	УПЛОТНЕНИЯ - SEALS	ПОДШИПНИКИ - BEARINGS
VT 150/4/340 C. 385 VT 150/4/340 C. 390 VT 150/4/340 C. 395	3 фазы 400 В - 3~400V (1) 7x10+5x1 Ø 29 Пуск Y-Δ / Своб. выводы Y-Δ Starting / With free terminals	M - МТ Термодатчик Thermal probe ДА YES Датчик проводимости Conductivity probe ДА YES	УПЛОТНЕНИЯ - SEALS MG1S65-G4 MG1S65-G4	ПОДШИПНИКИ - BEARINGS NU 211 ECJ3 6316 2RS1

Спецификация компонентов - Spare parts

№	Описание Description	Материалы Materials	
1	Корпус двигателя - Motor casing	Чугун G25 - Cast iron G25	
2	Держатель подшипника - Bearing support		
3	Блокировочная шайба подшипника Bearing locking ring		
4	Корпус насоса - Pump casing		
5	Держатель двигателя - Motor support		
6	Рабочее колесо - Impeller		
7	Кольцо для цепи - Chain ring		Нержавеющая сталь Aisi 416 - Stainless steel Aisi 416
8	Уплотнительное кольцо - O' Ring		Нитрил-резина - Nitrilic rubber
9	Верхний подшипник - Upper ball bearing		
10	Нижний подшипник - Lower ball bearing		
11	Статор - Stator		
12	Ротор - Rotor		
13	Вал двигателя - Motor shaft		Нержавеющая сталь Aisi 420 - Stainless steel Aisi 420
14	Устройство для прохода кабеля - (Cable) Grommet	Чугун G25 - Cast iron G25	
15	Шайба прижима кабеля - Locking ring	Нержавеющая сталь Aisi 416 - Stainless steel Aisi 416	
16	Кабель питания - Net supply cable	H07RN8F	
17	Уплотнительное кольцо - O' Ring	Нитрил-резина - Nitrilic rubber	
18	Уплотнительное кольцо - O' Ring		
19	Датчик влажности - Conductivity seal sensor	Карбид кремния + витон - Silicon carbide + viton	
20	Верхнее мех. уплотнение - Upper mech. seal		
21	Нижнее мех. уплотнение - Lower mech. seal		
22	Шпонка - Key	Нержавеющая сталь Aisi 304 - Stainless steel Aisi 304	
23	Пробка для масла - Oil plug	Нержавеющая сталь Aisi 416 - Stainless steel Aisi 416	
	Крепежные винты - Bolts	Нержавеющая сталь Aisi 304 - Stainless steel Aisi 304	

Тип - TYPE	X	Y	Z	Kr - Kg
VT 150/4/340 C. 385	900	1150	650	550
VT 150/4/340 C. 390	900	1150	650	585
VT 150/4/340 C. 395	900	1150	650	590

Компания Dreno Pompe оставляет за собой право изменять приведенные в настоящем каталоге данные без предварительного уведомления.
DRENO POMPE CAN ALTER WITHOUT NOTIFICATIONS THE DATA MENTIONED IN THIS CATALOGUE

Doc_Rev.0
Date_01/05/08