



Серия V 2 полюса 50 Гц

V series 2 poles 50 Hz



Область применения

Насосы серии V 2 полюса предназначены для тех случаев, где требуется высокий напор при перекачке жидкостей, содержащих твердые или волокнистые взвешенные тела. Эффективно применяются в очистных сооружениях, в больницах, спортивных сооружениях, гостиницах и кемпингах. Имеются взрывозащищенные варианты для моделей мощностью до 7,5 кВт.

Рабочее колесо

Насосы этой серии оснащены вихревыми рабочими колесами с высокими показателями, которые обеспечивают хорошую работу даже в самых сложных условиях.

Защита двигателя и оснастка

Монофазные двигатели:

Все монофазные двигатели оснащены пультом управления (в комплекте с пусковым и рабочим конденсаторами, реле, теплозащитой) и отдельными термозащитными устройствами (T1-T2) в кабеле питания.

Трехфазные двигатели:

Трехфазные двигатели оснащены комплектами для защиты двигателя (обозначаются T1-T2 в кабеле питания).

Sensore d'umidità

Все модели этой серии оснащены специальным датчиком влаги (S), служащим для определения присутствия воды в масляной секции. Имеется также взрывозащищенный вариант датчика.

Охлаждение

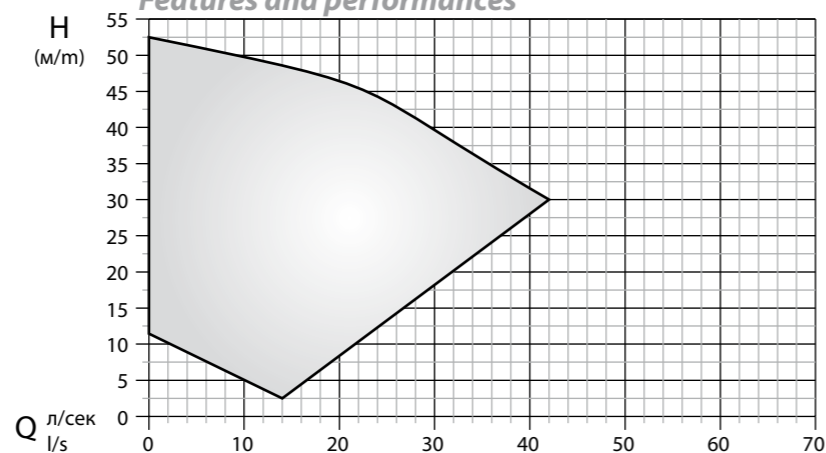
Охлаждение обеспечивается жидкостью, в которую погружен насос. Корпус двигателя имеет конструкцию, оптимизирующую рассеивание тепла. Допускается максимум 15 пусков с равными интервалами.

Эксплуатационные ограничения

Максимальная температура перекачиваемой жидкости: +40°C в полностью погруженном состоянии. Имеются специальные варианты для перекачивания жидкостей с температурой до +60°C.
Максимальная глубина погружения: 20 м
Допустимые значения показателя pH: 6 - 10
Плотность жидкостей: < 1,1 кг/дм³

Характеристики и тех. параметры

Features and performances



Мощность 1,5 - 24 кВт
Свободный проход до 70 мм
Выходное отверстие DN 65 и 80 горизонтальное
Количество полюсов 2

Power: 1.5 to 24 kW
Free passage: up to 70 mm
Discharge: DN 65 and 80 horizontal
N. poles: 2

Applications

These pumps find their ideal use in all those application where relatively high head and large passage of solids is needed. Like in large residential areas, industry, shopping malls, sports centers, hospitals and underground. This range is also available in ATEX configuration up to 7,5 kW.

Impeller

The pumps are fitted with high efficiency Vortex impeller ensuring good performance under heavy duty applications.

Electric motor

Single-phase:

All single-phase pumps are supplied with a starter box (complete of capacitor, relay and resettable Amps. Protection) and thermal protection (bi-metal type) embedded in the winding whose conductors (T1 and T2) are integrated in the power cable.

Three-phase:

Three-phase pumps feature thermal protections (bi-metal type) embedded in the winding whose conductors (T1 and T2) are integrated in the power cable.

Seal leak detector

The pumps of this series are fitted standard with a Seal Leak Detector (S) which - if properly wired to a level control in the electric panel - signals the ingress of water in the mechanical seal oil chamber. Seal Leak Detector is also available in the ATEX version.

Heat dissipation

Motor cooling is ensured by the liquid where the pump is submerged. The motor casing have been designed to have an excellent heat dissipation. Maximum 15 starts per hour are allowed.

Limits of use

Max. temperature of the liquid: + 40°C with pump completely submerged. (Special versions for liquid up to 60°C are available on demand)
Max. depth of immersion: 20 mt.
Tolerable pH value: from pH 6 to pH 10
Liquid density < 1,1 Kg/dm³

Более подробно

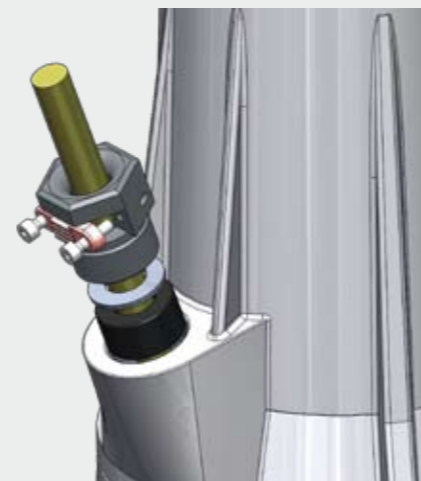
More features

Sensore d'umidità

Этот датчик разработан и запатентован компанией Dreno Pompe и - при соответствующем подключении к пульту управления - служит для своевременного определения и сигнализации присутствия воды в масляной секции. Датчик отвечает требованиям по интегрированной защите от взрывов по стандарту ATEX посредством защитного барьера.

Seal Leak Detector

The Seal Leak Detector (patented), has been designed at Dreno Pompe and it passed the severe ATEX tests. If properly wired to the control panel it signals the presence of water in the mechanical seals oil chamber.



Прижим для кабеля

Прижим для кабеля из нержавеющей стали со шпонкой для предотвращения отрыва.

Cable gland

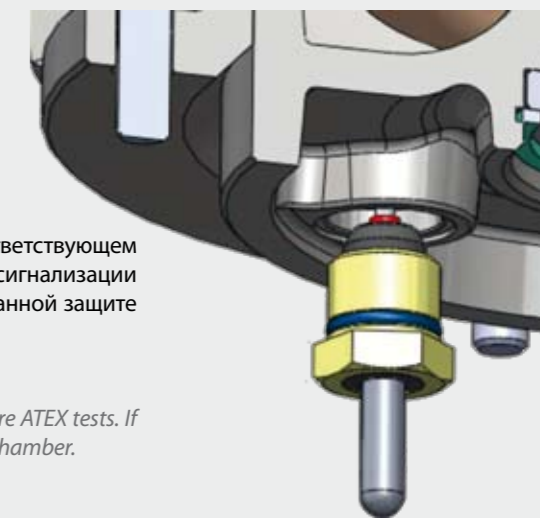
Cable gland in Stainless Steel fitted with an anti-pull system.

Простота конструкции

Simple construction

В моделях этой серии имеется большая секция (1) для смазки механических уплотнений (верхнего и нижнего) с возможностью осмотра через пробку (2).

These pumps feature a large, inspectionable (2) mechanical seal oil chamber (1).

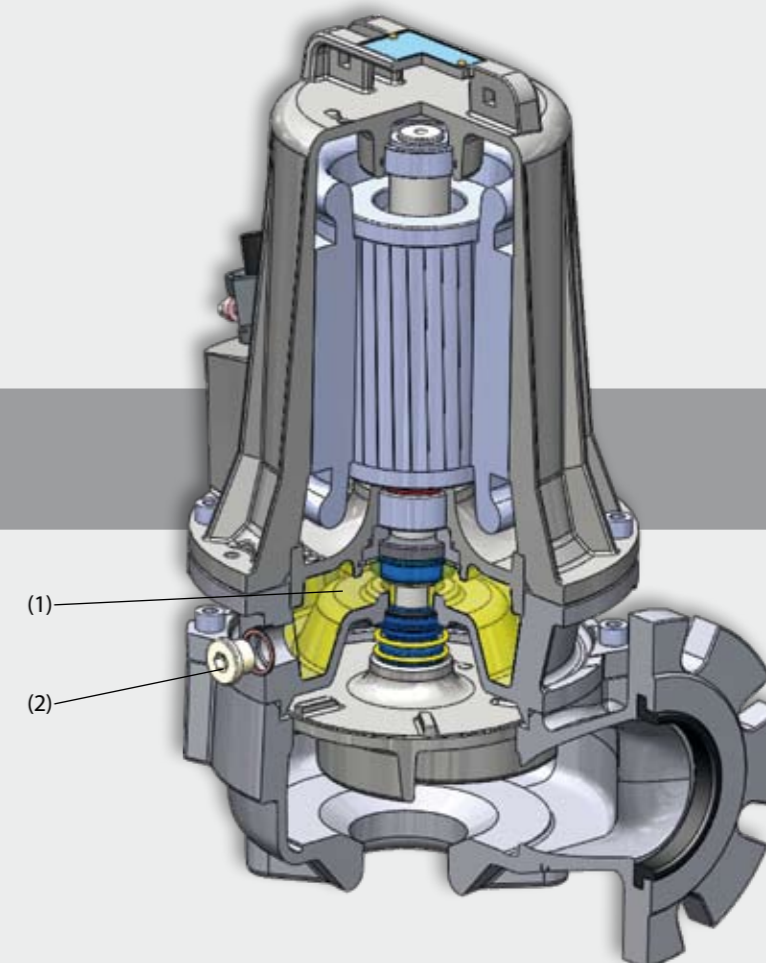


Prestazioni

Даже с вихревым рабочим колесом насосы VT 80/2/200 C.367-368 и VT 80/2/240 C.369-370 обеспечивают большую высоту напора.

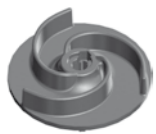
Performance

The models VT 80/2/200 C 367-368 and VT 80/2/240 C 369-370 reach high pressure thanks to a well performing Vortex impeller.

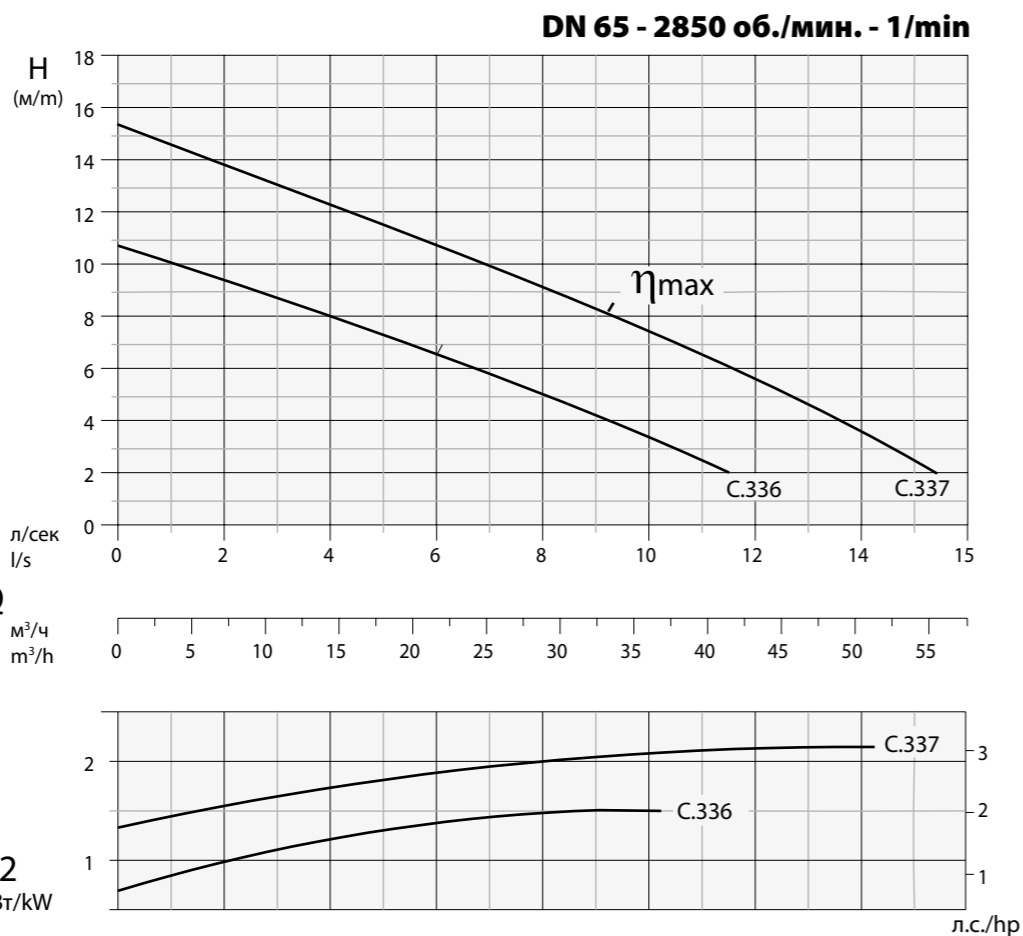




Рабочее колесо - Impeller
ВИХРЕВОЕ - VORTEX



Свободный проход
Free passage
Ø 50 mm


Технические данные - Specifications

Тип - Type	Q	Q										
		л/с - l/s	1	2	3	4	6	8	10	12	14,5	
		л/мин-л/м	60	120	180	240	360	480	600	720	870	
VM-VT 65/2/125 C.336	-EX	Н м/м	10	9,5	8,8	8	6,5	5	3,5			
VT 65/2/125 C.337	-EX	Н м/м	14,6	14,0	13,0	12,2	11,0	9,0	7,5	5,5	2,0	

Тип - Type	Выход Delivery	кВт - kW		Л.с. Hp	Вращ. R.p.m. 1/min	Полюсы Poles	A			Гц Hz	cos φ
		P1	P2				монофаз. - 1 ~				
							230 В/V	мкФ / μf			
VM-VT 65/2/125 C.336	-EX	1,9	1,5	2	2850	2	11	40	3	50	0,83
VT 65/2/125 C.337	-EX	3,1	2,2	3	2850	2			5,3	50	0,84

Обозначение -EX указывает на насосы с сертификацией ATEX II 2 G Ex d c IIB T4 X. Такие варианты поставляются под заказ.
-EX code indicates pump with explosion proof ATEX II 2 G Ex d c IIB T4 X, available on request.

Приложения

Погружной насос с вихревым рабочим колесом с высокими рабочими показателями для очень грязной канализации. Для перекачки сточных и необработанных грязных вод, активного ила, свежего и сброженного ила, смешанных грязных вод.

Двигатель

Асинхронный 2-полюсный двигатель с короткозамкнутым ротором с беличьей клеткой.
Изоляция статора: класс F = 155°C
Степень защиты: IP 68

Уплотнения

Уплотнение со стороны двигателя: керамографит Ø20
Уплотнение со стороны рабочего колеса: карбид кремния + витон Ø20

Директивы, Стандарты, Допуски

Рабочие кривые по стандарту ISO 9906 уровень 2
Ex II 2 G Ex d c IIB T4 X

Applications

Submersible Vortex type electric motor pump for high delivery operations for heavy sewage plants. For pumping of raw and waste waters, stirred sludge, raw sludge, rotten sludge, mixed waters.

Motor

Asynchronous electric 2 poles motor with squirrel-cage rotor.
Stator Insulation: F = 155°C
Protection class: IP 68

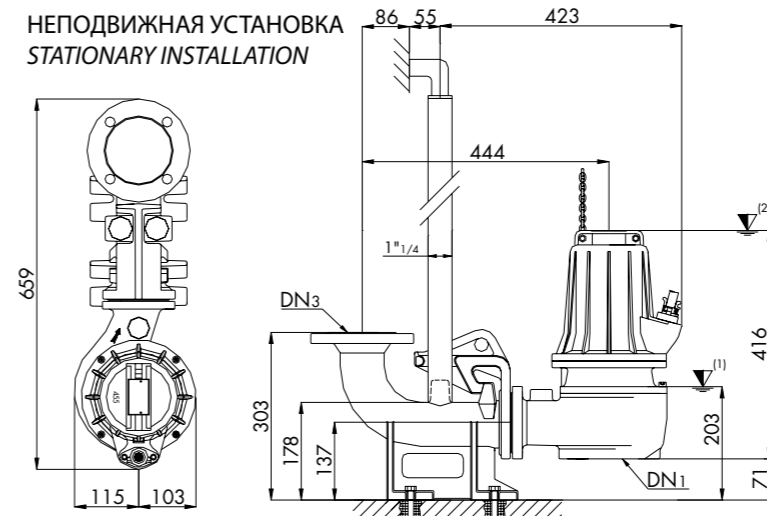
Seals

Seal type applied to the motor side: Carbon/Ceramic Ø20
Seal type applied to the wet end side: Silicon-Carbide+Viton Ø20

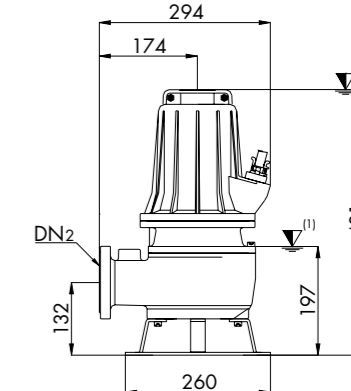
Directives, Norms, Tolerances

Curves as per ISO 9906, Grade 2
Ex II 2 G Ex d c IIB T4 X

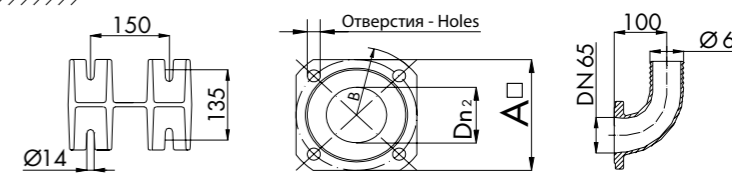
НЕПОДВИЖНАЯ УСТАНОВКА
STATIONARY INSTALLATION



ПЕРЕДВИЖНАЯ УСТАНОВКА
MOBILE INSTALLATION



- (1) Нижняя точка остановки в автоматическом режиме работы
Lowest shut-off point for automatic operation
- (2) Минимальное погружение при непрерывном режиме работы
Minimum submersion for continuous operation



Тип - TYPE	DN1	DN2/3	A	B	ОТВЕРСТИЯ - HOLES		ОПЦИИ - OPTIONAL		
VM/VT 65/2/125 C.336	65	65	130	160	Кол-во - N°	Ø			
VT 65/2/125 C.337					4	14			

Тип - TYPE	КАБЕЛЬ - CABLE			ОПЦИИ - SENSOR		УПЛОТНЕНИЯ - SEALS		ПОДШИПНИКИ - BEARINGS	
VM/VT 65/2/125 C.336	1 фаза 230 В - 1~230 V	3 фазы 400 В - 3~400 V	M - MT	Термодатчик Thermal probe	ДА YES				
VT 65/2/125 C.337	(1) (2) Панель управ. Control panel	(1) (2) Прямой пуск свобод. выводы D.O.L. With free terminals	10	Датчик проводимости Conductivity probe	ДА YES	AR 20	MG1S20/20-G26	6204 2Z	3204 2Z

- (1) Стандартный вариант - Standard version: 4x1,5 + 3x0,50 - Ø 15 (H07RN8F)
- (2) Вариант ATEX - ATEX version: 4x1,5+3x0,50 - Ø 16,5 (NSSHÖU-J)

Спецификация компонентов - Spare parts

№	Описание Description	Материалы Materials
1	Корпус двигателя - Motor casing	Чугун G25 - Cast iron G25
2	Держатель подшипника - Bearing support	
3	Блокировочная шайба подшипника Bearing locking ring	
4	Корпус насоса - Pump casing	
5	Держатель двигателя - Motor support	Нержавеющая сталь Aisi 416 - Stainless steel Aisi 416
6	Рабочее колесо - Impeller	
7	Кольцо для цепи - Chain ring	Нитрил-резина - Nitrilic rubber
8	Уплотнительное кольцо - O' Ring	
9	Верхний подшипник - Upper ball bearing	Нержавеющая сталь Aisi 420 - Stainless steel Aisi 420
10	Нижний подшипник - Lower ball bearing	
11	Статор - Stator	Чугун G25 - Cast iron G25
12	Ротор - Rotor	
13	Вал двигателя - Motor shaft	Упрочненный нейлон - Hard nylon
14	Прижим для кабеля - Cable clamp	
15	Шпонка кабельного рижима - Cable gland tab	H07RN8F (NSSHÖU-J solo - only ATEX)
16	Кабель питания - Net supply cable	
17	Устройство для прохода кабеля - (Cable) Grommet	Viton
18	Уплотнительное кольцо - O' Ring	
19	Датчик влажности - Conductivity seal sensor	Керамографит - Carbon/Ceramic
20	Верхнее мех. уплотнение Upper mechanical seal	
21	Нижнее мех. уплотнение - Lower mech. seal	Карбид кремния + витон - Silicon carbide + viton
22	Шпонка - Key	
23	Пробка для масла - Oil plug	Нержавеющая сталь Aisi 304 - Stainless steel Aisi 304
	Крепежные винты - Bolts	

Тип - TYPE	X	Y	Z	Kr - Kg
VM/VT 65/2/125 C.336	295	460	330	41
VT 65/2/125 C.337	295	460	330	42,5

Компания Dreno Pompe оставляет за собой право изменять приведенные в настоящем каталоге данные без предварительного уведомления.
DRENO POMPE CAN ALTER WITHOUT NOTIFICATIONS THE DATA MENTIONED IN THIS CATALOGUE

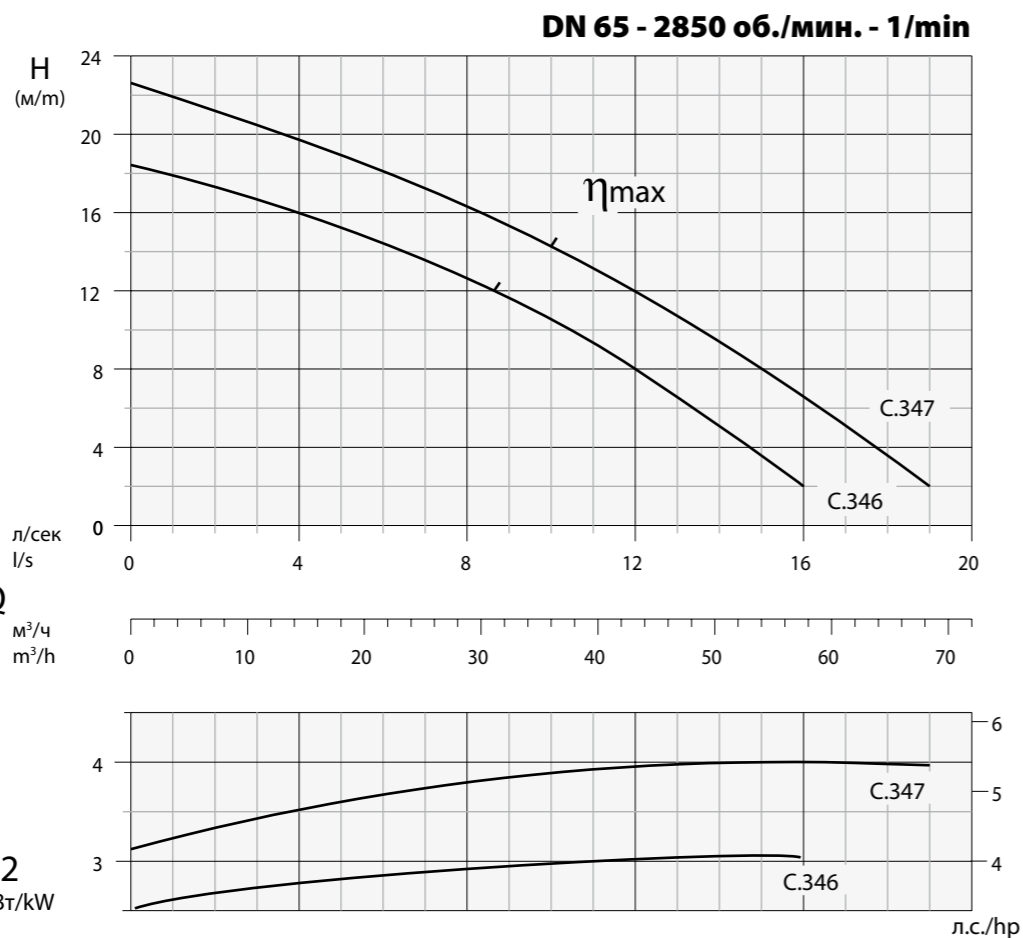
Doc_Rev.1
Date_03/03/11



Рабочее колесо - Impeller
ВИХРЕВОЕ - VORTEX



Свободный проход
Free passage
Ø 60 mm



Технические данные - Specifications

Тип - Type	Q	Q												
		л/с - l/s	2	4	6	8	10	12	14	16	18	19		
		л/мин - l/m	120	240	360	480	600	720	840	960	1080	1140		
VT 65/2/152 C.346	-EX	Н м/м	17,5	16	14,5	13	9,5	8,0	5,0	2,0				
VT 65/2/152 C.347	-EX	Н м/м	21	20	18	16	14	12	9,5	6,5	3,5	2,0		

Тип - Type	Выход Delivery	кВт - kW		Л.с. Hp	Вращ. R.p.m.	Полюсы Poles	А	Гц Hz	cos φ	
		P1	P2							
VT 65/2/152 C.346	-EX	Dn2 - 65	3,7	3	4	2850	2	7,1	50	0,84
VT 65/2/152 C.347	-EX	Dn2 - 65	4,7	4	5,5	2850	2	8,8	50	0,88

Обозначение -EX указывает на насосы с сертификацией ATEX II 2 G Ex d c IIB T4 X. Такие варианты поставляются под заказ.
-EX code indicates pump with explosion proof ATEX II 2 G Ex d c IIB T4 X, available on request.

Приложения

Погружной насос с вихревым рабочим колесом с высокими рабочими показателями для очень грязной канализации. Для перекачки сточных и необработанных грязных вод, активного ила, свежего и сброженного ила, смешанных грязных вод.

Двигатель

Асинхронный 2-полюсный двигатель с короткозамкнутым ротором с беличьей клеткой. Изоляция статора: класс F = 155°C. Степень защиты: IP 68

Уплотнения

Уплотнение со стороны двигателя: графит/керамика Ø20. Уплотнение со стороны рабочего колеса: карбид кремния + витон Ø20

Директивы, Стандарты, Допуски

Рабочие кривые по стандарту ISO 9906 уровень 2
Ex II 2 G Ex d c IIB T4 X

Applications

Submersible Vortex type electric motor pump for high delivery operations for heavy sewage plants. For pumping of raw and waste waters, stirred sludge, raw sludge, rotten sludge, mixed waters.

Motor

Asynchronous electric 2 poles motor with squirrel-cage rotor. Stator Insulation: F = 155°C. Protection class: IP 68

Seals

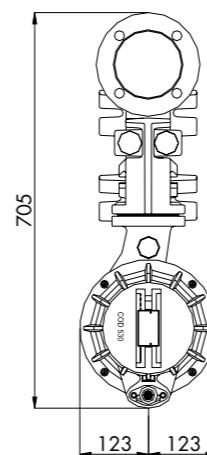
Seal type applied to the motor side: Carbon/Ceramic Ø20. Seal type applied to the wet end side: Silicon-Carbide+Viton Ø20

Directives, Norms, Tolerances

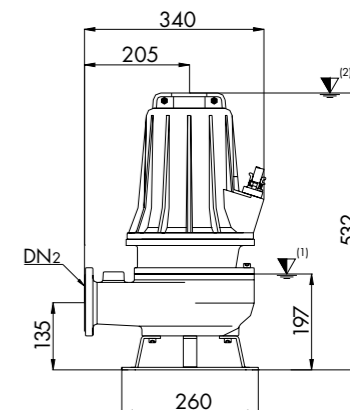
Curves as per ISO 9906, Grade 2
Ex II 2 G Ex d c IIB T4 X



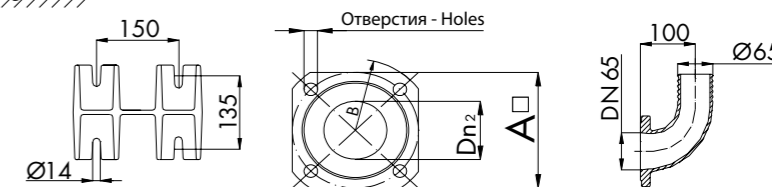
НЕПОДВИЖНАЯ УСТАНОВКА
STATIONARY INSTALLATION



ПЕРЕДВИЖНАЯ УСТАНОВКА
MOBILE INSTALLATION



- (1) Нижняя точка остановки в автоматическом режиме работы
Lowest shut-off point for automatic operation
- (2) Минимальное погружение при непрерывном режиме работы
Minimum submersion for continuous operation

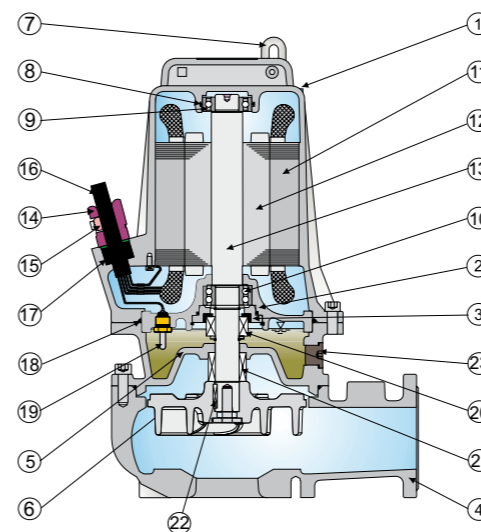


Тип - TYPE	DN1	DN2/3	A	B	ОТВЕРСТИЯ - HOLES		ОПЦИИ - OPTIONAL		
VT 65/2/152 C.346	65	65	130	160	Кол-во - N°	Ø			
VT 65/2/152 C.347					4	14	P4 DN 65	B4 DN 65	DN 65

Тип - TYPE	КАБЕЛЬ - CABLE		ОПЦИИ - SENSOR		УПЛОТНЕНИЯ - SEALS		ПОДШИПНИКИ - BEARINGS	
VT 65/2/152 C.346	3 фазы 400 В - 3~400V		M - МТ	Термодатчик Thermal probe	ДА YES			
VT 65/2/152 C.347	(1) (2) Прямой пуск / свобод. выводы D.O.L. / With free terminals		10	Датчик проводимости Conductivity probe	ДА YES	AR 25	MG1S25-G26	6205 2Z / 3205 2Z

- (1) Стандартный вариант - Standard version: 4x1,5 + 3x0,50 - Ø 15 (H07RN8F)
- (2) Вариант ATEX - ATEX version: 4x1,5+3x0,50 - Ø 16,5 (NSSHÖU-J)

Спецификация компонентов - Spare parts



Описание Description	Материалы Materials
1 Корпус двигателя - Motor casing	Чугун G25 - Cast iron G25
2 Держатель подшипника - Bearing support	
3 Блокировочная шайба подшипника Bearing locking ring	
4 Корпус насоса - Pump casing	
5 Держатель двигателя - Motor support	
6 Рабочее колесо - Impeller	Нержавеющая сталь Aisi 416 - Stainless steel Aisi 416
7 Кольцо для цепи - Chain ring	
8 Уплотнительное кольцо - O' Ring	Нитрил-резина - Nitrilic rubber
9 Верхний подшипник - Upper ball bearing	Нержавеющая сталь Aisi 420 - Stainless steel Aisi 420
10 Нижний подшипник - Lower ball bearing	
11 Статор - Stator	
12 Ротор - Rotor	Чугун G25 - Cast iron G25
13 Вал двигателя - Motor shaft	
14 Прижим для кабеля - Cable clamp	Упрочненный нейлон - Hard nylon
15 Шпонка кабельного рижима - Cable gland tab	
16 Кабель питания - Net supply cable	H07RN8F (NSSHÖU-J solo - only ATEX)
17 Устройство для прохода кабеля - (Cable) Grommet	
18 Уплотнительное кольцо - O' Ring	Viton
19 Датчик влажности - Conductivity seal sensor	
20 Верхнее мех. уплотнение Upper mechanical seal	Керамографит - Carbon/Ceramic
21 Нижнее мех. уплотнение - Lower mech. seal	
22 Шпонка - Key	Карбид кремния + витон - Silicon carbide + viton
23 Пробка для масла - Oil plug	
Крепежные винты - Bolts	Нержавеющая сталь Aisi 304 - Stainless steel Aisi 304

Тип - TYPE	X	Y	Z	Kr - Kg
VT 65/2/152 C.346	355	580	420	58
VT 65/2/152 C.347	355	580	420	59

Компания Dreno Pompe оставляет за собой право изменять приведенные в настоящем каталоге данные без предварительного уведомления.
DRENO POMPE CAN ALTER WITHOUT NOTIFICATIONS THE DATA MENTIONED IN THIS CATALOGUE

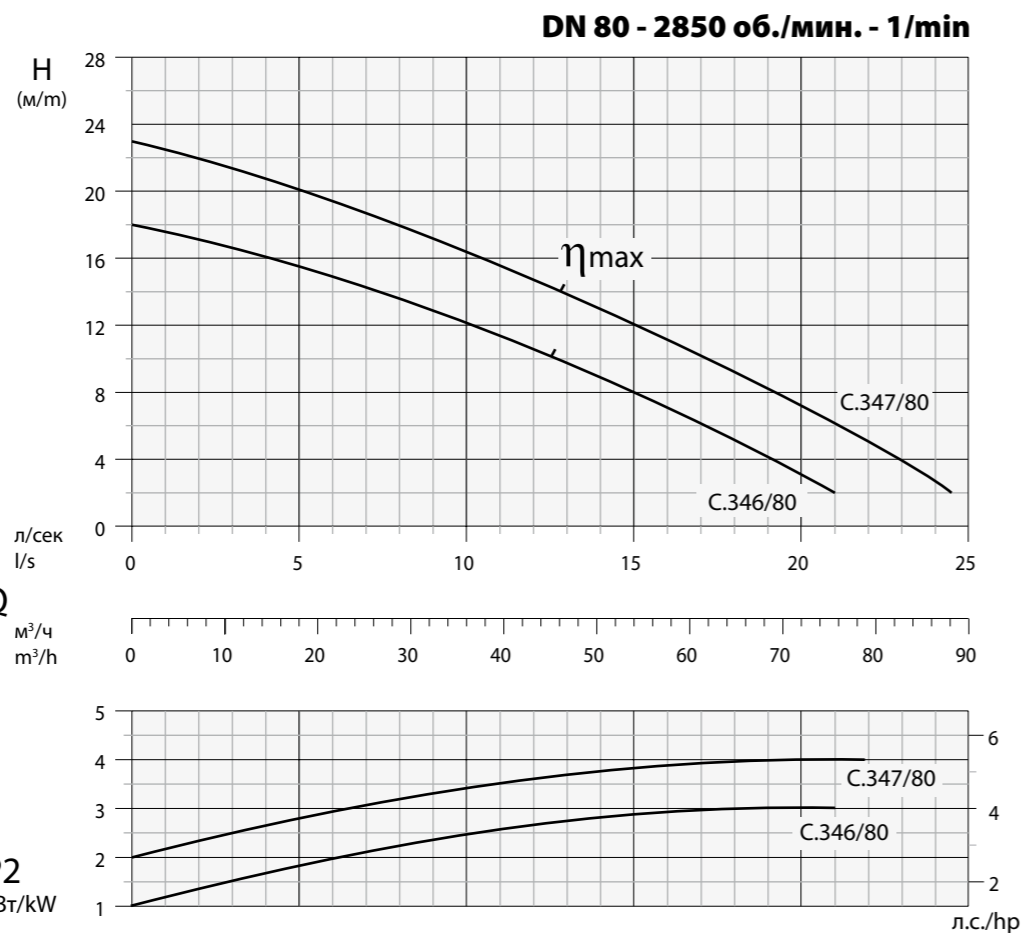
Doc_Rev.1
Date_03/03/11



Рабочее колесо - Impeller
ВИХРЕВОЕ - VORTEX



Свободный проход
Free passage
Ø 65 mm



Технические данные - Specifications

Тип - Type	Q	Q													
		л/с - l/s	2	4	6	8	10	12	14	16	18	21			
		л/мин - l/m	120	240	360	480	600	720	840	960	1080	1260			
VT 80/2/152 C. 346	-EX	Н м/м	17,5	16	14,5	13	9,5	8	5	2					
VT 80/2/152 C. 347	-EX	Н м/м	21	20	18	16	14	12	9,5	6,5	3,5	2			

Тип - Type	Выход Delivery	кВт - kW		Л.с. Hp	Вращ. R.p.m. 1/min	Полюсы Poles	А 400V трехфаз. 3 ~	Гц Hz	cos φ	
		P1	P2							
		VT 80/2/152 C. 346	-EX							Dn2 - 80
VT 80/2/152 C. 347	-EX	Dn2 - 80	5	4,2	5,7	2850	2	9,4	50	0,86

Обозначение -EX указывает на насосы с сертификацией ATEX II 2 G Ex d с IIB T4 X. Такие варианты поставляются под заказ.
-EX code indicates pump with explosion proof ATEX II 2 G Ex d с IIB T4 X, available on request.

Приложения

Погружной насос с вихревым рабочим колесом с высокими рабочими показателями для очень грязной канализации. Для перекачки сточных и необработанных грязных вод, активного ила, свежего и сброженного ила, смешанных грязных вод.

Двигатель

Асинхронный 2-полюсный двигатель с короткозамкнутым ротором с беличьей клеткой.
Изоляция статора: класс F = 155°C
Степень защиты: IP 68

Уплотнения

Уплотнение со стороны двигателя: графит Ø25
Уплотнение со стороны рабочего колеса: карбид кремния + витон Ø25

Директивы, Стандарты, Допуски

Рабочие кривые по стандарту ISO 9906 уровень 2
Ex II 2 G Ex d с IIB T4 X

Applications

Submersible electric motor pumps for high head operation for heavy sewage plants. For pumping of raw and waste waters, stirred sludge, raw sludge, rotten sludge, mixed waters.

Motor

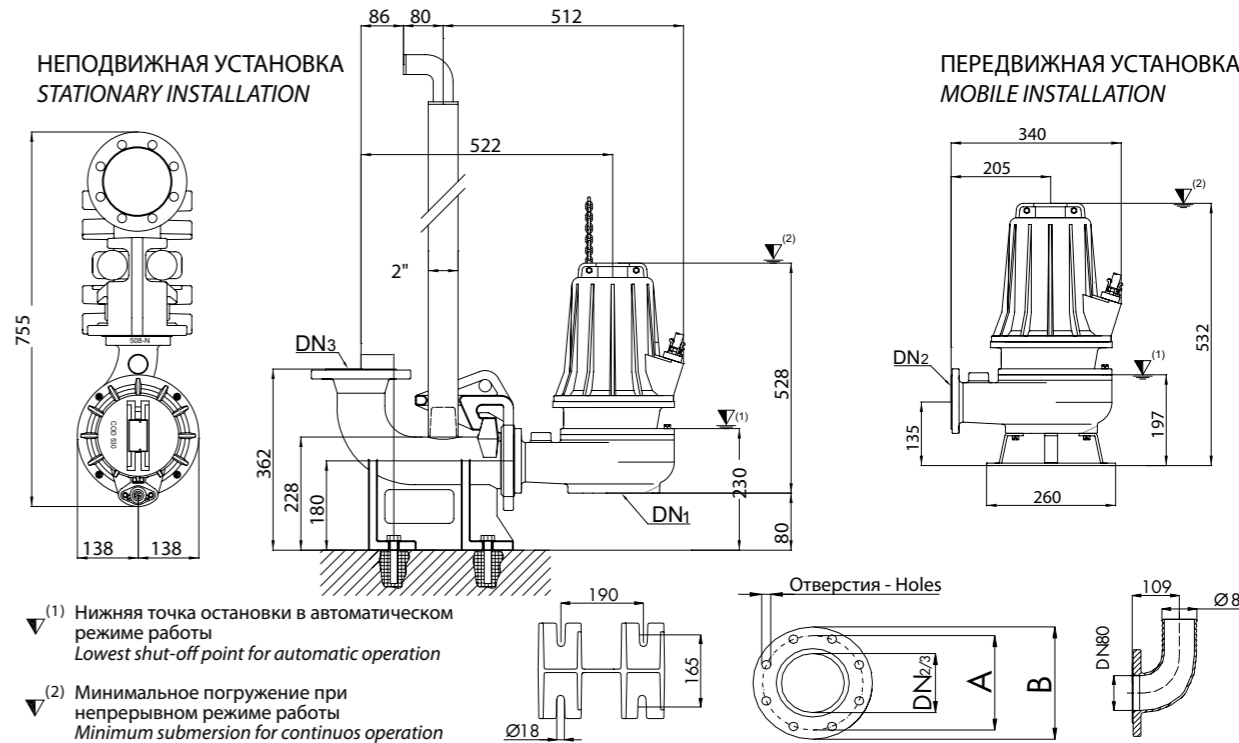
Asynchronous electric 2 poles motor with squirrel-cage rotor.
Stator Insulation: F = 155°C
Protection class: IP 68

Seals

Seal type applied to the motor side: Carbon/Ceramic Ø25
Seal type applied to the wet end side: Silicon-Carbide+Viton Ø25

Directives, Norms, Tolerances

Curves as per ISO 9906, Grade 2
Ex II 2 G Ex d с IIB T4 X



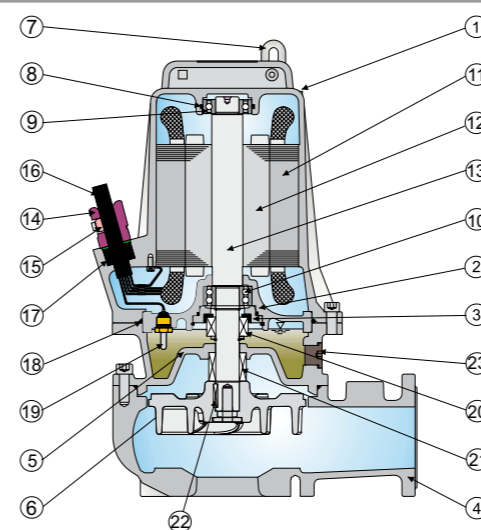
Тип - TYPE	DN1	DN2/3	A	B	ОТВЕРСТИЯ - HOLES		ОПЦИИ - OPTIONAL		
					Кол-во - N°	Ø	P4 DN 65	B5 DN 80	DN 80 - Pn16
VT 80/2/152 C. 346	80	80	160	200	8	18			
VT 80/2/152 C. 347									

Тип - TYPE	КАБЕЛЬ - CABLE	ОПЦИИ - SENSOR	УПЛОТНЕНИЯ - SEALS		ПОДШИПНИКИ - BEARINGS		
			ВЕРХН./UPPER	НИЖН./LOWER	ВЕРХН./UPPER	НИЖН./LOWER	
VT 80/2/152 C. 346	3 фазы 400 В - 3~400 V	Термодатчик Thermal probe	ДА YES				
VT 80/2/152 C. 347	(1) (2) Прямой пуск / свобод. выводы D.O.L. / With free terminals	Датчик проводимости Conductivity probe	ДА YES	AR25	MG1525-G26	6205 2Z	3205 2Z

(1) Стандартный вариант - Standard version: 4x1,5 + 3x0,50 - Ø 15 (H07RN8F)

(2) Вариант ATEX - ATEX version: 4x1,5+3x0,50 - Ø 16,5 (NSSHÖU-J)

Спецификация компонентов - Spare parts



Описание Description	Материалы Materials
1 Корпус двигателя - Motor casing	Чугун G25 - Cast iron G25
2 Держатель подшипника - Bearing support	Чугун G25 - Cast iron G25
3 Блокировочная шайба подшипника - Bearing locking ring	Чугун G25 - Cast iron G25
4 Корпус насоса - Pump casing	Чугун G25 - Cast iron G25
5 Держатель двигателя - Motor support	Чугун G25 - Cast iron G25
6 Рабочее колесо - Impeller	Нержавеющая сталь Aisi 416 - Stainless steel Aisi 416
7 Кольцо для цепи - Chain ring	Нитрил-резина - Nitrilic rubber
8 Уплотнительное кольцо - O' Ring	Нитрил-резина - Nitrilic rubber
9 Верхний подшипник - Upper ball bearing	Нержавеющая сталь Aisi 420 - Stainless steel Aisi 420
10 Нижний подшипник - Lower ball bearing	Нержавеющая сталь Aisi 420 - Stainless steel Aisi 420
11 Статор - Stator	Чугун G25 - Cast iron G25
12 Ротор - Rotor	Чугун G25 - Cast iron G25
13 Вал двигателя - Motor shaft	Нержавеющая сталь Aisi 420 - Stainless steel Aisi 420
14 Прижим для кабеля - Cable clamp	Чугун G25 - Cast iron G25
15 Шпонка кабельного рижима - Cable gland tab	Упрочненный нейлон - Hard nylon
16 Кабель питания - Net supply cable	H07RN8F (NSSHÖU-J solo - only ATEX)
17 Устройство для прохода кабеля - (Cable) Grommet	Упрочненный нейлон - Hard nylon
18 Уплотнительное кольцо - O' Ring	Viton
19 Датчик влажности - Conductivity seal sensor	Viton
20 Верхнее мех. уплотнение - Upper mechanical seal	Керамографит - Carbon/Ceramic
21 Нижнее мех. уплотнение - Lower mech. seal	Карбид кремния + витон - Silicon carbide + viton
22 Шпонка - Key	Нержавеющая сталь Aisi 304 - Stainless steel Aisi 304
23 Пробка для масла - Oil plug	Нержавеющая сталь Aisi 416 - Stainless steel Aisi 416
Крепежные винты - Bolts	Нержавеющая сталь Aisi 304 - Stainless steel Aisi 304

Тип - TYPE	X	Y	Z	Kr - Kg
VT 80/2/152 C. 346	355	580	420	60
VT 80/2/152 C. 347				

Компания Dreno Pompe оставляет за собой право изменять приведенные в настоящем каталоге данные без предварительного уведомления.
DRENO POMPE CAN ALTER WITHOUT NOTIFICATIONS THE DATA MENTIONED IN THIS CATALOGUE

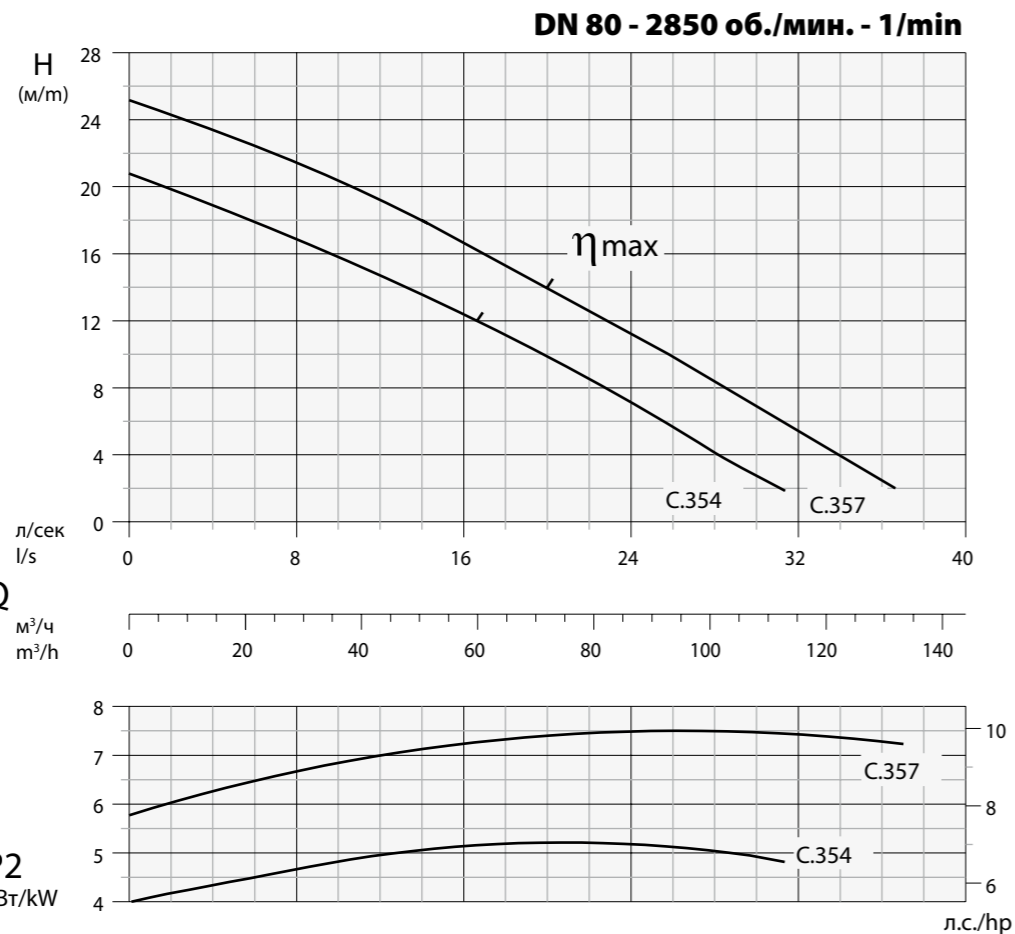
Doc_Rev.2
Date_06/03/12



Рабочее колесо - Impeller
ВИХРЕВОЕ - VORTEX



Свободный проход
Free passage
Ø 70 mm


Технические данные - Specifications

Тип - Type	Q	л/с - l/s	2	4	8	12	16	20	24	28	32	36
		л/мин - l/m	120	240	480	720	960	1200	1440	1680	1920	2160
		м³/ч - m³/h	7,2	14,4	28,8	43,2	57,6	72	86,4	100,8	115,2	129,6
VT 80/2/173 C. 354	-EX	Н м/м	20	19	17	14,5	12,5	10	7,0	4,0		
VT 80/2/173 C. 357	-EX	Н м/м	24	23,5	21,5	19	17	14	11,5	8,2	5,5	2,5

Тип - Type	Выход Delivery	кВт - kW		Л.с. Hp	Вращ. R.p.m. 1/min	Полюсы Poles	А 400V трехфаз. 3 ~	Гц Hz	cos φ
		P1	P2						
VT 80/2/173 C. 354	-EX	6,2	5,2	7	2850	2	10,7	50	0,85
VT 80/2/173 C. 357	-EX	9,2	7,5	10	2850	2	14,5	50	0,88

Обозначение -EX указывает на насосы с сертификацией ATEX II 2 G Ex d c IIB T4 X. Такие варианты поставляются под заказ.
-EX code indicates pump with explosion proof ATEX II 2 G Ex d c IIB T4 X, available on request.

Приложения

Погружной насос с вихревым рабочим колесом с высокими рабочими показателями для очень грязной канализации. Для перекачки сточных и необработанных грязных вод, активного ила, свежего и сброженного ила, смешанных грязных вод.

Двигатель

Асинхронный 2-полюсный двигатель с короткозамкнутым ротором с беличьей клеткой.
Изоляция статора: класс F = 155°C
Степень защиты: IP 68

Уплотнения

Уплотнение со стороны двигателя: керамографит Ø30
Уплотнение со стороны рабочего колеса: карбид кремния + витон Ø30

Директивы, Стандарты, Допуски

Рабочие кривые по стандарту ISO 9906 уровень 2

II 2 G Ex d c IIB T4 X

Applications

Submersible Vortex type electric motor pump for high delivery operations for heavy sewage plants. For pumping of raw and waste waters, stirred sludge, raw sludge, rotten sludge, mixed waters.

Motor

Asynchronous electric 2 poles motor with squirrel-cage rotor.
Stator Insulation: F = 155°C
Protection class: IP 68

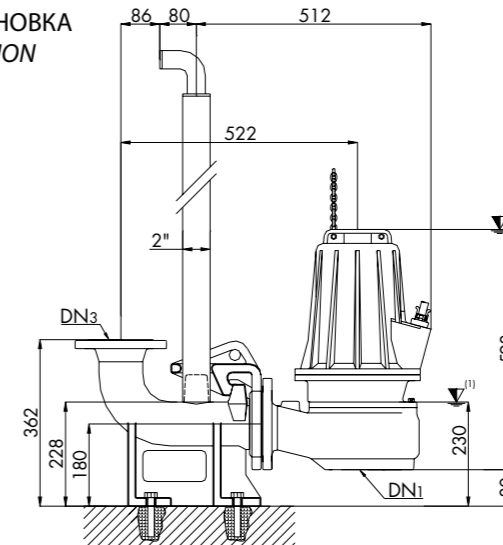
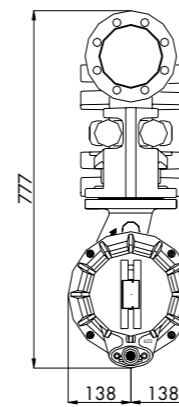
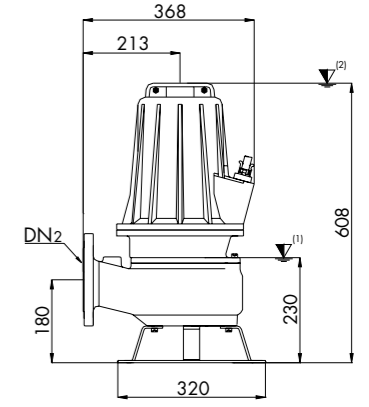
Seals

Seal type applied to the motor side: Carbon/Ceramic Ø30
Seal type applied to the wet end side: Silicon-Carbide+Viton Ø30

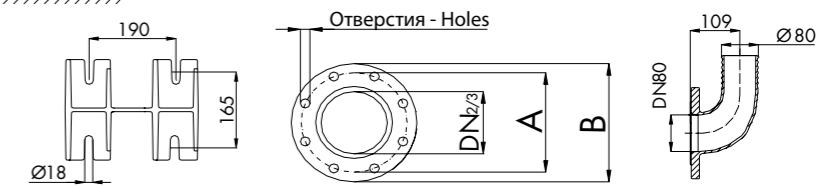
Directives, Norms, Tolerances

Curves as per ISO 9906, Grade 2

II 2 G Ex d c IIB T4 X

**НЕПОДВИЖНАЯ УСТАНОВКА
STATIONARY INSTALLATION**

**ПЕРЕДВИЖНАЯ УСТАНОВКА
MOBILE INSTALLATION**


- (1) Нижняя точка остановки в автоматическом режиме работы
Lowest shut-off point for automatic operation
- (2) Минимальное погружение при непрерывном режиме работы
Minimum submersion for continuous operation

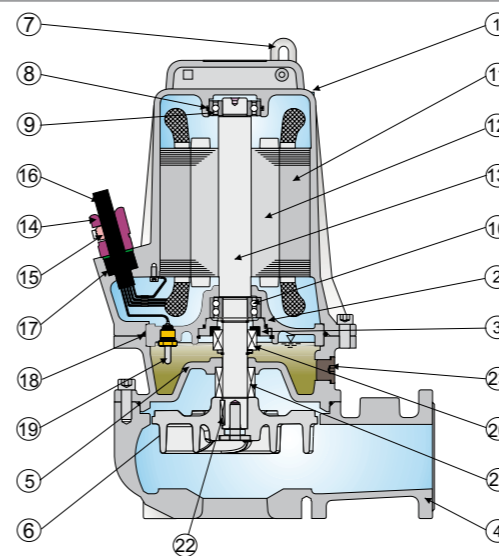


Тип - TYPE	DN1	DN2/3	A	B	ОТВЕРСТИЯ - HOLES		ОПЦИИ - OPTIONAL		
					Кол-во - N°	Ø			
VT 80/2/173 C. 354	80	80	160	200	8	18			
VT 80/2/173 C. 357	80	80	160	200	8	18			

Тип - TYPE	КАБЕЛЬ - CABLE		ОПЦИИ - SENSOR		УПЛОТНЕНИЯ - SEALS		ПОДШИПНИКИ - BEARINGS	
	3 фазы 400 В - 3~400V	М - МТ	Термодатчик Thermal probe	ДА YES				
VT 80/2/173 C. 354	(1) (2)	10	Датчик проводимости Conductivity probe	ДА YES	AR 30	MG1S30-G26	6206 2Z	3306 2Z
VT 80/2/173 C. 357	Пуск Y-Δ / Своб. выводы Y-Δ Starting / With free terminals	10	Датчик проводимости Conductivity probe	ДА YES	AR 30	MG1S30-G26	6206 2Z	3306 2Z

(1) Стандартный вариант - Standard version: 7x1,5+3x0,50 - Ø 17 (H07RN8F)

(2) Вариант ATEX - ATEX version: 7x1,5+3x0,50 - Ø 17 (NSSHÖU-J)

Спецификация компонентов - Spare parts


Описание Description	Материалы Materials	
1 Корпус двигателя - Motor casing	Чугун G25 - Cast iron G25	
2 Держатель подшипника - Bearing support		
3 Блокировочная шайба подшипника Bearing locking ring		
4 Корпус насоса - Pump casing		
5 Держатель двигателя - Motor support		
6 Рабочее колесо - Impeller		
7 Кольцо для цепи - Chain ring		Нержавеющая сталь Aisi 416 - Stainless steel Aisi 416
8 Уплотнительное кольцо - O' Ring		Нитрил-резина - Nitrilic rubber
9 Верхний подшипник - Upper ball bearing		Нержавеющая сталь Aisi 420 - Stainless steel Aisi 420
10 Нижний подшипник - Lower ball bearing		
11 Статор - Stator		
12 Ротор - Rotor		
13 Вал двигателя - Motor shaft	Чугун G25 - Cast iron G25	
14 Прижим для кабеля - Cable clamp		
15 Шпонка кабельного рижима - Cable gland tab	Упрочненный нейлон - Hard nylon	
16 Кабель питания - Net supply cable	H07RN8F (NSSHÖU-J solo - only ATEX)	
17 Устройство для прохода кабеля - (Cable) Grommet	Viton	
18 Уплотнительное кольцо - O' Ring	Керамографит - Carbon/Ceramic	
19 Датчик влажности - Conductivity seal sensor		
20 Верхнее мех. уплотнение Upper mechanical seal	Карбид кремния + витон - Silicon carbide + viton	
21 Нижнее мех. уплотнение - Lower mech. seal		
22 Шпонка - Key	Нержавеющая сталь Aisi 304 - Stainless steel Aisi 304	
23 Пробка для масла - Oil plug	Нержавеющая сталь Aisi 416 - Stainless steel Aisi 416	
Крепежные винты - Bolts	Нержавеющая сталь Aisi 304 - Stainless steel Aisi 304	

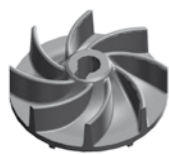
Тип - TYPE	X	Y	Z	Kg - Kg
VT 80/2/173 C. 354	355	580	420	86
VT 80/2/173 C. 357	355	580	420	87

Компания Dreno Pompe оставляет за собой право изменять приведенные в настоящем каталоге данные без предварительного уведомления.
DRENO POMPE CAN ALTER WITHOUT NOTIFICATIONS THE DATA MENTIONED IN THIS CATALOGUE

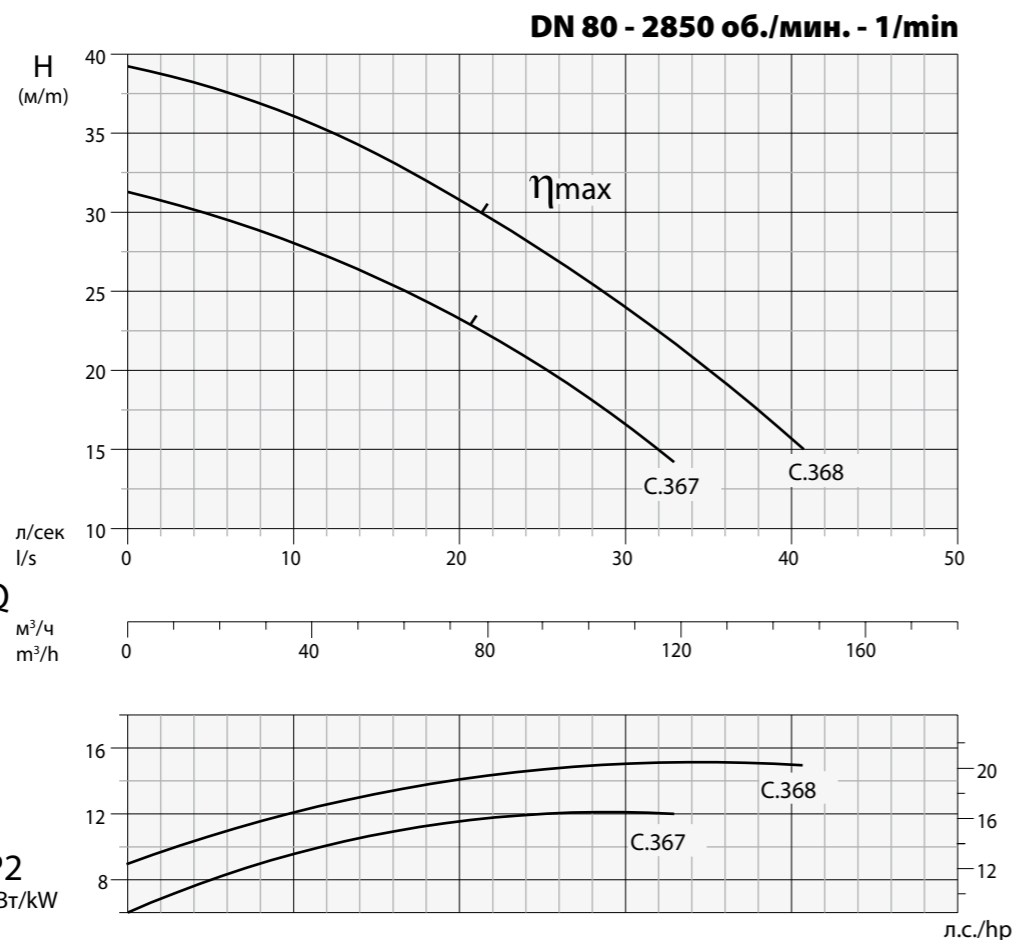
Doc_Rev.1
Date_03/03/11



Рабочее колесо - Impeller
ВИХРЕВОЕ - VORTEX



Свободный проход
Free passage
Ø 70 mm


Технические данные - Specifications

Тип - Type	Q	л/с - l/s	4	8	12	16	20	24	28	32	36	40
		л/мин - l/m	240	480	720	960	1200	1440	1680	1920	2160	2400
		м³/ч - m³/h	14,4	28,8	43,2	57,6	72	86,4	100,8	115,2	129,6	144,0
VT 80/2/200 C. 367	H м/м		30	28,5	27,5	25	23	21,2	18	15		
VT 80/2/200 C. 368			38	37	35	33	31	28	25	22,5	19	16

Тип - Type	Выход Delivery	кВт - kW		Л.с. Hp	Вращ. R.p.m. 1/min	Полюсы Poles	А 400V трехфаз. 3 ~	Гц Hz	cos φ
		P1	P2						
VT 80/2/200 C. 367	Dn2 - 80	13,4	12	16	2850	2	22	50	0,84
VT 80/2/200 C. 368		18,3	15	20	2850	2	29,5	50	0,86

Приложения

Погружной насос с вихревым рабочим колесом с высокими рабочими показателями для очень грязной канализации. Для перекачки сточных и необработанных грязных вод, активного ила, свежего и сброженного ила, смешанных грязных вод.

Двигатель

Асинхронный 2-полюсный двигатель с короткозамкнутым ротором с беличьей клеткой. Изоляция статора: класс F = 155°C. Степень защиты: IP 68

Уплотнения

Уплотнение со стороны двигателя: карбид кремния + витон Ø55
Уплотнение со стороны рабочего колеса: карбид кремния + витон Ø55

Директивы, Стандарты, Допуски

Рабочие кривые по стандарту ISO 9906 уровень 2

Applications

Submersible Vortex type electric motor pump for high delivery operations for heavy sewage plants. For pumping of raw and waste waters, stirred sludge, raw sludge, rotten sludge, mixed waters.

Motor

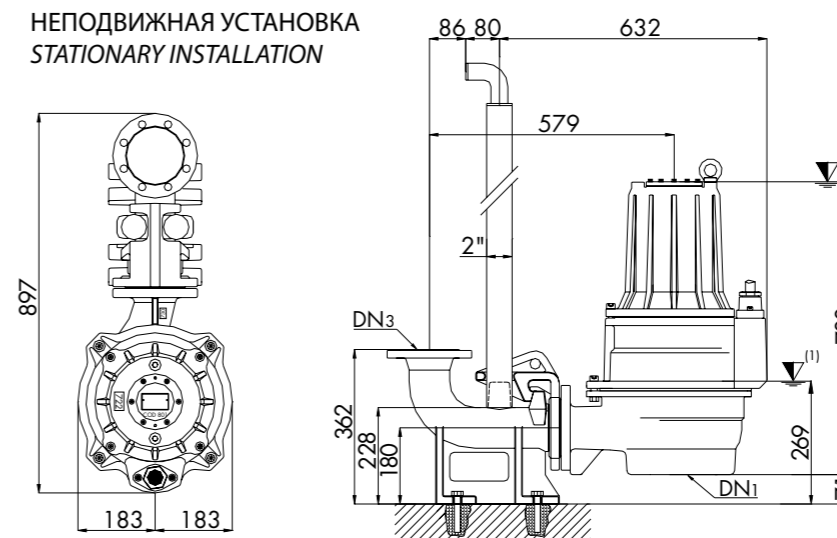
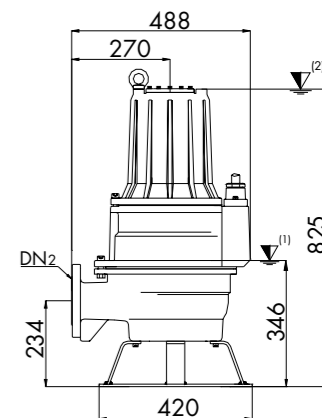
Asynchronous electric 2 poles motor with squirrel-cage rotor. Stator Insulation: F = 155°C. Protection class: IP 68

Seals

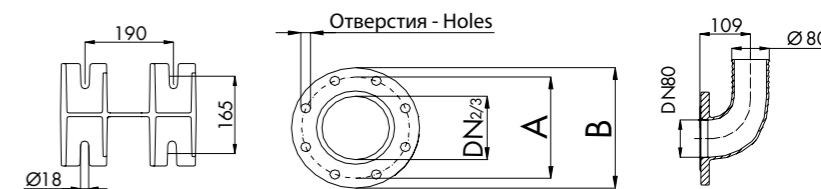
Seal type applied to the motor side: Silicon-Carbide+Viton Ø55
Seal type applied to the wet end side: Silicon-Carbide+Viton Ø55

Directives, Norms, Tolerances

Curves as per ISO 9906, Grade 2

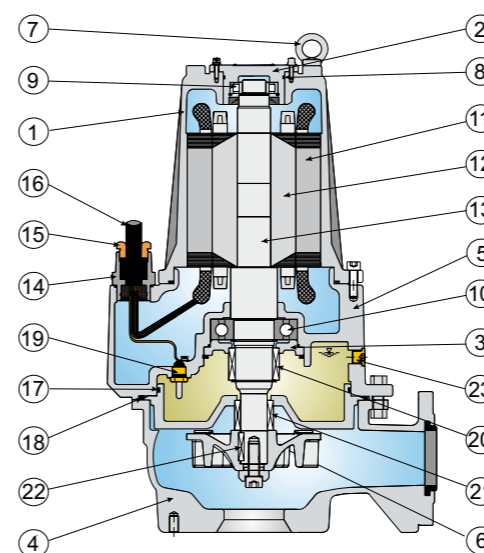
**НЕПОДВИЖНАЯ УСТАНОВКА
STATIONARY INSTALLATION**

**ПЕРЕДВИЖНАЯ УСТАНОВКА
MOBILE INSTALLATION**


- ▼ (1) Нижняя точка остановки в автоматическом режиме работы
Lowest shut-off point for automatic operation
- ▼ (2) Минимальное погружение при непрерывном режиме работы
Minimum submersion for continuous operation



Тип - TYPE	DN ₁	DN _{2/3}	A	B	ОТВЕРСТИЯ - HOLES		ОПЦИИ - OPTIONAL		
					Кол-во - N°	Ø			
VT 80/2/200 C. 367 VT 80/2/200 C. 368	150	80	160	200	8	18			

Тип - TYPE	КАБЕЛЬ - CABLE	М - МТ	ОПЦИИ - SENSOR		УПЛОТНЕНИЯ - SEALS		ПОДШИПНИКИ - BEARINGS	
			Термодатчик Thermal probe	ДА YES				
VT 80/2/200 C. 367 VT 80/2/200 C. 368	3 фазы 400 В - 3~400 V 10x2,5 Ø 23 Пуск Y-Δ / Своб. выводы Y-Δ Starting / With free terminals	10	Датчик проводимости Conductivity probe	ДА YES	ВЕРХН./UPPER MG1/55/G4	НИЖН./LOWER MG1/55/G4	ВЕРХН./UPPER NU 207ECJ3	НИЖН./LOWER 6312 2RS1

Спецификация компонентов - Spare parts


Описание Description	Материалы Materials	
1 Корпус двигателя - Motor casing	Чугун G25 - Cast iron G25	
2 Держатель подшипника - Bearing support		
3 Блокировочная шайба подшипника Bearing locking ring		
4 Корпус насоса - Pump casing		
5 Держатель двигателя - Motor support		
6 Рабочее колесо - Impeller		
7 Кольцо для цепи - Chain ring		Нержавеющая сталь Aisi 416 - Stainless steel Aisi 416
8 Уплотнительное кольцо - O' Ring		
9 Верхний подшипник - Upper ball bearing		Нитрил-резина - Nitrilic rubber
10 Нижний подшипник - Lower ball bearing		
11 Статор - Stator	Нержавеющая сталь Aisi 420 - Stainless steel Aisi 420	
12 Ротор - Rotor		
13 Вал двигателя - Motor shaft		
14 Прижим для кабеля - Cable clamp	Чугун G25 - Cast iron G25	
15 Шайба прижима кабеля - Locking ring	Нержавеющая сталь Aisi 416 - Stainless steel Aisi 416	
16 Кабель питания - Net supply cable		
17 Уплотнительное кольцо - O' Ring	Нитрил-резина - Nitrilic rubber	
18 Уплотнительное кольцо - O' Ring		
19 Датчик влажности - Conductivity seal sensor	Карбид кремния + витон - Silicon carbide + viton	
20 Верхнее мех. уплотнение - Upper mech.seal		
21 Нижнее мех. уплотнение - Lower mech. seal	Нержавеющая сталь Aisi 304 - Stainless steel Aisi 304	
22 Шпонка - Key		
23 Пробка для масла - Oil plug		
Крепежные винты - Bolts	Нержавеющая сталь Aisi 304 - Stainless steel Aisi 304	

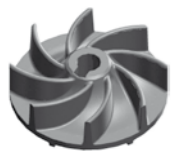
Тип - TYPE	X	Y	Z	Kr - Kg
VT 80/2/200 C. 367	510	860	420	190
VT 80/2/200 C. 368	510	860	420	200

Компания Dreno Pompe оставляет за собой право изменять приведенные в настоящем каталоге данные без предварительного уведомления.
DRENO POMPE CAN ALTER WITHOUT NOTIFICATIONS THE DATA MENTIONED IN THIS CATALOGUE

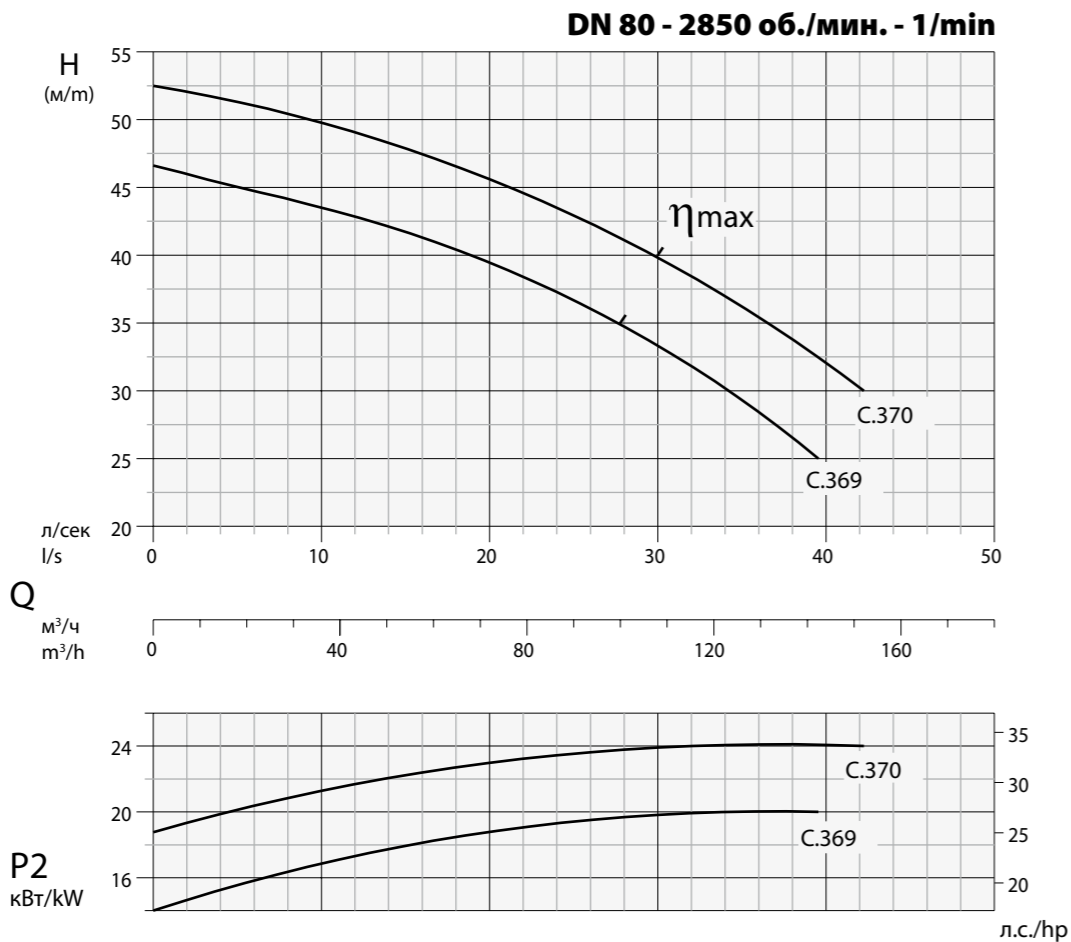
Doc_Rev.0
Date_01/05/08



Рабочее колесо - Impeller
ВИХРЕВОЕ - VORTEX



Свободный проход
Free passage
Ø 70 mm



Технические данные - Specifications

Тип - Type	Q	л/с - l/s	2	5	10	15	20	25	30	35	40	42
		л/мин - l/m	120	300	600	900	1200	1500	1800	2100	2400	2520
		м³/ч - m³/h	7,2	18	36	54	72	90	108	126	144,0	151,2
VT 80/2/240 C. 369	H м/м		46,5	45	44	42	39,5	36,5	33	28,5		
VT 80/2/240 C. 370			52	51,5	50	47,5	45,5	42,5	40	37	32,5	30

Тип - Type	Выход Delivery	кВт - kW		Л.с. Hp	Вращ. R.p.m. 1/min	Полюсы Poles	А 400V трехфаз. 3 ~	Гц Hz	cos φ
		P1	P2						
VT 80/2/240 C. 369	Dn2 - 80	23,7	20	27	2850	2	41	50	0,84
VT 80/2/240 C. 370		28,1	24	33	2850	2	47,5	50	0,86

Приложения

Погружной насос с вихревым рабочим колесом с высокими рабочими показателями для очень грязной канализации. Для перекачки сточных и необработанных грязных вод, активного ила, свежего и сброженного ила, смешанных грязных вод.

Двигатель

Асинхронный 2-полюсный двигатель с короткозамкнутым ротором с беличьей клеткой. Изоляция статора: класс F = 155°C. Степень защиты: IP 68

Уплотнения

Уплотнение со стороны двигателя: карбид кремния + витон Ø55. Уплотнение со стороны рабочего колеса: карбид кремния + витон Ø55

Директивы, Стандарты, Допуски

Рабочие кривые по стандарту ISO 9906 уровень 2

Applications

Submersible Vortex type electric motor pump for high delivery operations for heavy sewage plants. For pumping of raw and waste waters, stirred sludge, raw sludge, rotten sludge, mixed waters.

Motor

Asynchronous electric 2 poles motor with squirrel-cage rotor. Stator Insulation: F = 155°C. Protection class: IP 68

Seals

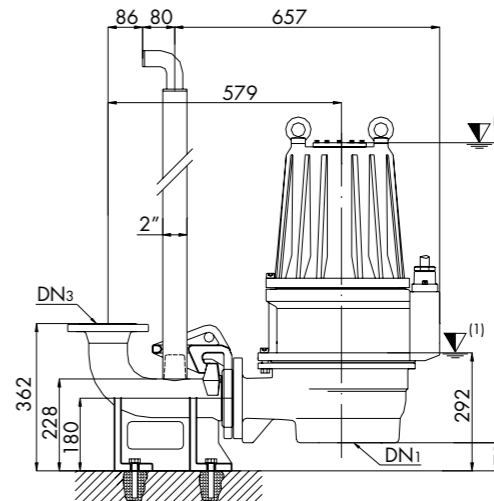
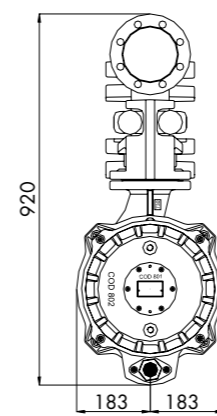
Seal type applied to the motor side: Silicon-Carbide+Viton Ø55. Seal type applied to the wet end side: Silicon-Carbide+Viton Ø55

Directives, Norms, Tolerances

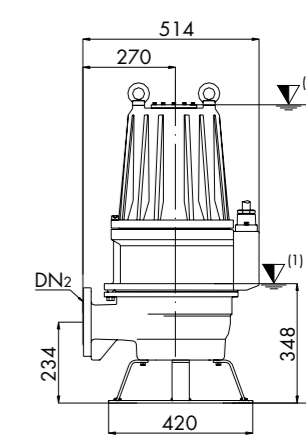
Curves as per ISO 9906, Grade 2



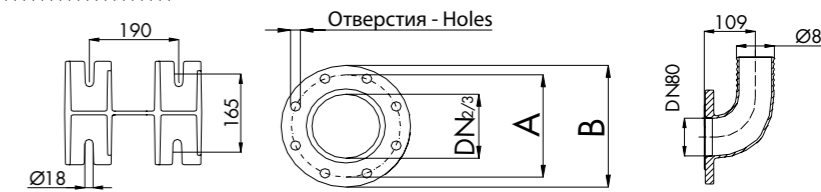
НЕПОДВИЖНАЯ УСТАНОВКА STATIONARY INSTALLATION



ПЕРЕДВИЖНАЯ УСТАНОВКА MOBILE INSTALLATION



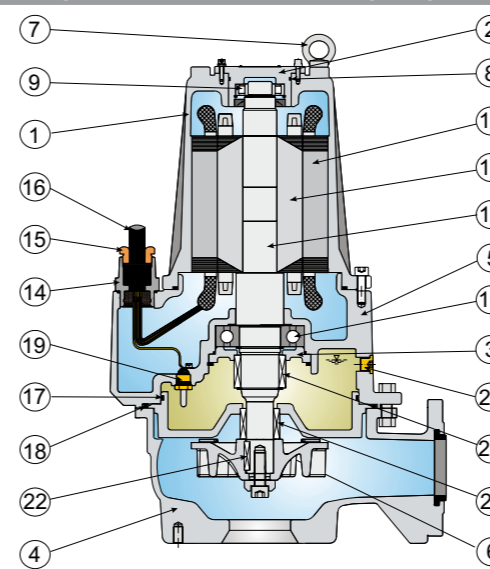
- (1) Нижняя точка остановки в автоматическом режиме работы
Lowest shut-off point for automatic operation
- (2) Минимальное погружение при непрерывном режиме работы
Minimum submersion for continuous operation



Тип - TYPE	DN1	DN2/3	A	B	ОТВЕРСТИЯ - HOLES		ОПЦИИ - OPTIONAL			
					Кол-во - N°	Ø				
VT 80/2/240 C. 369 VT 80/2/240 C. 370	150	80	160	200	8	18				

Тип - TYPE	КАБЕЛЬ - CABLE	ОПЦИИ - SENSOR	УПЛОТНЕНИЯ - SEALS	ПОДШИПНИКИ - BEARINGS
VT 80/2/240 C. 369 VT 80/2/240 C. 370	3 фазы 400 В - 3~400 V 10x2,5 Ø 23 Пуск Y-Δ / Своб. выводы Y-Δ Starting / With free terminals	М - MT 10 Датчик проводимости Conductivity probe	ДА YES ДА YES МГ1/55/G4 МГ1/55/G4	ДА YES ДА YES МГ1/55/G4 МГ1/55/G4 NU 207EJC3 6312 2RS1

Спецификация компонентов - Spare parts



Описание Description	Материалы Materials	
1 Корпус двигателя - Motor casing	Чугун G25 - Cast iron G25	
2 Держатель подшипника - Bearing support		
3 Блокировочная шайба подшипника Bearing locking ring		
4 Корпус насоса - Pump casing		
5 Держатель двигателя - Motor support		
6 Рабочее колесо - Impeller		
7 Кольцо для цепи - Chain ring		Нержавеющая сталь Aisi 416 - Stainless steel Aisi 416
8 Уплотнительное кольцо - O' Ring		Нитрил-резина - Nitrilic rubber
9 Верхний подшипник - Upper ball bearing		
10 Нижний подшипник - Lower ball bearing		
11 Статор - Stator	Нержавеющая сталь Aisi 420 - Stainless steel Aisi 420	
12 Ротор - Rotor		
13 Вал двигателя - Motor shaft		
14 Прижим для кабеля - Cable clamp	Чугун G25 - Cast iron G25	
15 Шайба прижима кабеля - Locking ring	Нержавеющая сталь Aisi 416 - Stainless steel Aisi 416	
16 Кабель питания - Net supply cable	H07RN8F	
17 Уплотнительное кольцо - O' Ring	Нитрил-резина - Nitrilic rubber	
18 Уплотнительное кольцо - O' Ring		
19 Датчик влажности - Conductivity seal sensor		
20 Верхнее мех. уплотнение - Upper mech. seal	Карбид кремния + витон - Silicon carbide + viton	
21 Нижнее мех. уплотнение - Lower mech. seal		
22 Шпонка - Key	Нержавеющая сталь Aisi 304 - Stainless steel Aisi 304	
23 Пробка для масла - Oil plug	Нержавеющая сталь Aisi 416 - Stainless steel Aisi 416	
Крепежные винты - Bolts	Нержавеющая сталь Aisi 304 - Stainless steel Aisi 304	

Тип - TYPE	X	Y	Z	Kr - Kg
VT 80/2/240 C. 369	510	860	420	242
VT 80/2/240 C. 370	510	860	420	244

Компания Dreno Pompe оставляет за собой право изменять приведенные в настоящем каталоге данные без предварительного уведомления.
DRENO POMPE CAN ALTER WITHOUT NOTIFICATIONS THE DATA MENTIONED IN THIS CATALOGUE

Doc_Rev.0
Date_01/05/08