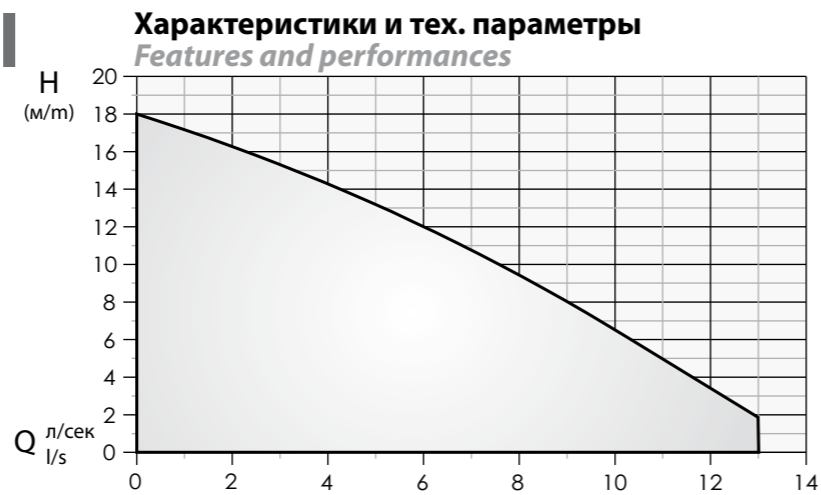


Серия Professional Professional series

ALPHA 5-6
AM-AT 50/2/110 C.225-226



Мощность 1,5 - 2,2 кВт
Свободный проход 20x10 мм
Выходное отверстие 2" горизонтальное и вертикальное
Количество полюсов 2

Power: 1,5 to 2.2 kW
Free passage: 20x10 mm
Delivery: 2" Horizontal and Vertical
N. Poles: 2

Applications

These pumps are suitable for a great variety of sewage applications such as in residential, shopping malls, sports centers and similar.

Main features

These models are of very robust construction and are meant for a professional use. The main additional feature with respect to the other pumps of the COMPATTA and ALPHA series are:

- Starter box integrating capacitor, relay and resettable Amps. Protection;
- Thermal protection (bi-metal type) conductors (T1 and T2) are integrated in the power cable.

This line of pumps is available in ATEX II 2 G Ex d c IIB T4 X version. P2 power is up to 2,2 kW with double channel open impeller.

Electric motor

Single-phase:

All single-phase pumps are supplied with a starter box (complete of capacitor, relay and resettable Amps. Protection) and thermal protection (bi-metal type) embedded in the winding whose conductors (T1 and T2) are integrated in the power cable.

Three-phase:

Three-phase pumps feature thermal protections (bi-metal type) embedded in the winding whose conductors (T1 and T2) are integrated in the power cable.

Heat dissipation

Motor cooling is ensured by the liquid where the pump is submerged. The motor casing have been designed to have an excellent heat dissipation. Maximum 15 starts per hour are allowed.

Limits of use

Max. temperature of the liquid: +40°C with pump completely submerged. (Special versions for liquid up to 60°C are available on demand)
Max. depth of immersion: 20 mt.
Tolerable pH value: from pH 6 to pH 10
Liquid density < 1,1 Kg/dm³

Область применения

Насосы серии Alpha 5-6 и AM-AT 50/2/110 C.225-226 предназначены для перекачки канализационных жидкостей в жилых зданиях, спортивных сооружениях, общественных зданиях.

Caratteristiche principali

Эти модели наиболее эффективны в приложениях с тяжелыми условиями работы. Диапазон мощности до 2,2 кВт с рабочими колесами открытого двухканального типа.

В этих насосах имеются технические детали, отличные от насосов серий COMPATTA, ALPHA V. Насосы отличаются своей прочностью и рабочими параметрами.

Насосы поставляются в комплекте с пультом управления (с конденсатором, реле и термозащитой) и отдельными термозащитными устройствами (T1-T2) в кабеле питания.

Все модели профессиональной линии предлагается также во взрывозащищенном варианте по стандарту II 2 G Ex d c IIB T4 X.

Защита двигателя и оснастка

Монофазные двигатели:

Все монофазные двигатели оснащены пультом управления (в комплекте с конденсатором, реле, теплозащитой) и отдельными термозащитными устройствами (T1-T2) в кабеле питания.

Трехфазные двигатели:

Трехфазные двигатели оснащены комплектами для защиты двигателя (обозначаются T1-T2 в кабеле питания).

Охлаждение

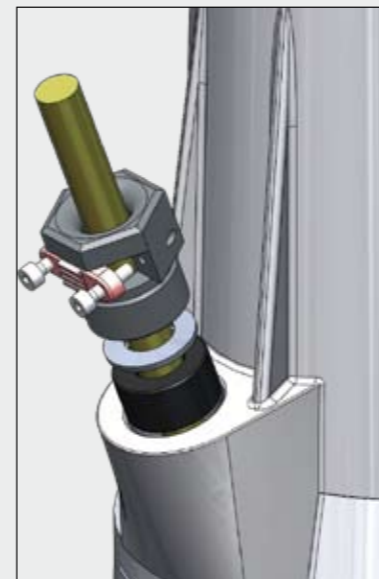
Охлаждение обеспечивается жидкостью, в которую погружен насос. Корпус двигателя имеет конструкцию, оптимизирующую рассеивание тепла. Допускается максимум 15 пусков с равными интервалами.

Эксплуатационные ограничения

Максимальная температура перекачиваемой жидкости: +40°C в полностью погруженном состоянии. Имеются специальные варианты для перекачивания жидкостей с температурой до +60°C.

Максимальная глубина погружения: 20 м
Допустимые значения показателя pH: 6 - 10
Плотность жидкостей: < 1,1 кг/дм³

Более подробно More features

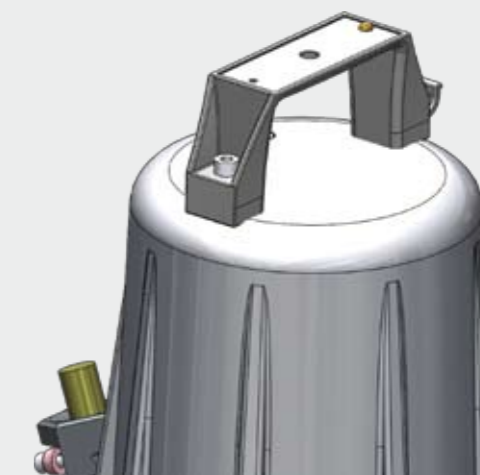


Прижим для кабеля

Прижим для кабеля из нержавеющей стали со шпонкой для предотвращения отрыва.

Cable gland

Cable gland in Stainless Steel fitted with an anti-pull system.



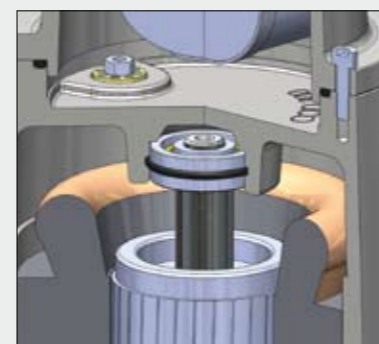
Ручка

Эргономичная ручка из нержавеющей стали.

Handle

Ergonomic handle in Stainless Steel

Простота конструкции Simple construction



Гнездо уплотнительного кольца

В обоих седлах подшипников имеется паз для уплотнительного кольца, которое выполняет функцию компенсатора. Это решение позволяет полностью устранить вибрацию и соответственно шум.

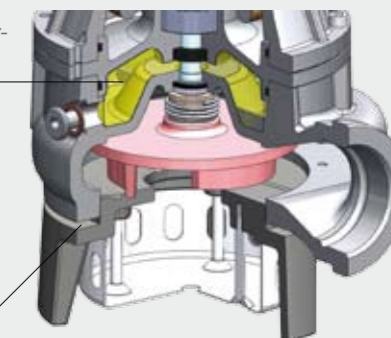
O-ring seat

Both bearings housing feature a seat for an O-ring which functions as a compensating ring. This solution minimize or eliminates vibration, and ensure a silent running to the pump.



В насосах серии AM-AT 50/2/110 C.225-226 имеется большая секция для смазки уплотнений с возможностью полного осмотра через пробку 1/2".

The models AM-AT 50/2/110 C.225-226 feature a large inspectionable oil chamber.

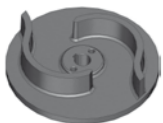


Закрывающий диск насосов серии AM-AT 50/2/110 C.225-226 регулируемый. Это обеспечивает всегда максимальный КПД, даже при износе рабочего колеса.

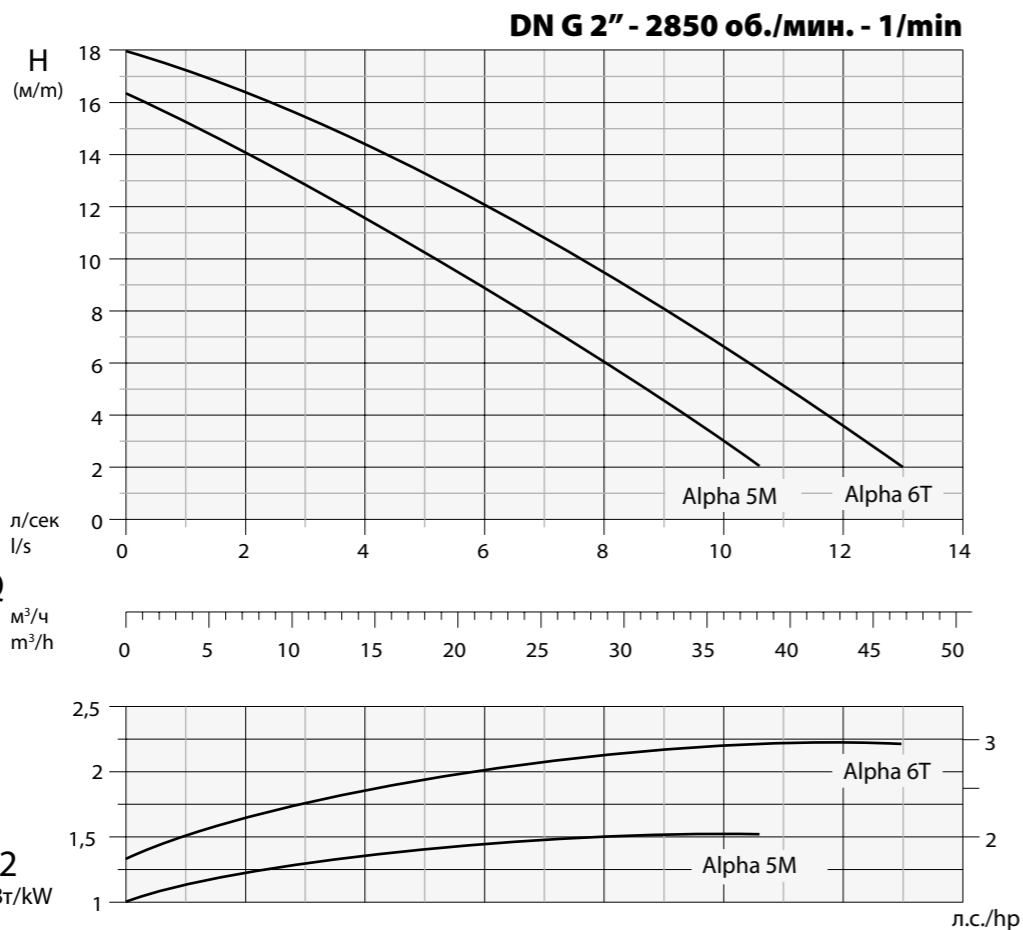
The wear plate in these models is adjustable and, therefore, it is possible to maintain excellent performance even in case of wearing on the impeller.



Рабочее колесо - Impeller
ДВУХКАНАЛЬНОЕ
TWIN CHANNEL



Свободный проход
Free passage
20x10 mm



Технические данные - Specifications

Тип - Type	Q	л/с - l/s	1	2	4	6	8	10	11	12	13
		л/мин - l/m	60	120	240	360	480	600	660	720	780
		м³/ч - m³/h	3,6	7,2	14,4	21,6	28,8	36	39,6	43,2	46,8
ALPHA 5 M	-EX	H м/м	15	14	11,5	9,0	6,0	3,0			
ALPHA 6 T	-EX	H м/м	17	16,5	14,5	12,0	9,5	6,5	5,0	3,5	2,0

Тип - Type	Выход Delivery	кВт - kW		Л.с. Hp	Вращ. R.p.m.	Полюсы Poles	Гц Hz	А			
		P1	P2					монофаз. - 1 ~		трехфаз. 3 ~	
								230 В/V	мкФ / µf		400 В/V
ALPHA 5 M	-EX	Dn2 - G 2"	1,9	1,5	2	2850	2	50	9	40	
ALPHA 6 T	-EX		11,5	2,2	3	2850	2	50			5,2

Обозначение -EX указывает на насосы с сертификацией ATEX II 2 G Ex d c IIB T4 X. Такие варианты поставляются под заказ.
-EX code indicates pump with explosion proof ATEX II 2 G Ex d c IIB T4 X, available on request.

Приложения

Переносной погружной насос для неочень грязной канализации. Для перекачки дождевых и подземных вод, водных каналов.

Applications

Portable submersible electric motor pump for light sewerage. For rain water, waters from bore hole wells and rivers.

Двигатель

Асинхронный 2-полюсный двигатель с короткозамкнутым ротором с беличьей клеткой. Изоляция статора: класс F = 155°C. Степень защиты: IP 68

Motor

Asynchronous electric 2 poles motor with squirrel-cage rotor. Stator Insulation: F = 155 °C. Protection class: IP 68

Уплотнения

Уплотнение со стороны двигателя: манжетное уплотнение. Уплотнение со стороны рабочего колеса: карбид кремния + витон Ø14

Seals

Seal type applied to the motor side: Lip seal. Seal type applied to the wet end side: Silicon-Carbide/alumine+Viton Ø14

Директивы, Стандарты, Допуски

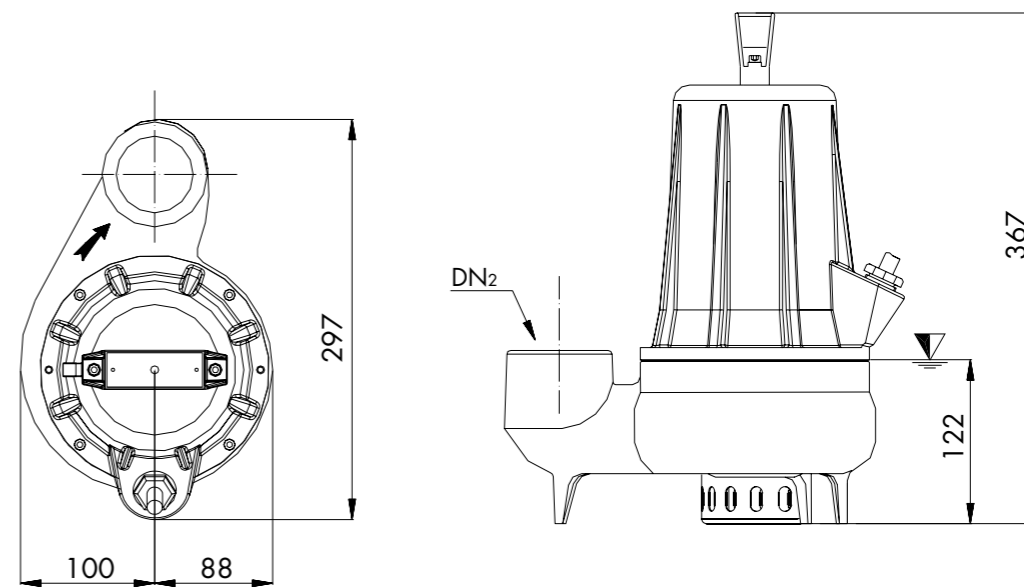
Рабочие кривые по стандарту ISO 9906 уровень 2

II 2 G Ex d c IIB T4 X

Directives, Norms, Tolerances

Curves as per ISO 9906, Grade 2

II 2 G Ex d c IIB T4 X



Нижняя точка остановки в автоматическом режиме работы
Lowest shut-off point for automatic operation

Тип - TYPE	DN2	DN3	КАБЕЛЬ - CABLE			ОПЦИИ - OPTIONAL	УПЛОТНЕНИЯ - SEALS		ПОДШИПНИКИ - BEARINGS	
			1 ~	3 ~	M - MT					
ALPHA 5 M ALPHA 6 T	G 2"	-	(1) (2) Панель управ. Control panel	(1) (2) своб. выводы with free terminals	10	-				
							SC 15-24-5	MG152/14 G1-E1	6202 2Z	6302 2Z

(1) Стандартный вариант - Standard version: 4x1,5+2x0,5 - Ø 12 (H07RN8F)

(2) Вариант ATEX - ATEX version: 4x1,5+2x0,75 - Ø 14 (NSSHÖU-J)

Спецификация компонентов - Spare parts

Описание Description	Материалы Materials
1 Корпус двигателя - Motor casing	Чугун G25 - Cast iron G25
2 Промежуточный фланец - Intermediate flange	
3 Корпус насоса - Pump casing	
4 Рабочее колесо - Impeller	Нержавеющая сталь - Stainless steel
5 Ручка - Handle	
6 Верхний подшипник - Upper ball bearing	Нержавеющая сталь Aisi 420 - Stainless steel Aisi 420
7 Нижний подшипник - Lower ball bearing	
8 Статор - Stator	Упрочненный нейлон - Hard nylon
9 Ротор - Rotor	
10 Вал двигателя - Motor shaft	Нержавеющая сталь Aisi 420 - Stainless steel Aisi 420
11 Шпонка кабельного рижима - Cable gland tab	
12 Прижим для кабеля - Cable clamp	Нержавеющая сталь Aisi 420 - Stainless steel Aisi 420
13 Устройство для прохода кабеля - (Cable) Grommet	
14 Уплотнительное кольцо - O' Ring	Витон
15 Вал двигателя - Lip seal	
16 Нижнее мех. уплотнение - Lower mech. seal	Нитрил-резина - Nitrilic rubber
17 Кабель питания - Net supply cable	
18 Шпонка - Key	Карбид кремния + витон - Silicon carbide + viton
19 Сетчатый фильтр - Strainer	
Крепежные винты - Bolts	Нержавеющая сталь Aisi 304 - Stainless steel Aisi 304

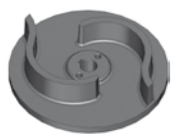
Тип - TYPE	X	Y	Z	Kr - Kg
ALPHA 5 M	220	440	260	24
ALPHA 6 T	220	440	260	24,5

Компания Dreno Pompe оставляет за собой право изменять приведенные в настоящем каталоге данные без предварительного уведомления.
DRENO POMPE CAN ALTER WITHOUT NOTIFICATIONS THE DATA MENTIONED IN THIS CATALOGUE

Doc_Rev.1
Date_03/03/11

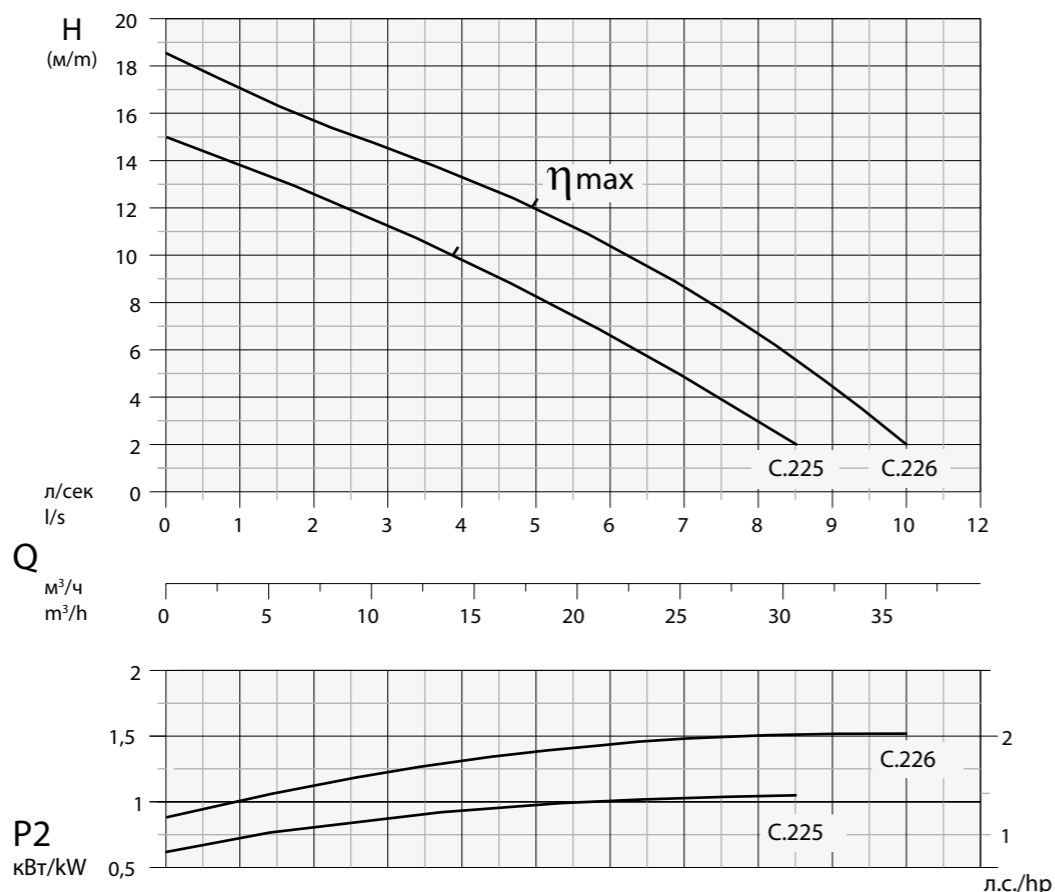


Рабочее колесо - Impeller
ДВУХКАНАЛЬНОЕ
TWIN CHANNEL



Свободный проход
Free passage
20x10 mm

DN G 2" - 2850 об./мин. - 1/min



Технические данные - Specifications

Тип - Type	Q	л/с - l/s									
		1	2	3	4	5	6	7	8	10	
AM-AT 50/2/110 C.225	-EX	14	12,5	11	9,8	8,2	6,6	5,0	3,0		
AM-AT 50/2/110 C.226	-EX	17	15,8	14,5	13,2	12	10,5	8,8	6,8	2,0	

Тип - Type	Выход Delivery	кВт - kW		Л.с. Hp	Вращ. R.p.m. 1/min	Полюсы Poles	Гц Hz	А	
		P1	P2					монофаз. - 1 ~ 230 В/V	трехфаз. 3 ~ 400 В/V
AM-AT 50/2/110 C.225	-EX	1,3	1,1	1,5	2850	2	50	6,1	25
AM-AT 50/2/110 C.226	-EX	2,1	1,5	2	2850	2	50	9,6	40

Обозначение -EX указывает на насосы с сертификацией ATEX II 2 G Ex d с IIB T4 X. Такие варианты поставляются под заказ.
-EX code indicates pump with explosion proof ATEX II 2 G Ex d с IIB T4 X, available on request.

Приложения

Погружной насос с высокими рабочими показателями для канализации. Для перекачки грубоотфильтрованных грязных вод, механически осветленных грязных вод, промышленных сточных вод со взвешенными частицами, свалочных грязных вод, дождевой воды, активного ила, промышленных грязных вод.

Двигатель

Асинхронный 2-полюсный двигатель с короткозамкнутым ротором с беличьей клеткой. Изоляция статора: класс F = 155°C. Степень защиты: IP 68

Уплотнения

Уплотнение со стороны двигателя: манжетное уплотнение. Уплотнение со стороны рабочего колеса: карбид кремния + витон Ø14

Директивы, Стандарты, Допуски

Рабочие кривые по стандарту ISO 9906 уровень 2
II 2 G Ex d с IIB T4 X

Applications

Submersible electric motor pump for high delivery operations for sewage plants. For pumping of dirty waters from gratings, mechanically clarified dirty waters, industrial waters with solids, dirty waters from waste dumps, rain waters, stirred sludge, dirty industrial waters.

Motor

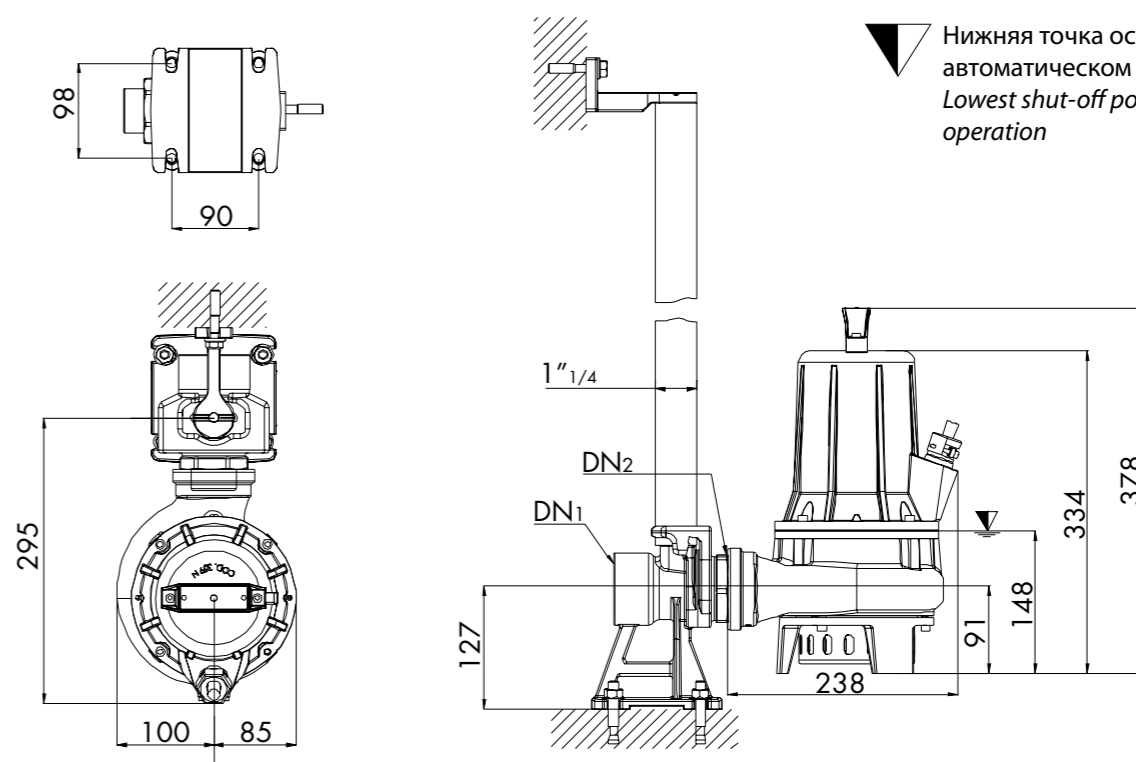
Asynchronous electric 2 poles motor with squirrel-cage rotor. Stator Insulation: F = 155 °C. Protection class: IP 68

Seals

Seal type applied to the motor side: Lip seal. Seal type applied to the wet end side: Silicon-Carbide/alumina+Viton Ø14

Directives, Norms, Tolerances

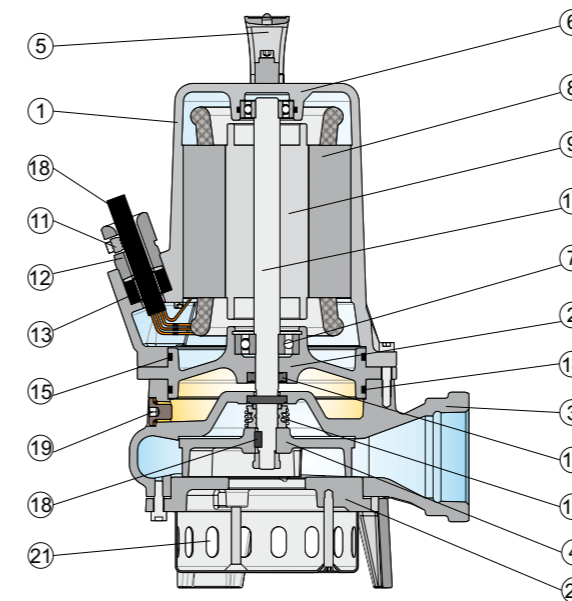
Curves as per ISO 9906, Grade 2
II 2 G Ex d с IIB T4 X



ТИПО - TYPE	DN ₂	DN ₃	CAVO - CABLE		ОПЦИИ - OPTIONAL	УПЛОТНЕНИЯ - SEALS		ПОДШИПНИКИ - BEARINGS		
AM-AT 50/2/110 C.225 AM-AT 50/2/110 C.226	G 2"	2"	1 фаза 230 В - 1~230V	3 фазы 400 В - 3~400V	M - MT 10	Тип: Easy E3.1 Type: Easy E3.1	SC 15-24-5	MG152/14 G1-E1	6202 2Z	6302 2Z

(1) Стандартный вариант - Standard version: 4x1,5+2x0,5 - Ø 12 (H07RN8F)
(2) Вариант ATEX - ATEX version: 4x1,5+2x0,75 - Ø 14 (NSSHÖU-J)

Спецификация компонентов - Spare parts



Описание Description	Материалы Materials
1 Корпус двигателя - Motor casing	Чугун G25 - Cast iron G25
2 Промежуточный фланец - Intermediate flange	
3 Корпус насоса - Pump casing	
4 Рабочее колесо - Impeller	Нержавеющая сталь - Stainless steel
5 Ручка - Handle	Нержавеющая сталь Aisi 420 - Stainless steel Aisi 420
6 Верхний подшипник - Upper ball bearing	
7 Нижний подшипник - Lower ball bearing	Упрочненный нейлон - Hard nylon
8 Статор - Stator	
9 Ротор - Rotor	Нержавеющая сталь Aisi 420 - Stainless steel Aisi 420
10 Вал двигателя - Motor shaft	
11 Шпонка кабельного рижима - Cable gland tab	Витон
12 Прижим для кабеля - Cable clamp	
13 Устройство для прохода кабеля - (Cable) Grommet	Нитрил-резина - Nitrilic rubber
14 Уплотнительное кольцо - O' Ring	
15 Уплотнительное кольцо - O' Ring	Карбид кремния + витон - Silicon carbide + viton
16 Вал двигателя - Lip seal	
17 Нижнее мех. уплотнение - Lower mech. seal	Нержавеющая сталь Aisi 416 - Stainless steel Aisi 416
18 Кабель питания - Net supply cable	
19 Пробка для масла - Oil plug	Чугун G25 - Cast iron G25
20 Опорный треножник - Tripod support	
21 Сетчатый фильтр - Strainer	Нержавеющая сталь Aisi 304 - Stainless steel Aisi 304
Крепежные винты - Bolts	Нержавеющая сталь Aisi 304 - Stainless steel Aisi 304

Тип - TYPE	X	Y	Z	Kg - Kg
AM-AT 50/2/110 C.225	220	440	260	22,5
AM-AT 50/2/110 C.226	220	440	260	26

Компания Dreno Pompe оставляет за собой право изменять приведенные в настоящем каталоге данные без предварительного уведомления.
DRENO POMPE CAN ALTER WITHOUT NOTIFICATIONS THE DATA MENTIONED IN THIS CATALOGUE

Doc_Rev.1
Date_03/03/11