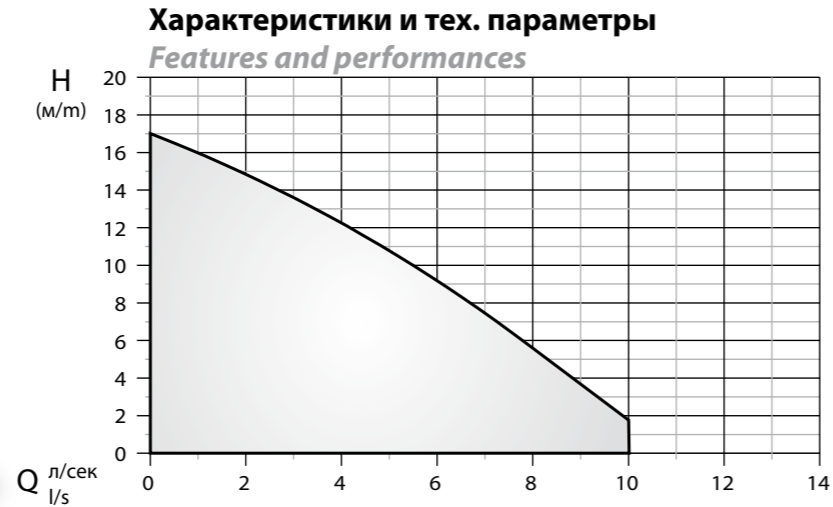


# Серия Бытовая Domestic series

ALPHA / AM-AT 40/2/110 C.218-219



Мощность	Power	0.28 - 1.5 кВт /kW
Свободный проход	Free passage	8x10 - 20x10 мм/mm
Выходное отверстие	Discharge	1 1/4 - 1 1/2 - 2"
Количество полюсов	N. Poles	2

## Область применения

Насосы серии Alpha и AM-AT 40/2/110 C.218-219 предназначены для перекачки дождевых и подземных вод, речной воды. Для бытового применения.

## Рабочее колесо

Насосы этой серии оснащены режущими открытыми двухканальными рабочими колесами.

## Защита двигателя и оснастка

### Монофазные двигатели:

Все монофазные двигатели оснащены микротермостатами в обмотке, которые своевременно останавливают двигатель при перегреве. Конденсатор установлен под крышкой.

### Трехфазные двигатели:

Под заказ трехфазные двигатели могут оснащаться поплавком и реле, которое крепится вместо конденсатора. Такая конфигурация обеспечивает автоматическую работу.

## Охлаждение

Охлаждение обеспечивается жидкостью, в которую погружен насос. Корпус двигателя имеет конструкцию, оптимизирующую рассеивание тепла. Допускается максимум 15 пусков с равными интервалами.

## Эксплуатационные ограничения

Максимальная температура перекачиваемой жидкости: +40°C в полностью погруженном состоянии. Имеются специальные варианты для перекачивания жидкостей с температурой до +60°C. Максимальная глубина погружения: 20 м  
Допустимые значения показателя pH: 6 - 10  
Плотность жидкостей: < 1,1 кг/дм<sup>3</sup>

## Applications

The pumps of the Alpha and AM-AT 40/2/110 C.218-219 series can be used for pumping rain water, underground water or infiltration water. They have been designed for domestic or residential applications.

## Impeller

These pumps feature a double channel open impeller.

## Electric motor

### Single-phase:

All single-phase motors are fitted with thermal protection embedded in the winding (bi-metal type) which ensure a prompt cut-off in case of over-temperature. The capacitor is clipped below the motor cover.

### Three-phase:

Upon request, the three-phase pumps can be supplied with built-in float switch. In this case a suitable relay placed instead of the capacitor ensures the correct functioning of the pump.

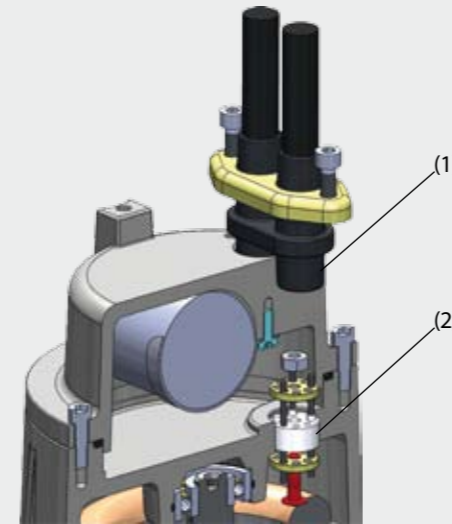
## Heat dissipation

Motor cooling is ensured by the liquid where the pump is submerged. The motor casing has been designed to have an excellent heat dissipation. Maximum 15 starts per hour are allowed.

## Limits of use

Max. temperature of the liquid: +40°C with pump completely submerged. (Special versions for liquid up to 60°C are available on demand)  
Max. depth of immersion: 20 mt.  
Tolerable pH value: from pH 6 to pH 10  
Liquid density < 1,1 Kg/dm<sup>3</sup>

## Более подробно More features



## Прижим для кабеля

Наши прижимы - наружный (1) и внутренний (2) - из неопрена имеют специальную конструкцию для обеспечения хорошей герметичности в любых условиях.

## Cable gland system

Both cable gland, external (1) and internal (2) are made of Neoprene, and have been designed to guarantee an hermetic sealing under all circumstances



## Система OIL CAGE

Узел "OIL CAGE", полностью разработанный компанией Dreno Pompe представляет собой пространство, расположенное между двумя уплотнительными элементами: манжетным уплотнением и механическим уплотнением. Это обеспечивает хорошую смазку уплотнений, похожую на стандартную масляную камеру.

## Oil cage

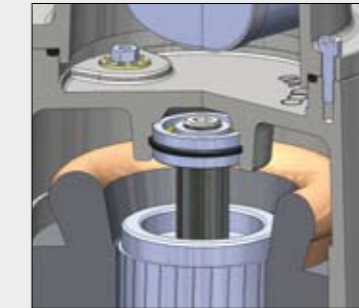
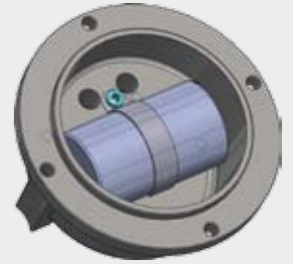
The oil cage system is close oil chamber in between the mechanical seal and the lip seal ensuring a longer life span to the pump.

## Крепежный хомутик

Каждый компонент размещается и крепится надежно и аккуратно внутри насоса.

## Fixing clip

The capacitor is properly fixed by a stainless steel clip to the motor cover making the assembly easy and without risks of squashing the electrical conductors.



## Гнездо уплотнительного кольца

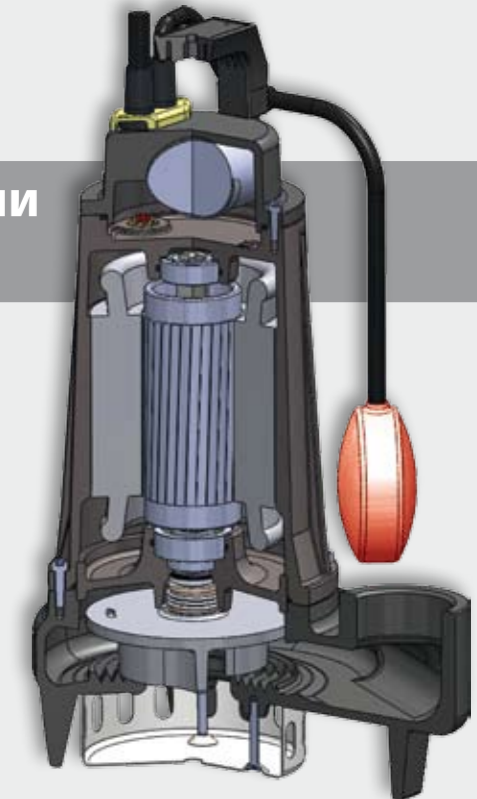
В обоих седлах подшипников имеется паз для уплотнительного кольца, которое выполняет функцию компенсатора. Это решение позволяет полностью устранить вибрацию и соответственно шум.

## O-ring seat

Both bearings housing feature a seat for an O-ring which functions as a compensating ring. This solution minimize or eliminates vibration, and ensure a silent running to the pump.

## Простота конструкции Simple construction

## Решетчатый фильтр из нержавеющей стали Stainless Steel strainer

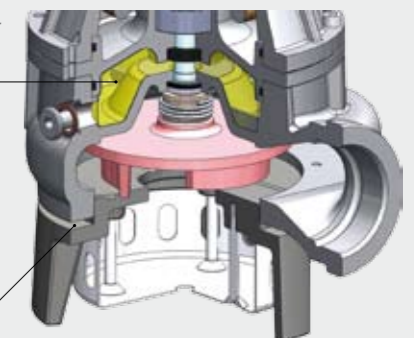


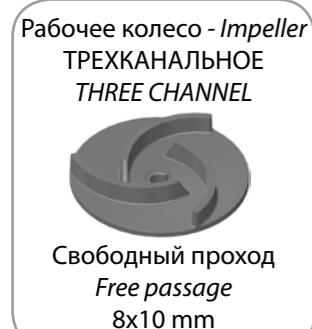
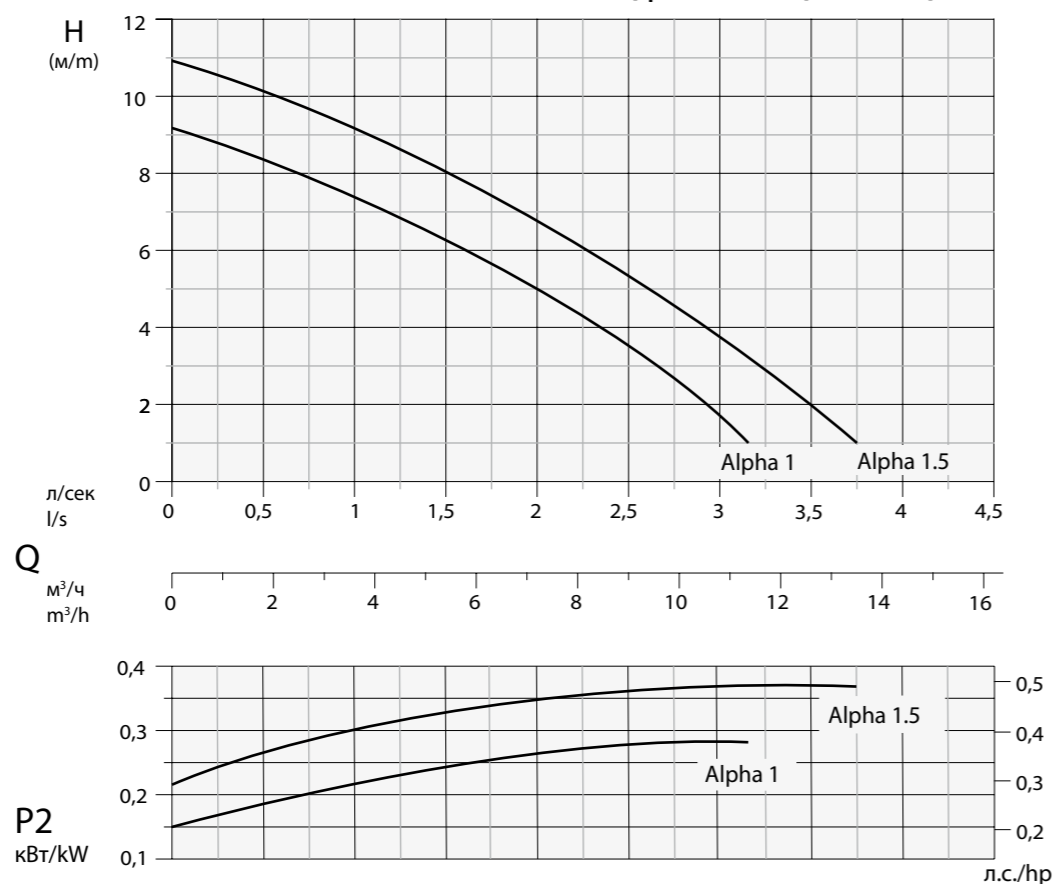
В насосах серии AM-AT 40/2/110 C.218-219 имеется большая секция для смазки уплотнений с возможностью полного осмотра через пробку.

The models AM-AT 40/2/110 C.218-219 feature a large inspectionable oil chamber.

Закрывающий диск насосов серии AM-AT 40/2/110 C.218-219 регулируемый. Это обеспечивает всегда максимальный КПД, даже при износе рабочего колеса.

The wear plate in these models is adjustable and, therefore, it is possible to maintain excellent performance even in case of wearing on the impeller.




**DN G 1" 1/4 - 2850 об./мин. - 1/min**

**Технические данные - Specifications**

Тип - Type	Q	л/с - l/s	0,25	0,5	0,75	1	1,5	2	2,5	3	3,5
		л/мин - l/m	15	30	45	60	90	120	150	180	210
		м³/ч - m³/h	0,9	1,8	2,7	3,6	5,4	7,2	9,0	10,8	12,6
ALPHA 1 M	H м/м		8,8	8,5	8,0	7,5	6,3	5,0	3,5	1,8	
ALPHA 1,5 M/T			10,5	10	9,7	9,0	8,0	6,8	5,2	3,8	2,0

Тип - Type	Выход Delivery	кВт - kW		Л.с. Hp	Вращ. R.p.m.	Полюсы Poles	HZ	А		
		P1	P2					монофаз. - 1 ~		трехфаз. 3 ~
								230 В/В	мкФ / µf	
ALPHA 1 M	Dn2 - G 1" 1/4	0,33	0,28	0,4	2850	2	50	1,9	7,5	
ALPHA 1,5 M/T		0,57	0,37	0,5	2850	2	50	3,5	10	1,2

**Приложения**

Переносной погружной насос для не очень грязной канализации.  
Для перекачки дождевых и подземных вод, водных каналов.

**Двигатель**

Асинхронный 2-полюсный двигатель с короткозамкнутым ротором с беличьей клеткой.  
Изоляция статора: класс F = 155°C  
Степень защиты: IP 68

**Уплотнения**

Уплотнение со стороны двигателя: манжетное уплотнение  
Уплотнение со стороны рабочего колеса: карбид кремния + витон Ø12

**Директивы, Стандарты, Допуски**

Рабочие кривые по стандарту ISO 9906 уровень 2

**Applications**

Portable submersible electric motor pump for light sewerage.  
For rain water, waters from bore hole wells and rivers.

**Motor**

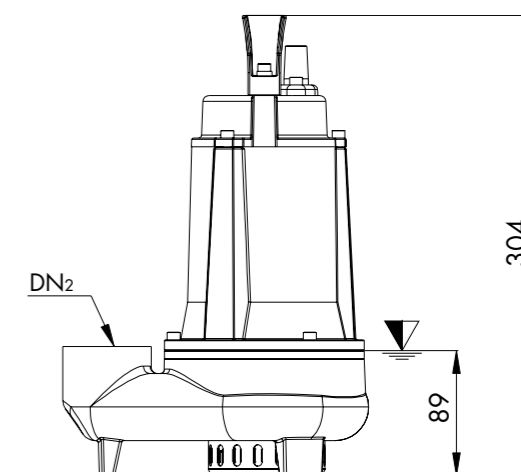
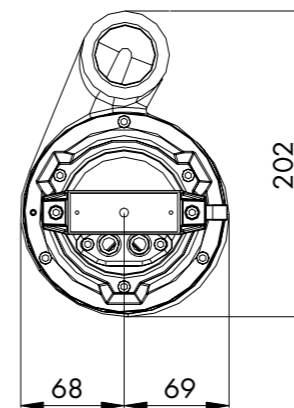
Asynchronous electric 2 poles motor with squirrel-cage rotor.  
Stator Insulation: F = 155 °C  
Protection class: IP 68

**Seals**

Seal type applied to the motor side: Lip seal  
Seal type applied to the wet end side: Silicon-Carbide+Viton Ø12

**Directives, Norms, Tolerances**

Curves as per ISO 9906, Grade 2



Нижняя точка остановки в автоматическом режиме работы  
Lowest shut-off point for automatic operation

Тип - TYPE	DN2	DN3	КАБЕЛЬ - CABLE		ОПЦИИ - OPTIONAL	УПЛОТНЕНИЯ - SEALS		ПОДШИПНИКИ - BEARINGS		
			1 ~	3 ~		М - MT	БЕРХН./UPPER	НИЖН./LOWER	БЕРХН./UPPER	НИЖН./LOWER
ALPHA 1 M ALPHA 1,5 M/T	G 1" 1/4	-	3x1 Ø 9 Вилка Schuko Schuko-plug	4x1 Ø 10 своб. выводы with free terminals	10	-				
							SC 12-24-4,5	MG152/12 G1	6201 2Z	6201 2Z

**Спецификация компонентов - Spare parts**

Описание Description	Материалы Materials
1 Крышка двигателя - Motor cover	Чугун G20 - Cast iron G20
2 Уплотнительное кольцо - O' Ring	Нитрил-резина - Nitrilic rubber
3 Корпус двигателя - Motor casing	Чугун G20 Cast iron G20
4 Промежуточный фланец - Intermediate flange	
5 Корпус насоса - Pump casing	
6 Верхний подшипник - Upper ball bearing	
7 Нижний подшипник - Lower ball bearing	
8 Статор - Stator	
9 Ротор - Rotor	
10 Вал двигателя - Motor shaft	Нержавеющая сталь Aisi 420 - Stainless steel Aisi 420
11 Вал двигателя - Lip seal	Нитрил-резина - Nitrilic rubber
12 Нижнее мех. уплотнение - Lower mech. seal	Карбид кремния + витон - Silicon carbide + viton
13 Рабочее колесо - Impeller	Чугун G20 - Cast iron G20
14 Устройство для изоляции и прохода кабеля Separator cable entry gland	Нитрил-резина - Nitrilic rubber
15 Шайба для прохода кабеля Washer cable entry gland	Нейлон - Nylon
16 Конденсатор - Capacitor	
17 Устройство для прохода кабеля - (Cable) Grommet	Нитрил-резина - Nitrilic rubber
18 Прижим для кабеля - Cable clamp	Нержавеющая сталь Aisi 416 - Stainless steel Aisi 416
19 Кабель питания - Net supply cable	H07RN8F
20 Ручка - Handle	Упрочненный нейлон - Hard nylon
21 Шпонка - Key	Нержавеющая сталь Aisi 304 - Stainless steel Aisi 304
22 Сетчатый фильтр - Strainer	Нержавеющая сталь Aisi 304 - Stainless steel Aisi 304
Крепежные винты - Bolts	Нержавеющая сталь Aisi 304 - Stainless steel Aisi 304

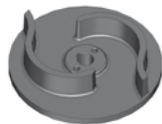
Тип - TYPE	X	Y	Z	Kr - Kg
ALPHA 1 M	160	330	210	11
ALPHA 1,5 M/T	160	330	210	11,5

Компания Dreno Pompe оставляет за собой право изменять приведенные в настоящем каталоге данные без предварительного уведомления.  
DRENO POMPE CAN ALTER WITHOUT NOTIFICATIONS THE DATA MENTIONED IN THIS CATALOGUE

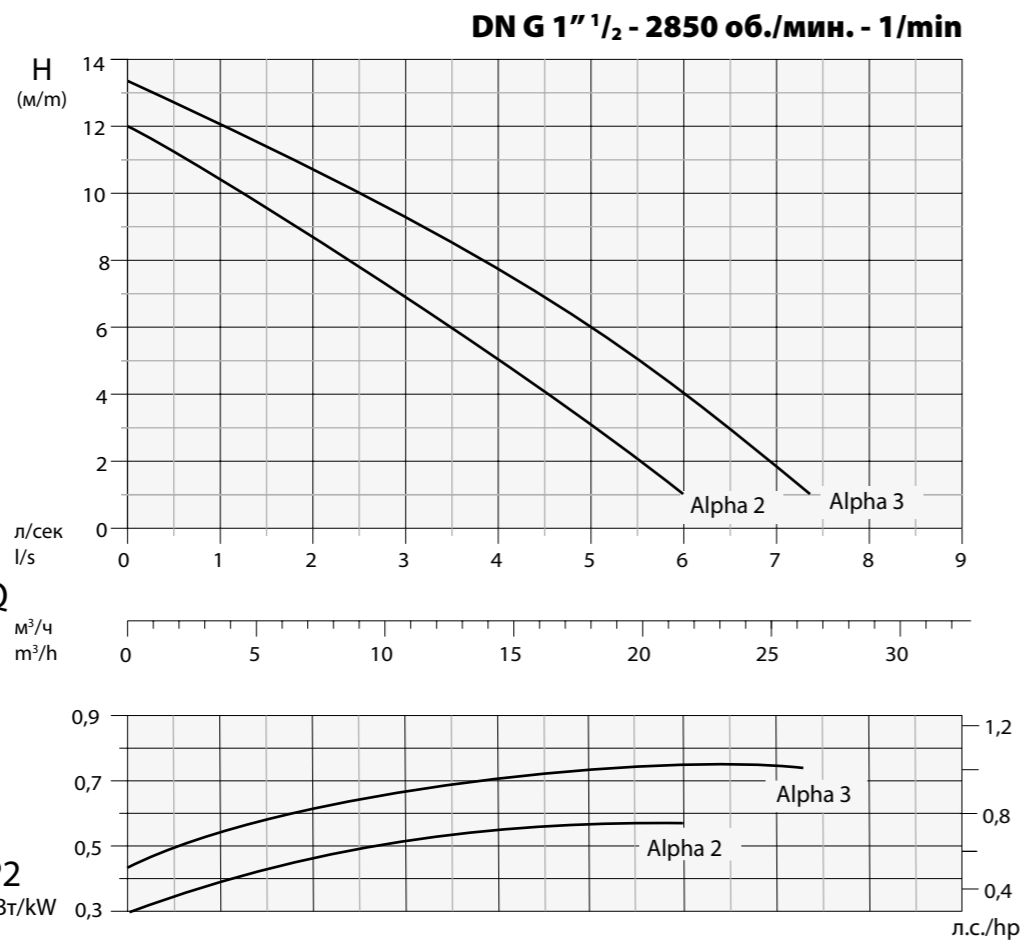
Doc\_Rev.1  
Date\_01/07/09



Рабочее колесо - Impeller  
ДВУХКАНАЛЬНОЕ  
TWIN CHANNEL



Свободный проход  
Free passage  
20x10 mm



Технические данные - Specifications

Тип - Type	Q	л/с - l/s	0,5	1	2	3	4	5	6	7	7,5
		л/мин - l/m	30	60	120	180	240	300	360	420	444
ALPHA 2 M/T	H м/m	м³/ч - m³/h	1,8	3,6	7,2	10,8	14,4	18	21,6	25,2	26,6
ALPHA 3 M/T		11,2	10,5	8,8	7,0	5,0	3,0	1,0			
ALPHA 2 M/T	Dn2 - G 1" 1/2	кВт - kW	P1	P2	Л.с. Hp	Вращ. R.p.m.	Полюсы Poles	Гц Hz	А		
ALPHA 3 M/T		0,77	0,56	0,75	2850	2	50	3,5	16	1,6	
ALPHA 2 M/T	Dn2 - G 1" 1/2	кВт - kW	P1	P2	Л.с. Hp	Вращ. R.p.m.	Полюсы Poles	Гц Hz	А		
ALPHA 3 M/T		0,95	0,75	1	2850	2	50	5	20	1,8	

Приложения

Переносной погружной насос для не очень грязной канализации. Для перекачки дождевых и подземных вод, водных каналов.

Двигатель

Асинхронный 2-полюсный двигатель с короткозамкнутым ротором с беличьей клеткой. Изоляция статора: класс F = 155°C. Степень защиты: IP 68

Уплотнения

Уплотнение со стороны двигателя: манжетное уплотнение. Уплотнение со стороны рабочего колеса: карбид кремния + витон Ø14

Директивы, Стандарты, Допуски

Рабочие кривые по стандарту ISO 9906 уровень 2

Applications

Portable submersible electric motor pump for light sewerage. For rain water, waters from bore hole wells and rivers.

Motor

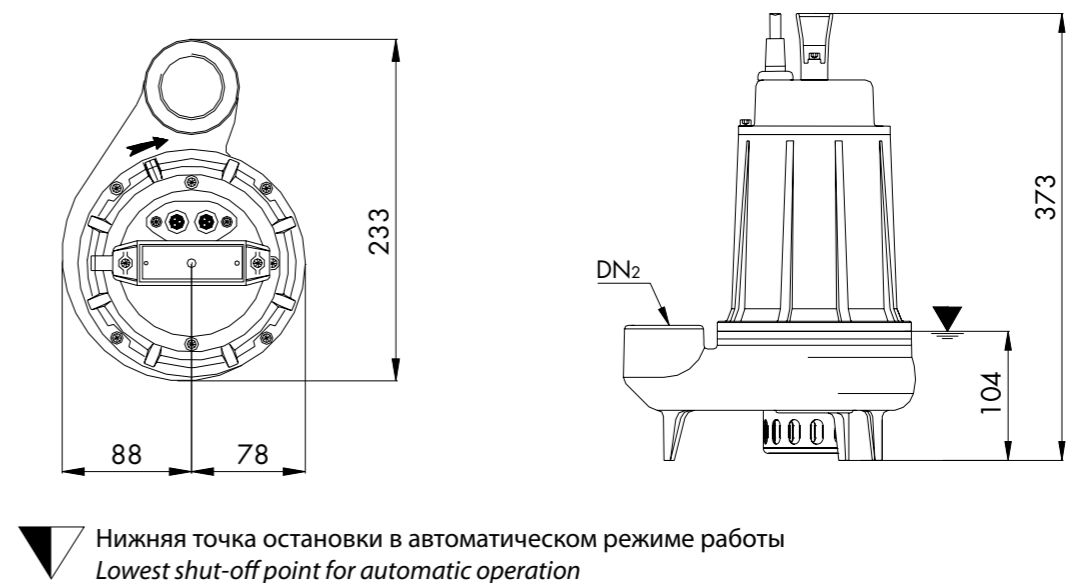
Asynchronous electric 2 poles motor with squirrel-cage rotor. Stator Insulation: F = 155°C. Protection class: IP 68

Seals

Seal type applied to the motor side: Lip seal. Seal type applied to the wet end side: Silicon-Carbide/ alumine+Viton Ø14

Directives, Norms, Tolerances

Curves as per ISO 9906, Grade 2



ТИПО - TYPE	DN2	DN3	CAVO - CABLE		ОПЦИИ - OPTIONAL	УПЛОТНЕНИЯ - SEALS		ПОДШИПНИКИ - BEARINGS	
			1 фаза 230 В - 1~230 V	3 фазы 400 В - 3~400 V		M - MT	БЕРХН./UPPER	НИЖН./LOWER	БЕРХН./UPPER
ALPHA 2 M/T ALPHA 3 M/T	G 1" 1/2	-	3x1 Ø9 Вилка Schuko Schuko-plug	4x1 Ø 10 своб. выводы with free terminals	10	SC 15-24-5	MG1S2/14 G1	6201 2Z	6202 2Z

Спецификация компонентов - Spare parts

Описание Description	Материалы Materials
1 Крышка двигателя - Motor cover	Чугун G20 - Cast iron G20
2 Уплотнительное кольцо - O' Ring	Нитрил-резина - Nitrilic rubber
3 Корпус двигателя - Motor casing	
4 Промежуточный фланец - Intermediate flange	Чугун G20 Cast iron G20
5 Корпус насоса - Pump casing	
6 Верхний подшипник - Upper ball bearing	
7 Нижний подшипник - Lower ball bearing	
8 Статор - Stator	
9 Ротор - Rotor	
10 Вал двигателя - Motor shaft	Нержавеющая сталь Aisi 420 - Stainless steel Aisi 420
11 Вал двигателя - Lip seal	Нитрил-резина - Nitrilic rubber
12 Нижнее мех. уплотнение - Lower mech. seal	Карбид кремния + витон - Silicon carbide + viton
13 Рабочее колесо - Impeller	Чугун G20 - Cast iron G20
14 Устройство для изоляции и прохода кабеля Separator cable entry gland	Нитрил-резина - Nitrilic rubber
15 Шайба для прохода кабеля Washer cable entry gland	Нейлон - Nylon
16 Конденсатор - Capacitor	
17 Устройство для прохода кабеля - (Cable) Grommet	Нитрил-резина - Nitrilic rubber
18 Прижим для кабеля - Cable clamp	Нержавеющая сталь Aisi 416 - Stainless steel Aisi 416
19 Кабель питания - Net supply cable	H07RN8F
20 Ручка - Handle	Упрочненный нейлон - Hard nylon
21 Шпонка - Key	Нержавеющая сталь Aisi 304 - Stainless steel Aisi 304
22 Сетчатый фильтр - Strainer	Нержавеющая сталь Aisi 304 - Stainless steel Aisi 304
Крепежные винты - Bolts	Нержавеющая сталь Aisi 304 - Stainless steel Aisi 304

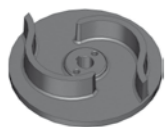
Тип - TYPE	X	Y	Z	Kr - Kg
ALPHA 2 M/T	200	380	230	15,5
ALPHA 3 M/T	200	380	230	15,5

Компания Dreno Pompe оставляет за собой право изменять приведенные в настоящем каталоге данные без предварительного уведомления.  
DRENO POMPE CAN ALTER WITHOUT NOTIFICATIONS THE DATA MENTIONED IN THIS CATALOGUE

Doc\_Rev.1  
Date\_01/07/09

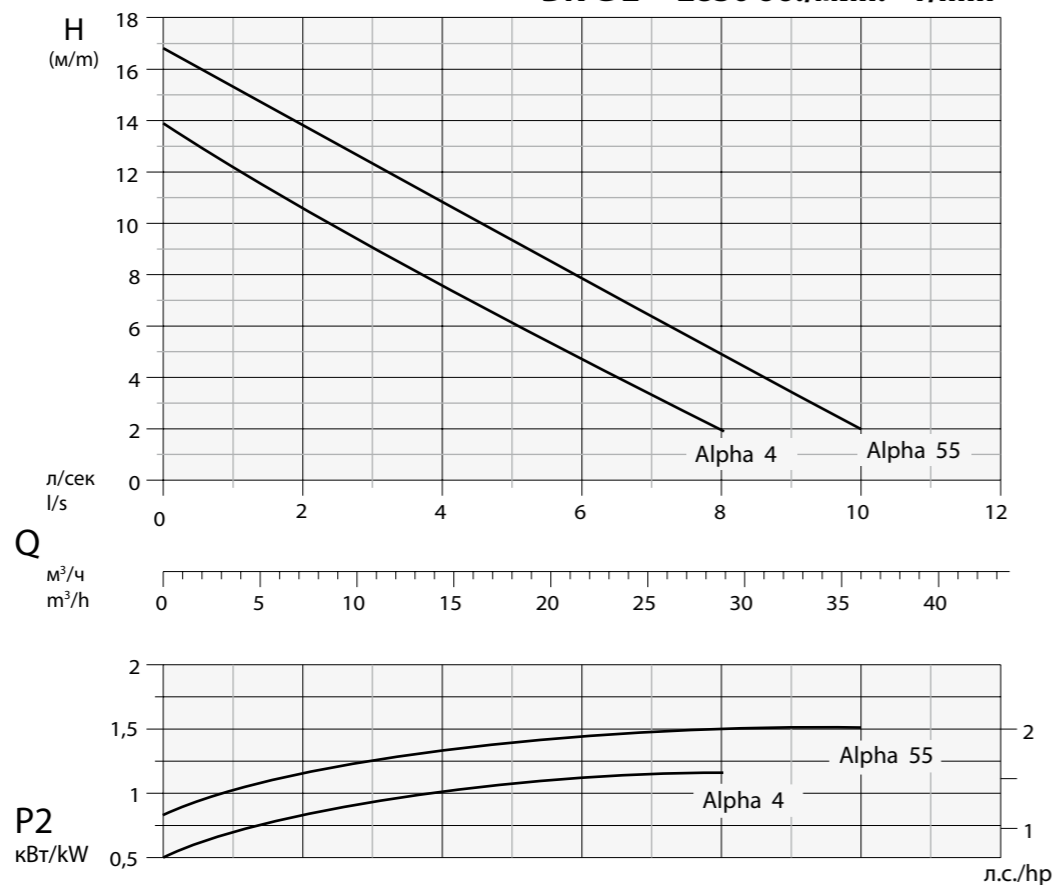


Рабочее колесо - Impeller  
ДВУХКАНАЛЬНОЕ  
TWIN CHANNEL



Свободный проход  
Free passage  
20x10 mm

### DN G 2" - 2850 об./мин. - 1/min



### Технические данные - Specifications

Тип - Type	Q	л/с - l/s	1	2	3	4	5	6	7	8	10
		л/мин - l/m	60	120	180	240	300	360	420	480	600
ALPHA 4 M/T	H м/м	м³/ч - m³/h	3,6	7,2	10,8	14,4	18	21,6	25,2	28,8	36,0
ALPHA 55 M/T		12	10,5	9,0	7,5	6,0	4,75	3,25	2,0		
Тип - Type	Выход Delivery	кВт - kW		Л.с. Hp	Вращ. R.p.m.	Полюсы Poles	Гц Hz	А			
		P1	P2					монофаз. - 1 ~		трехфаз. 3 ~	
ALPHA 4 M/T	Dn2 - G 2"				1/min		230 В/V	мкФ / µf	400 В/V		
ALPHA 55 M/T		1,6	1,1	1,5	2850	2	50	7,6	25	2,9	
		2,1	1,5	2	2850	2	50	9,8	30	3,6	

### Приложения

Переносной погружной насос для не очень грязной канализации. Для перекачки дождевых и подземных вод, водных каналов.

### Двигатель

Асинхронный 2-полюсный двигатель с короткозамкнутым ротором с беличьей клеткой. Изоляция статора: класс F = 155°C. Степень защиты: IP 68

### Уплотнения

Уплотнение со стороны двигателя: манжетное уплотнение. Уплотнение со стороны рабочего колеса: карбид кремния + витон Ø14

### Директивы, Стандарты, Допуски

Рабочие кривые по стандарту ISO 9906 уровень 2

### Applications

Portable submersible electric motor pump for light sewerage. For rain water, waters from bore hole wells and rivers.

### Motor

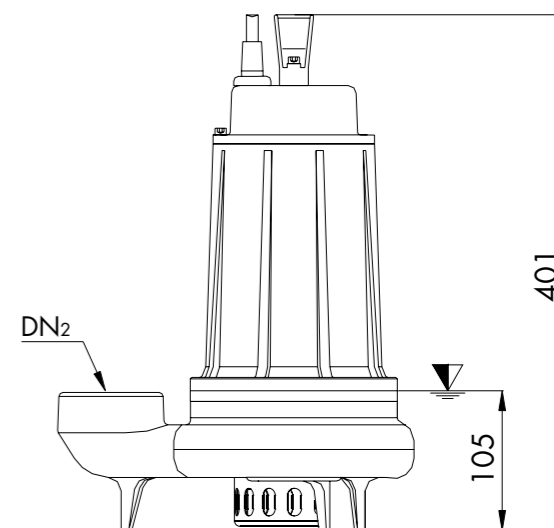
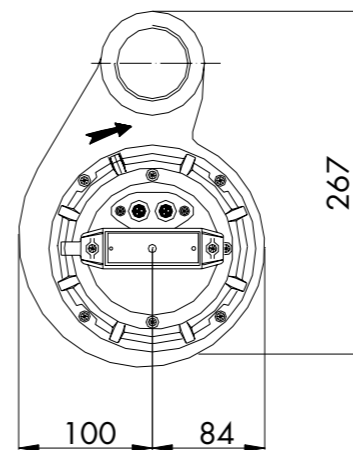
Asynchronous electric 2 poles motor with squirrel-cage rotor. Stator Insulation: F = 155 °C. Protection class: IP 68

### Seals

Seal type applied to the motor side: Lip seal. Seal type applied to the wet end side: Silicon-Carbide/ alumine+Viton Ø14

### Directives, Norms, Tolerances

Curves as per ISO 9906, Grade 2



Нижняя точка остановки в автоматическом режиме работы  
Lowest shut-off point for automatic operation

Тип - TYPE	DN2	DN3	КАБЕЛЬ - CABLE		ОПЦИИ - OPTIONAL	УПЛОТНЕНИЯ - SEALS		ПОДШИПНИКИ - BEARINGS		
			1 фаза 230 В - 1~230 V	3 фазы 400 В - 3~400 V		M - MT	БЕРХН./UPPER	НИЖН./LOWER	БЕРХН./UPPER	НИЖН./LOWER
ALPHA 4 M/T ALPHA 55 M/T	G 2"	-	3x1 Ø9 Вилка Schuko Schuko-plug	4x1 Ø10 своб. выводы with free terminals	10	-				
							SC 15-24-5	MG1S2/14 G1	6202 2Z	6302 2Z

### Спецификация компонентов - Spare parts

Описание Description	Материалы Materials
1 Крышка двигателя - Motor cover	Чугун G20 - Cast iron G20
2 Уплотнительное кольцо - O' Ring	Нитрил-резина - Nitrilic rubber
3 Корпус двигателя - Motor casing	Чугун G20 Cast iron G20
4 Промежуточный фланец - Intermediate flange	
5 Корпус насоса - Pump casing	Чугун G20 Cast iron G20
6 Верхний подшипник - Upper ball bearing	
7 Нижний подшипник - Lower ball bearing	Чугун G20 - Cast iron G20
8 Статор - Stator	
9 Ротор - Rotor	Нержавеющая сталь Aisi 420 - Stainless steel Aisi 420
10 Вал двигателя - Motor shaft	
11 Вал двигателя - Lip seal	Нитрил-резина - Nitrilic rubber
12 Нижнее мех. уплотнение - Lower mech. seal	Карбид кремния + витон - Silicon carbide + viton
13 Рабочее колесо - Impeller	Чугун G20 - Cast iron G20
14 Устройство для изоляции и прохода кабеля Separator cable entry gland	Нитрил-резина - Nitrilic rubber
15 Шайба для прохода кабеля Washer cable entry gland	Нейлон - Nylon
16 Конденсатор - Capacitor	Нитрил-резина - Nitrilic rubber
17 Устройство для прохода кабеля - (Cable) Grommet	
18 Прижим для кабеля - Cable clamp	Нержавеющая сталь Aisi 416 - Stainless steel Aisi 416
19 Кабель питания - Net supply cable	H07RN8F
20 Ручка - Handle	Упрочненный нейлон - Hard nylon
21 Шпонка - Key	Нержавеющая сталь Aisi 304 - Stainless steel Aisi 304
22 Сетчатый фильтр - Strainer	Нержавеющая сталь Aisi 304 - Stainless steel Aisi 304
Крепежные винты - Bolts	Нержавеющая сталь Aisi 304 - Stainless steel Aisi 304

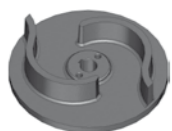
Тип - TYPE	X	Y	Z	Kr - Kg
ALPHA 4 M/T	230	470	270	19
ALPHA 55 M/T	230	470	270	21

Компания Dreno Pompe оставляет за собой право изменять приведенные в настоящем каталоге данные без предварительного уведомления.  
DRENO POMPE CAN ALTER WITHOUT NOTIFICATIONS THE DATA MENTIONED IN THIS CATALOGUE

Doc\_Rev.1  
Date\_03/03/11

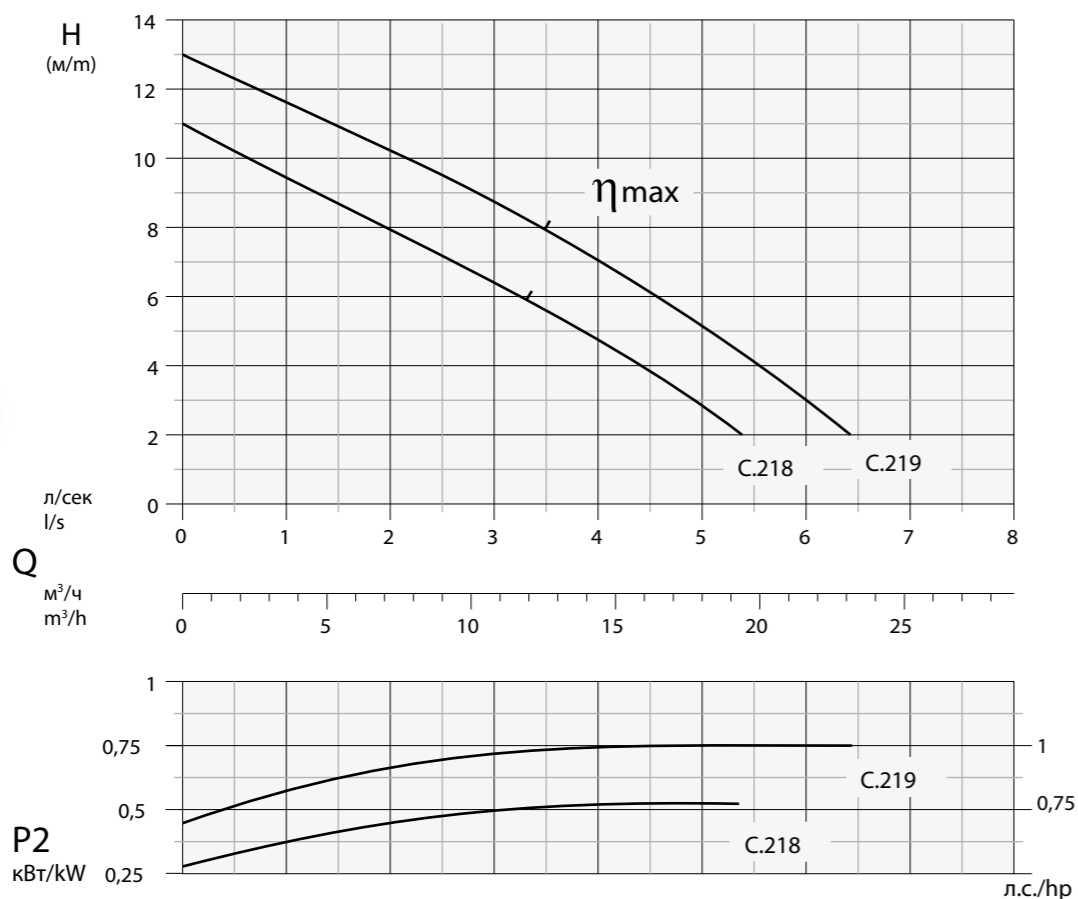


Рабочее колесо - Impeller  
ДВУХКАНАЛЬНОЕ  
TWIN CHANNEL



Свободный проход  
Free passage  
20x10 mm

**DN G 1" 1/2 - 2850 об./мин. - 1/min**



**Технические данные - Specifications**

Тип - Type	Q	H м/m									
		л/с - l/s	0,5	1	2	3	4	5	5,5	6	6,5
AM-AT 40/2/110 C.218		л/мин - l/m	30	60	120	180	240	300	330	360	390
AM-AT 40/2/110 C.219		м³/ч - m³/h	1,8	3,6	7,2	10,8	14,4	18	19,8	21,6	23,4
	H м/m		10	9,5	8,0	6,5	4,8	3,0	2,0		
			12,2	11,5	10,2	8,8	7,0	5,0	4,0	3,0	2,0

Тип - Type	Выход Delivery	кВт - kW		Л.с. Л.с. Hp	Вращ. R.p.m. 1/min	Полюсы Poles	Гц Hz	А		
		P1	P2					монофаз. - 1 ~		трехфаз. 3 ~
AM-AT 40/2/110 C.218	Dn2 - G 1" 1/2	0,80	0,56	0,75	2850	2	50	3,5	16	1,6
AM-AT 40/2/110 C.219		0,90	0,75	1	2850	2	50	4,5	20	2

**Приложения**

Погружной насос с высокими рабочими показателями для канализации. Для перекачки грубоотфильтрованных грязных вод, механически осветленных грязных вод, промышленных сточных вод со взвешенными частицами, свалочных грязных вод, дождевой воды, активного ила, промышленных грязных вод.

**Двигатель**

Асинхронный 2-полюсный двигатель с короткозамкнутым ротором с беличьей клеткой. Изоляция статора: класс F = 155°C. Степень защиты: IP 68

**Уплотнения**

Уплотнение со стороны двигателя: манжетное уплотнение. Уплотнение со стороны рабочего колеса: карбид кремния + витон Ø14

**Директивы, Стандарты, Допуски**

Рабочие кривые по стандарту ISO 9906 уровень 2

**Applications**

Submersible electric motor pump for high delivery operations for sewage plants. For pumping of dirty waters from gratings, mechanically clarified dirty waters, industrial waters with solids, dirty waters from waste dumps, rain waters, stirred sludge, dirty industrial waters.

**Motor**

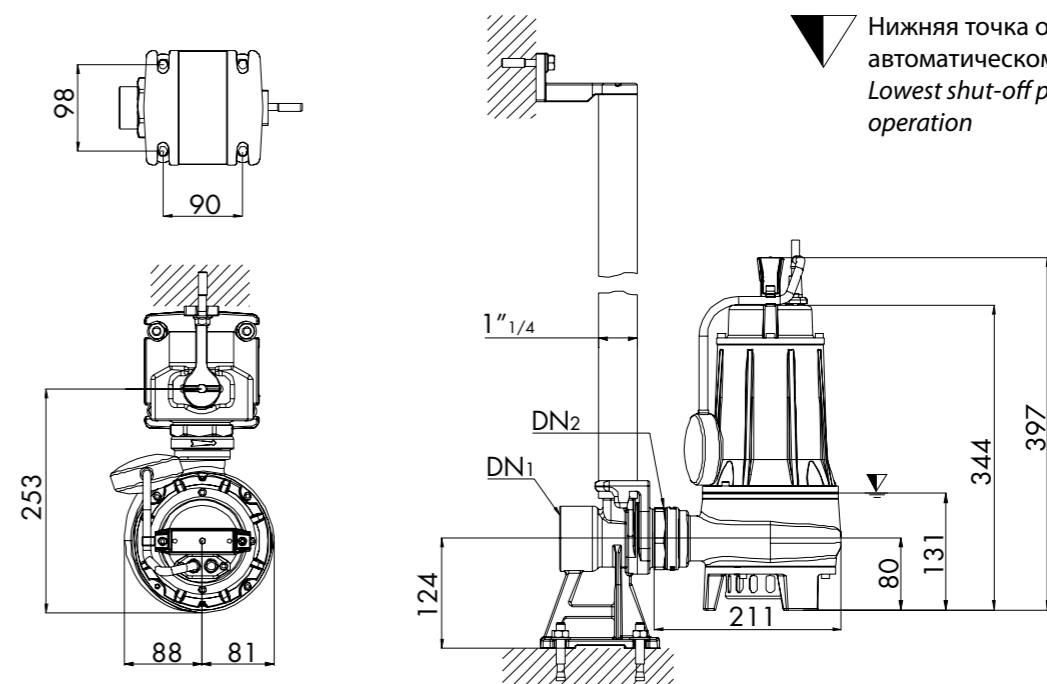
Asynchronous electric 2 poles motor with squirrel-cage rotor. Stator Insulation: F = 155 °C. Protection class: IP 68

**Seals**

Seal type applied to the motor side: Lip seal. Seal type applied to the wet end side: Silicon-Carbide/alumine+Viton Ø14

**Directives, Norms, Tolerances**

Curves as per ISO 9906, Grade 2



Нижняя точка остановки в автоматическом режиме работы  
Lowest shut-off point for automatic operation

Тип - TYPE	DN2	DN3	КАБЕЛЬ - CABLE		ОПЦИИ - OPTIONAL	УПЛОТНЕНИЯ - SEALS		ПОДШИПНИКИ - BEARINGS	
			1 фаза 230 В - 1~230 V	3 фазы 400 В - 3~400 V		M - MT	БЕРХН./UPPER	НИЖН./LOWER	БЕРХН./UPPER
AM-AT 40/2/110 C.218 AM-AT 40/2/110 C.219	G1" 1/2	2"	3x1 Ø 9 Вилка Schuko Schuko-plug	4x1 Ø 10 своб. выводы with free terminals	M - MT Тип: Easy E2.1 Type: Easy E2.1	SC 15-26-6	MG1S2/14 G1	6201 2Z	6202 2Z

**Спецификация компонентов - Spare parts**

№	Описание Description	Материалы Materials
1	Крышка двигателя - Motor cover	Чугун G20 - Cast iron G20
2	Уплотнительное кольцо - O' Ring	Нитрил-резина - Nitrilic rubber
3	Корпус двигателя - Motor casing	Чугун G20 Cast iron G20
4	Промежуточный фланец - Intermediate flange	
5	Корпус насоса - Pump casing	Чугун G20 - Cast iron G20
6	Верхний подшипник - Upper ball bearing	
7	Нижний подшипник - Lower ball bearing	Нержавеющая сталь Aisi 420 - Stainless steel Aisi 420
8	Статор - Stator	
9	Ротор - Rotor	Нитрил-резина - Nitrilic rubber
10	Вал двигателя - Motor shaft	
11	Вал двигателя - Lip seal	Карбид кремния + витон - Silicon carbide + viton
12	Нижнее мех. уплотнение - Lower mech. seal	
13	Рабочее колесо - Impeller	Чугун G20 - Cast iron G20
14	Устройство для изоляции и прохода кабеля Separator cable entry gland	Нитрил-резина - Nitrilic rubber
15	Шайба для прохода кабеля Washer cable entry gland	Нейлон - Nylon
16	Конденсатор - Capacitor	Нитрил-резина - Nitrilic rubber
17	Устройство для прохода кабеля - (Cable) Grommet	
18	Прижим для кабеля - Cable clamp	Нержавеющая сталь Aisi 416 - Stainless steel Aisi 416
19	Кабель питания - Net supply cable	H07RN8F
20	Ручка - Handle	Упрочненный нейлон - Hard nylon
21	Шпонка - Key	Нержавеющая сталь Aisi 304 - Stainless steel Aisi 304
22	Пробка для масла - Oil plug	Нержавеющая сталь Aisi 416 - Stainless steel Aisi 416
23	Опорный треножник - Tripod support	Чугун G20 - Cast iron G20
24	Сетчатый фильтр - Strainer	Нержавеющая сталь Aisi 304 - Stainless steel Aisi 304
	Крепежные винты - Bolts	Нержавеющая сталь Aisi 304 - Stainless steel Aisi 304

Тип - TYPE	X	Y	Z	Kr - Kg
AM-AT 40/2/110 C.218	220	440	260	18,5
AM-AT 40/2/110 C.219	220	440	260	19

Компания Dreno Pompe оставляет за собой право изменять приведенные в настоящем каталоге данные без предварительного уведомления.  
DRENO POMPE CAN ALTER WITHOUT NOTIFICATIONS THE DATA MENTIONED IN THIS CATALOGUE

Doc\_Rev.0  
Date\_01/05/08